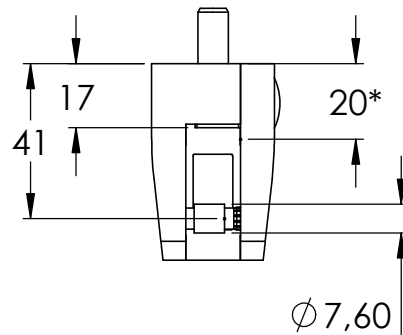
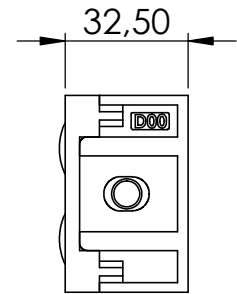
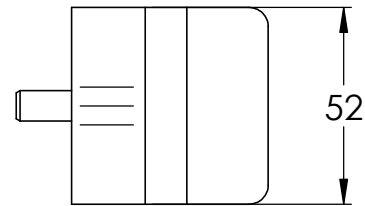
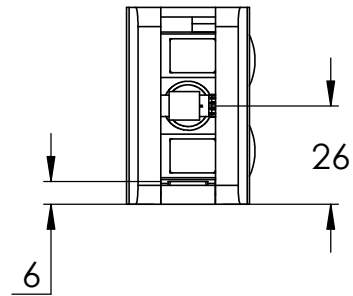
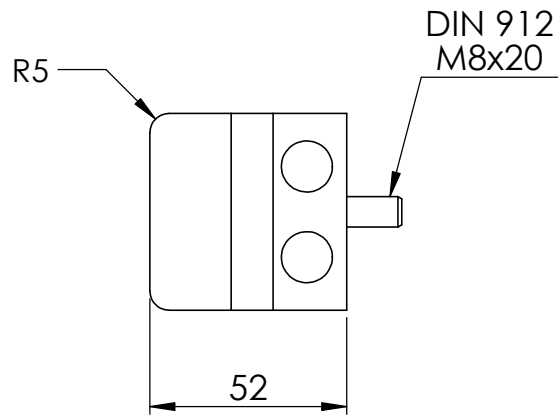


Sicherungsstift und  
Sicherungsboden  
optional erhältlich



\*lichter Abstand zwischen  
Glas und Pfosten

