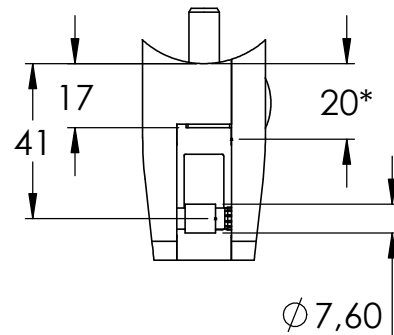
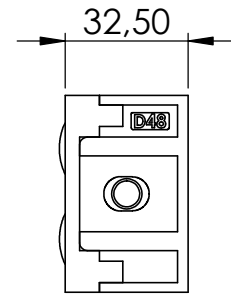
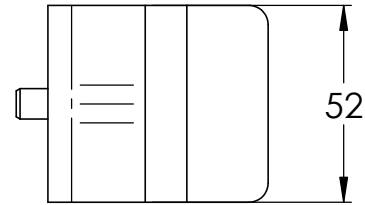
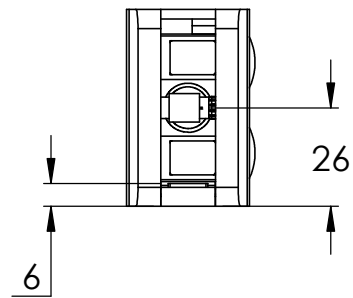
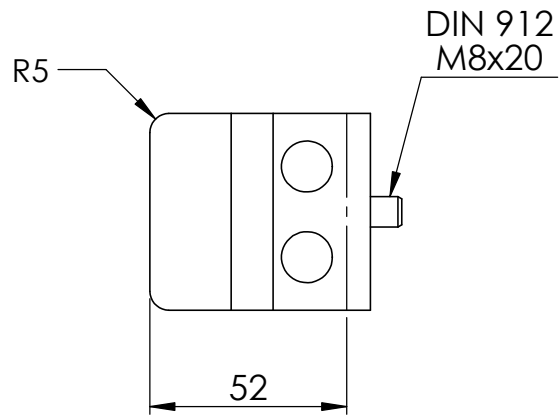
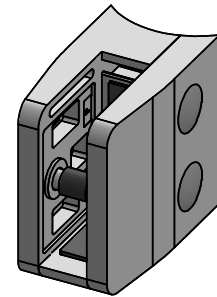
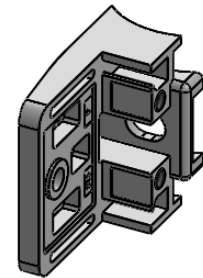
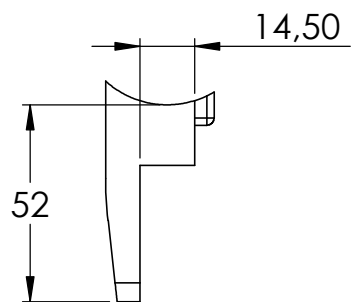
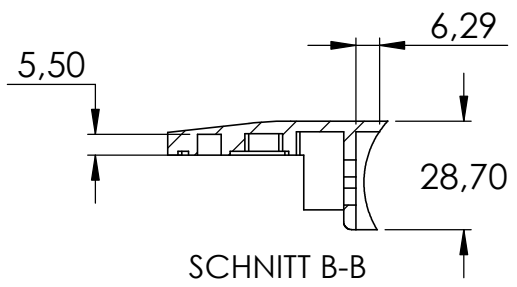
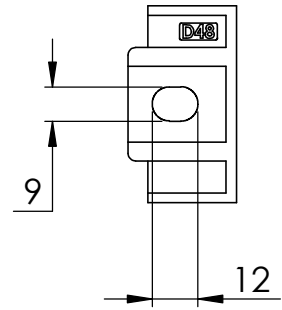
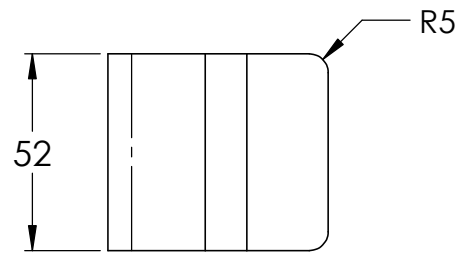
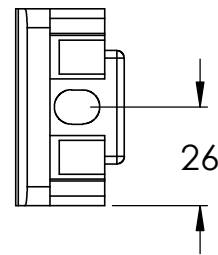
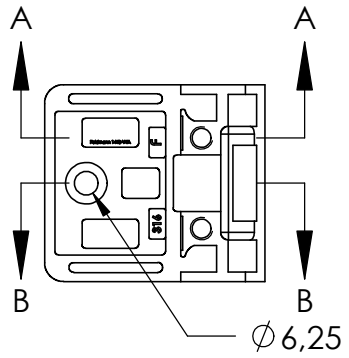
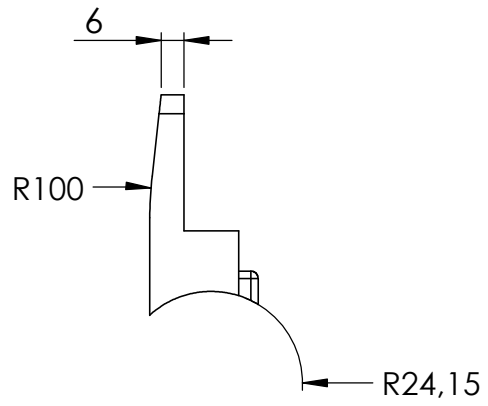
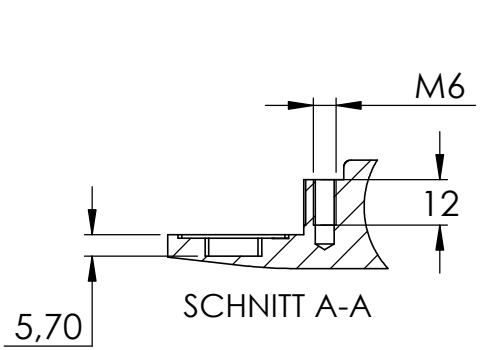


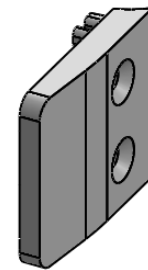
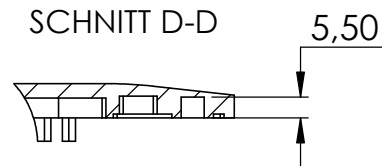
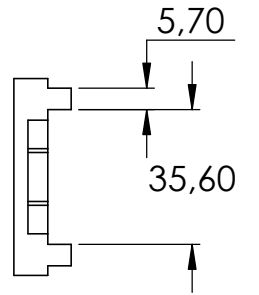
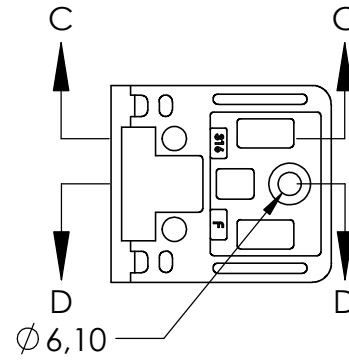
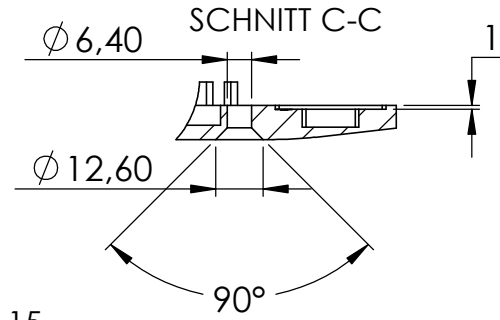
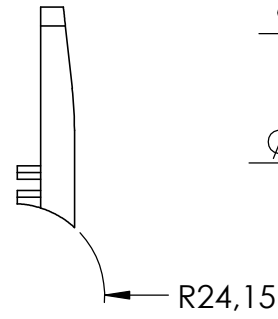
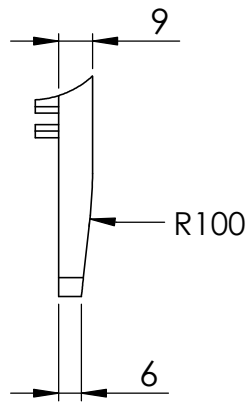
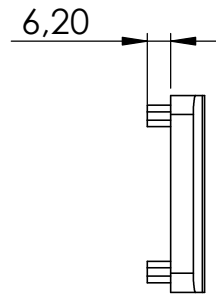
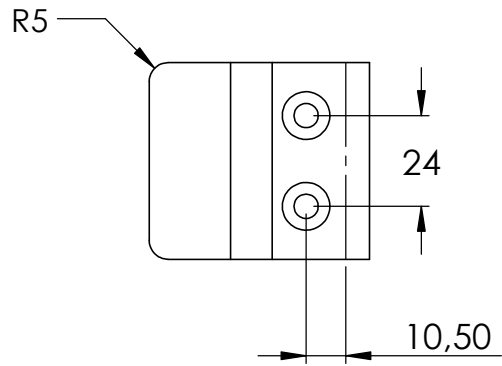
Sicherungsstift und
Sicherungsboden
optional erhältlich

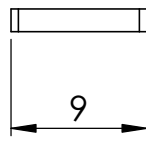
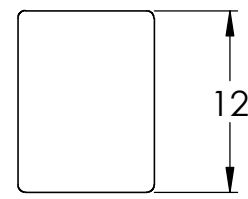
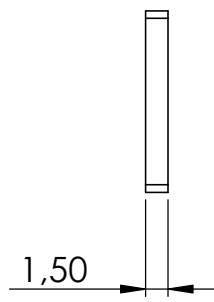
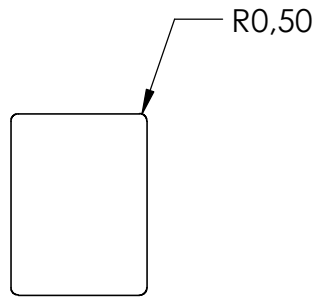
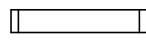


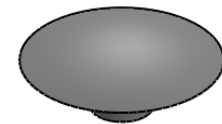
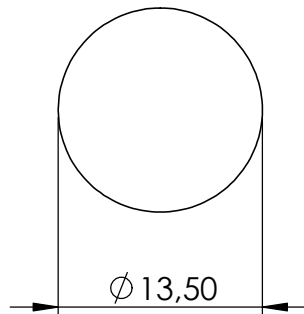
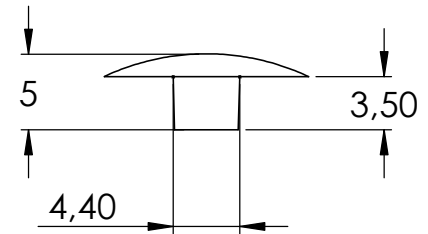
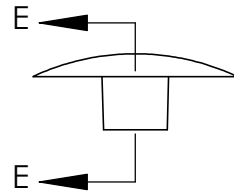
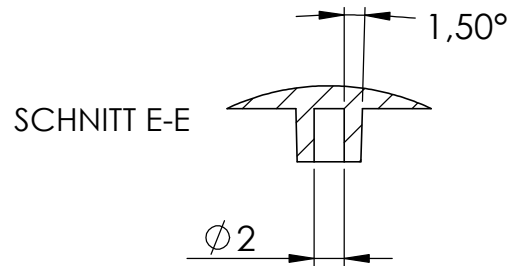
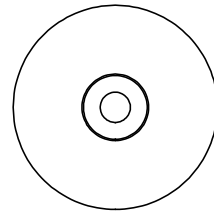
*lichter Abstand zwischen
Glas und Pfosten

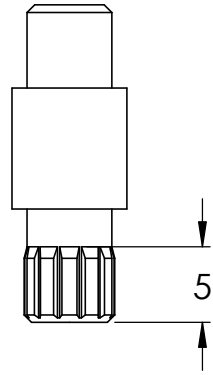




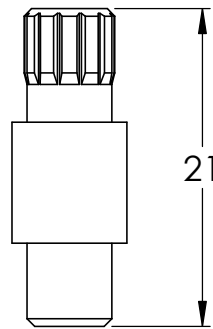
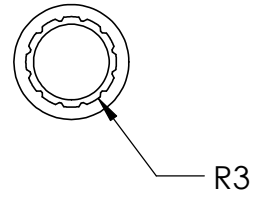
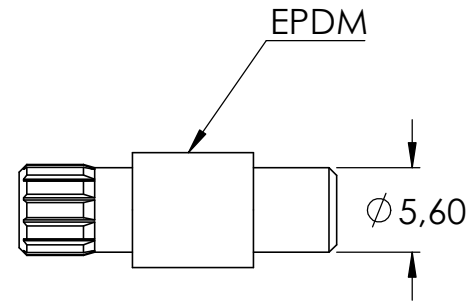
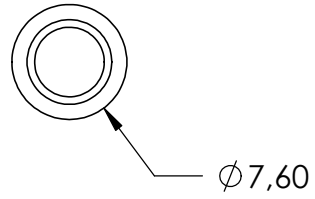
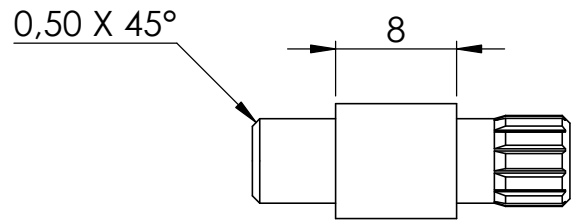


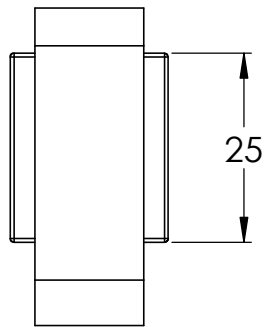




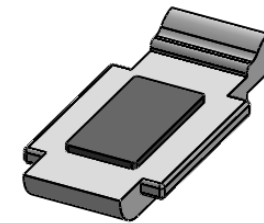
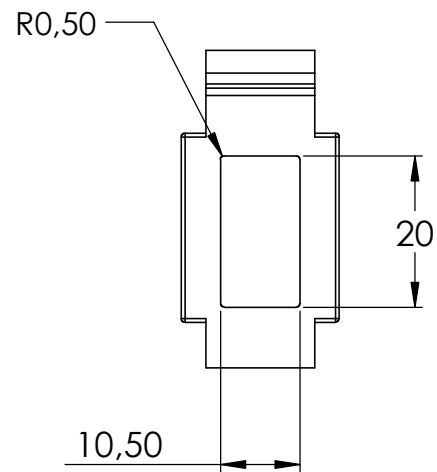
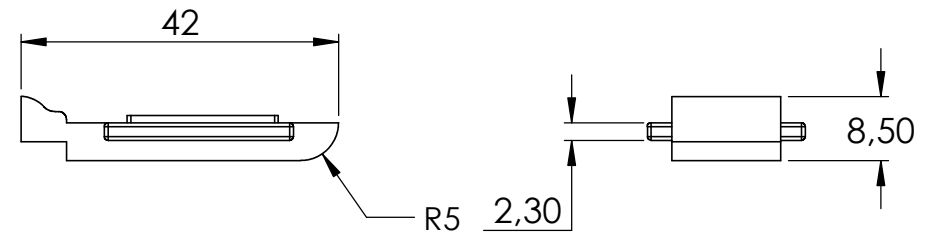
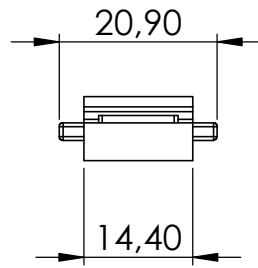
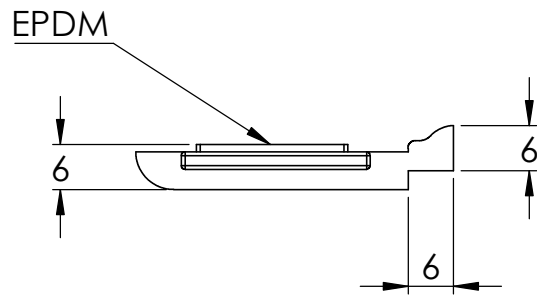


Sicherungsstift optional erhältlich





Sicherungsboden optional erhältlich



| | | |
|---|--------------------|---|
| 4 | GK-P-G | 2 |
| 5 | DIN7991 M6x16 | 2 |
| 6 | DIN 912 M8x20 | 1 |
| 7 | 14-STIFT | 1 |
| | 14-STIFT Teil1 | 1 |
| | 14-STIFT Teil2 | 1 |
| 8 | 14-BODEN-V4A | 1 |
| | 14-BODEN-V4A Teil1 | 1 |
| | 14-BODEN-XXX Teil2 | 1 |

