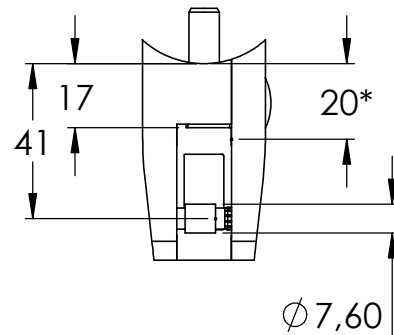
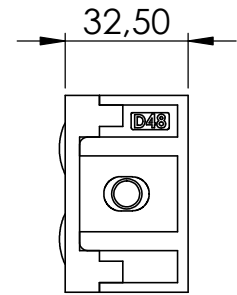
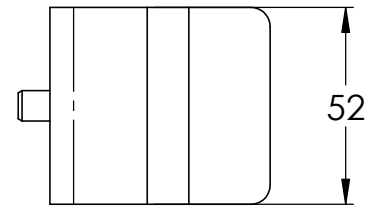
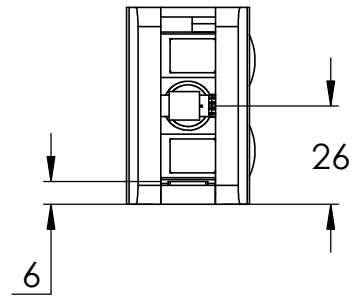
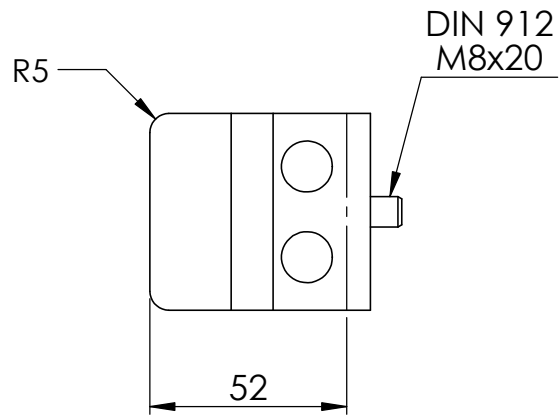
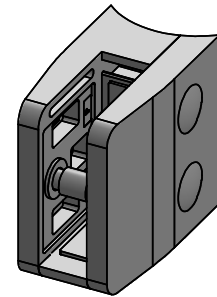
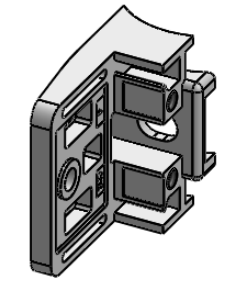
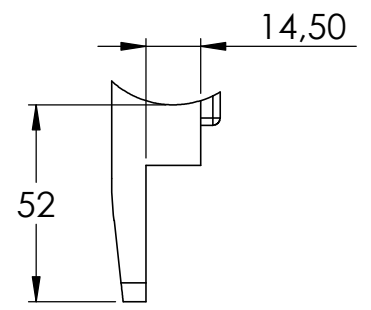
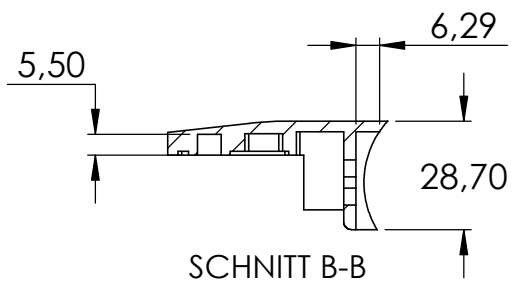
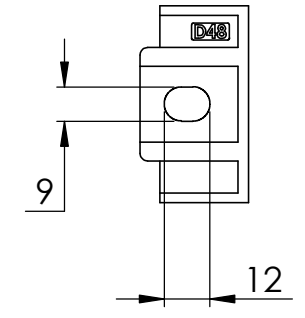
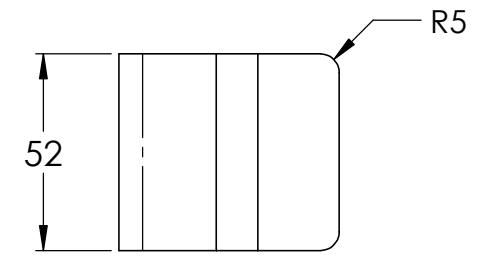
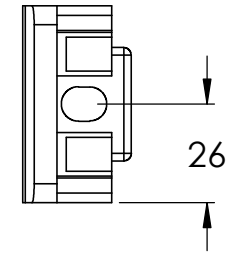
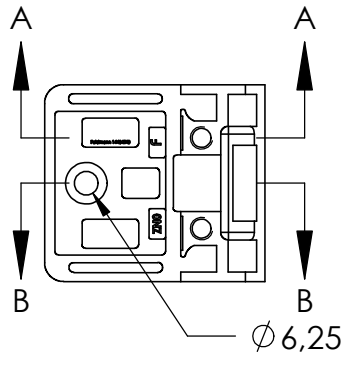
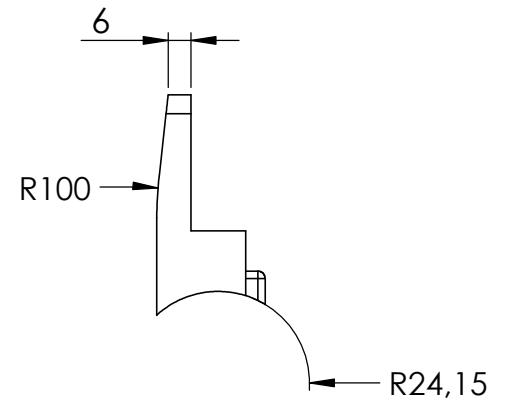
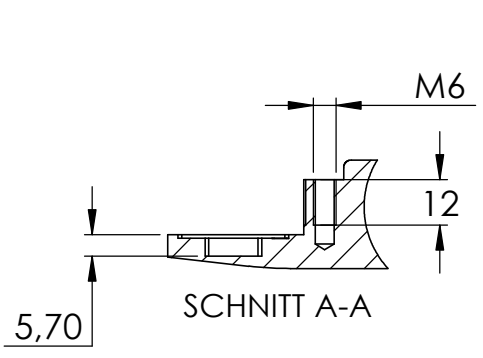


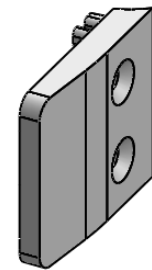
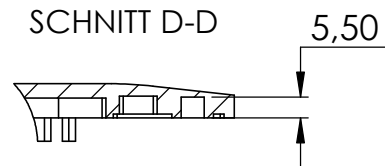
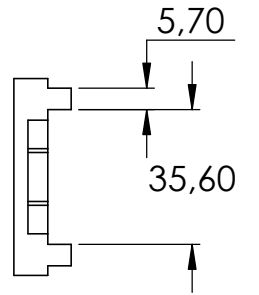
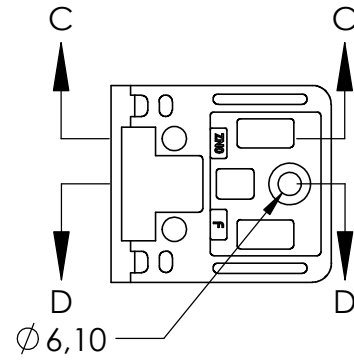
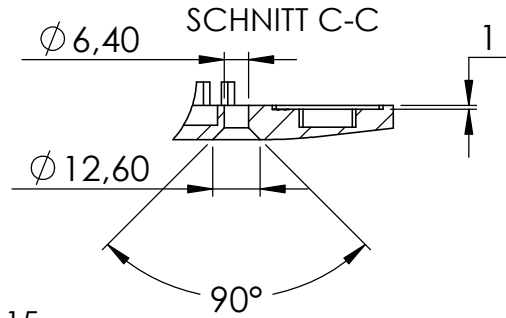
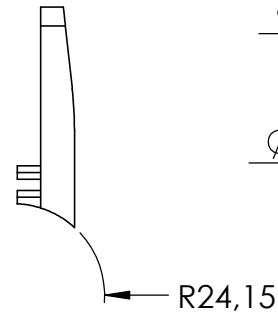
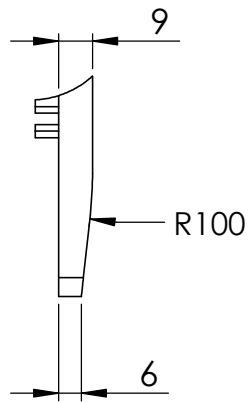
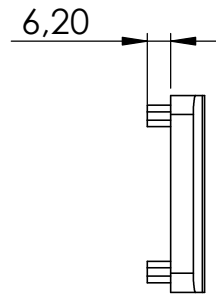
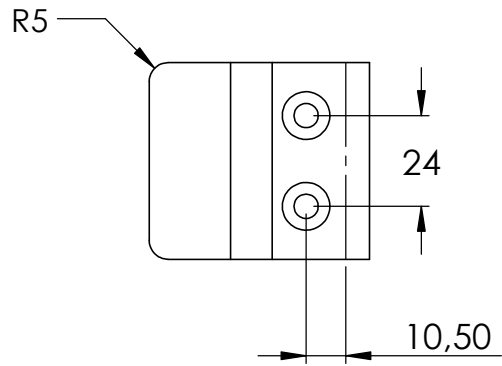
Sicherungsstift und  
Sicherungsboden  
optional erhältlich

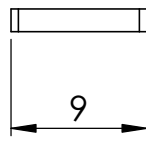
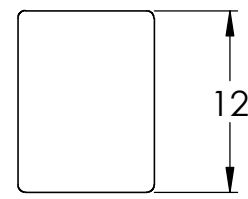
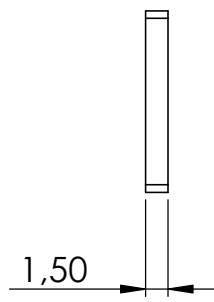
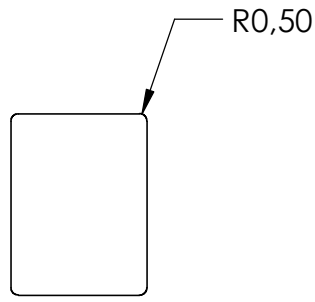
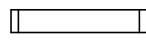


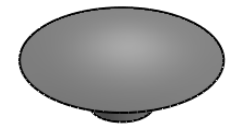
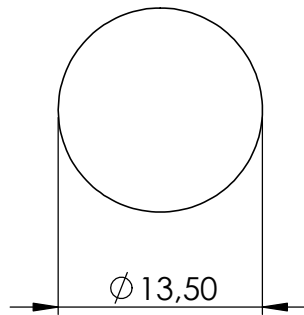
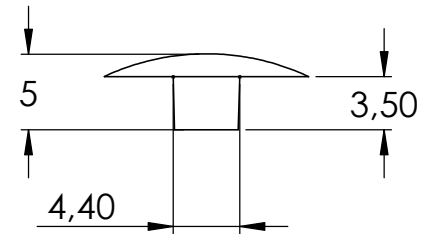
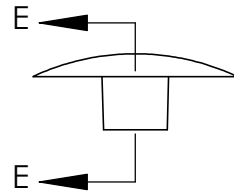
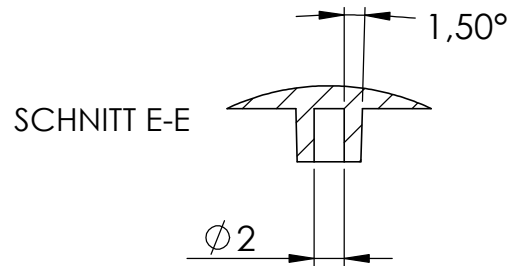
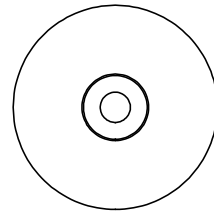
\*lichter Abstand zwischen  
Glas und Pfosten

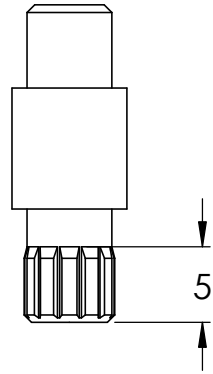




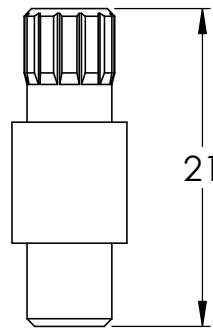
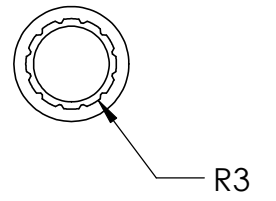
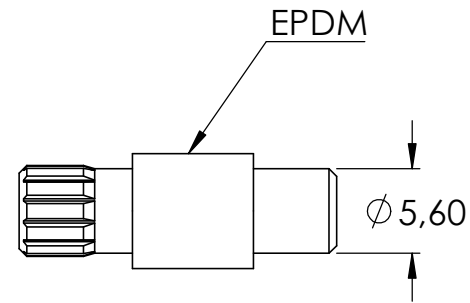
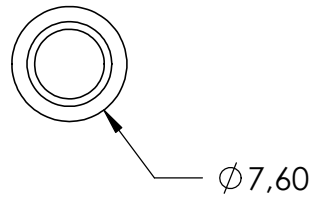
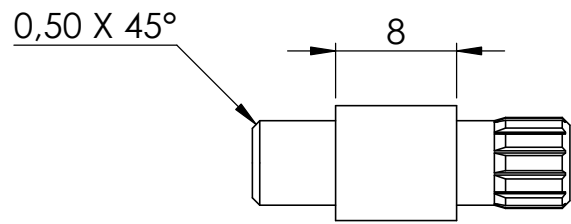


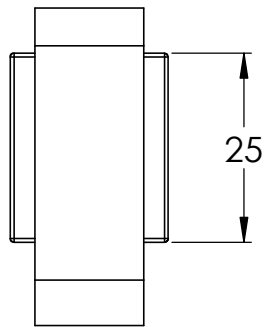




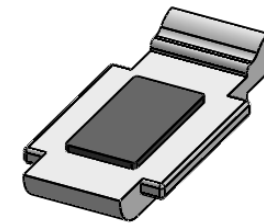
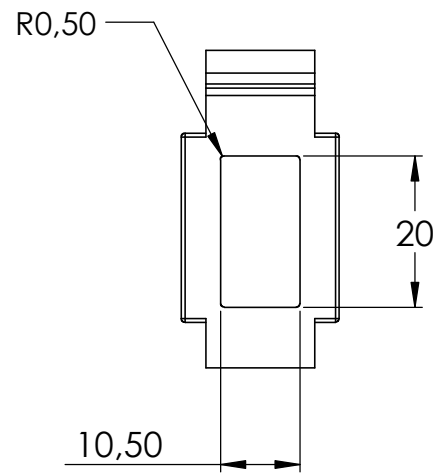
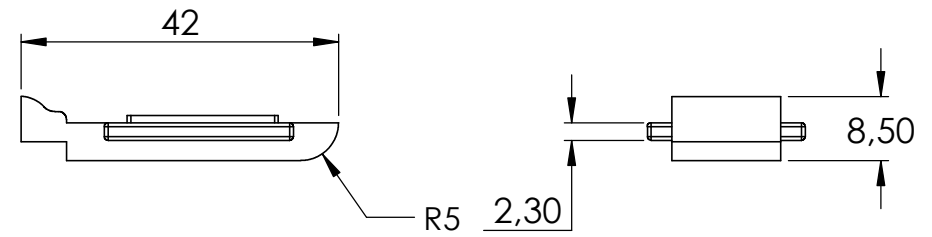
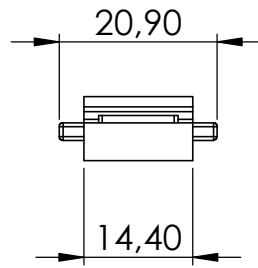
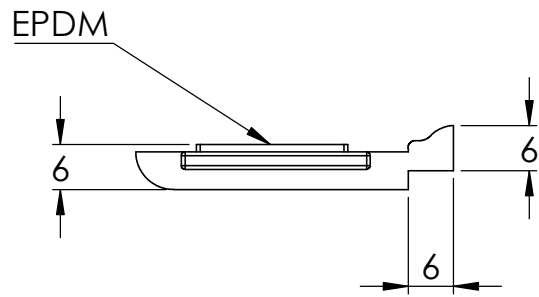


Sicherungsstift optional erhältlich





Sicherungsboden optional erhältlich



4	GK-P-G	2
5	DIN7991 M6x16	2
6	DIN 912 M8x20	1
7	14-STIFT	1
	14-STIFT Teil1	1
	14-STIFT Teil2	1
8	14-BODEN-ZN0	1
	14-BODEN-ZN0 Teil1	1
	14-BODEN-XXX Teil2	1

