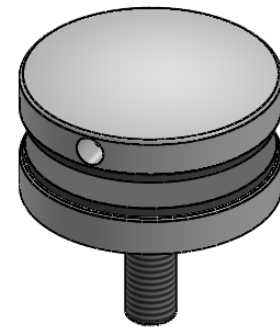
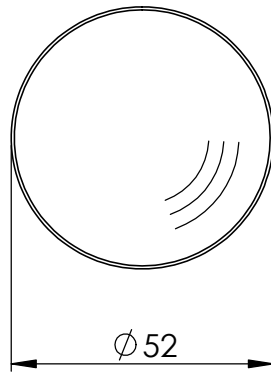
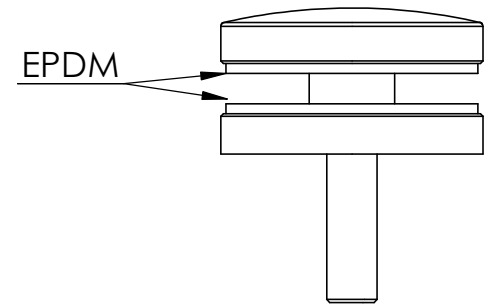
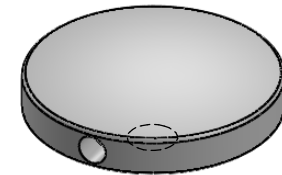
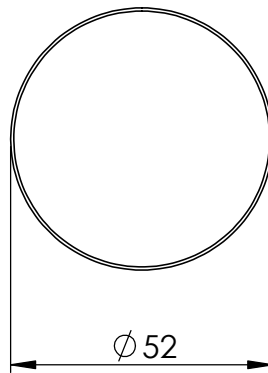
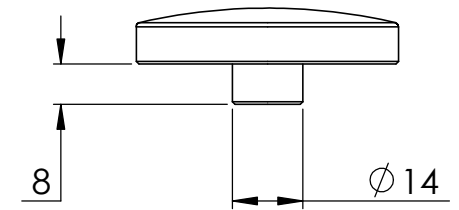
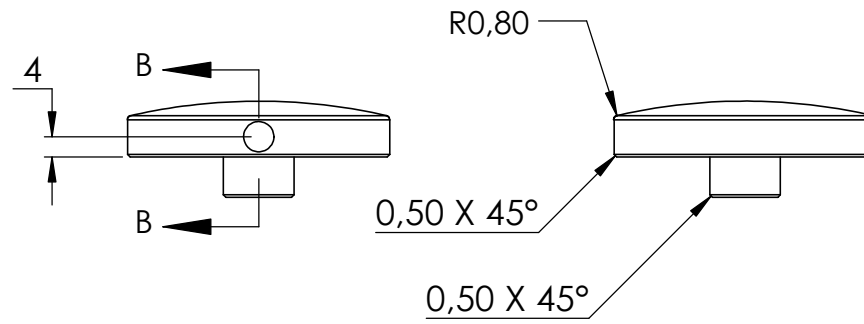
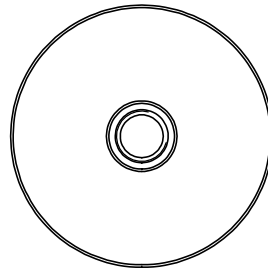
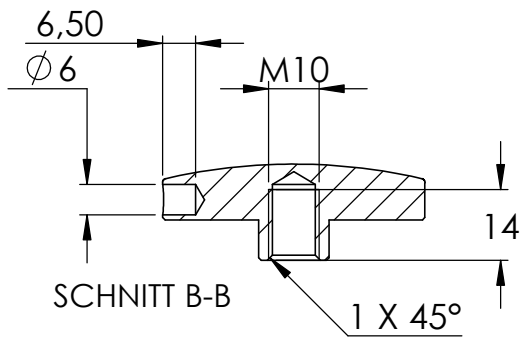
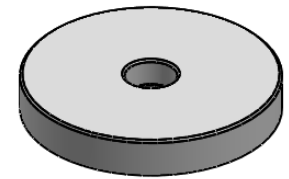
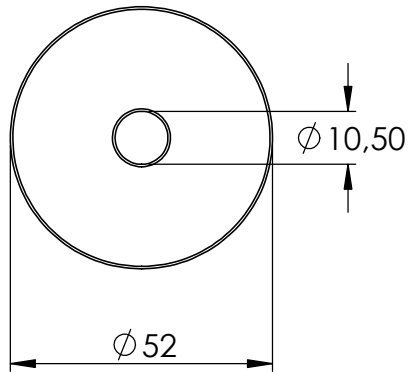
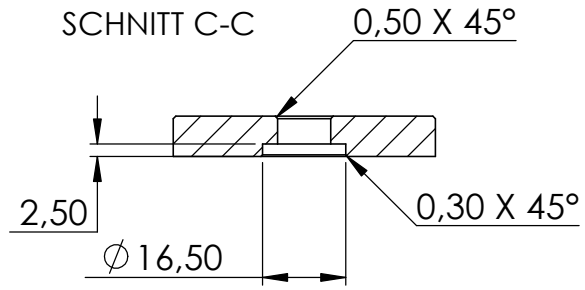
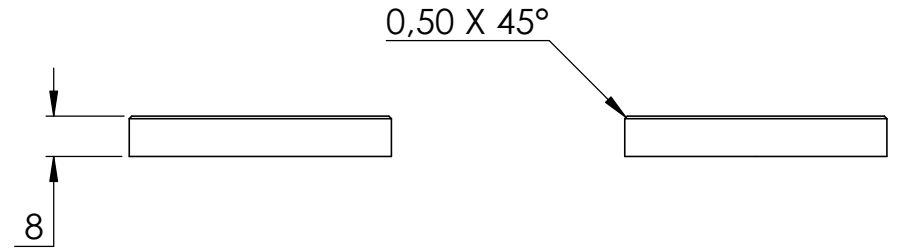
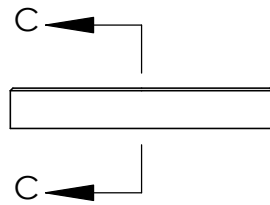
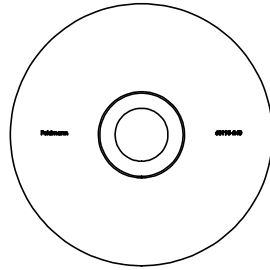
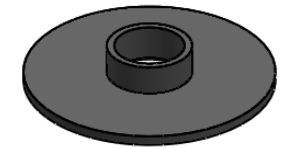
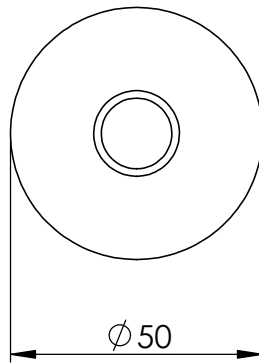
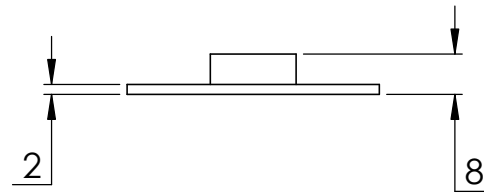
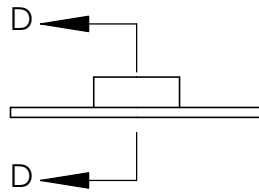
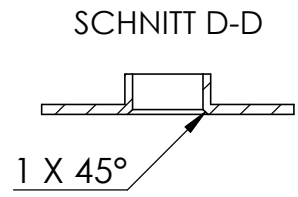
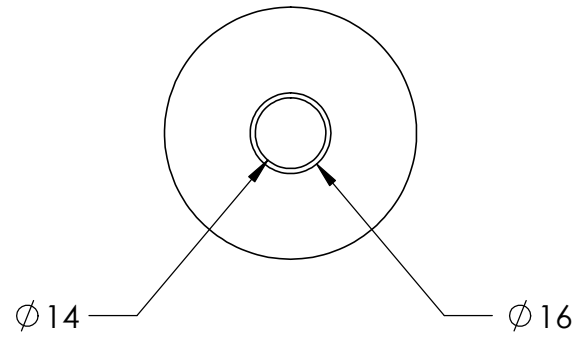


DIN 913  
M10x55

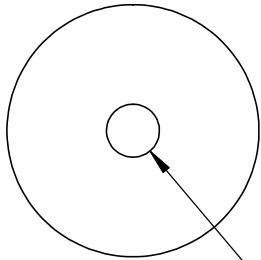




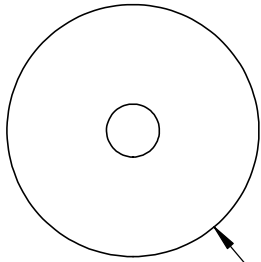
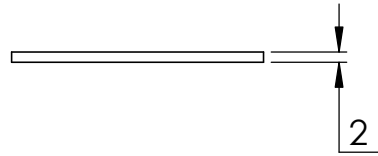
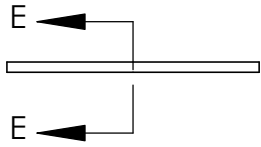




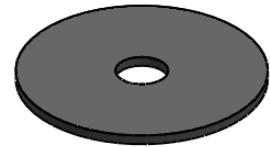
SCHNITT E-E



$\phi 10,50$



$\phi 50$



4	6019X-240 Teil1	1
5	6019X-XXX Teil3	1

