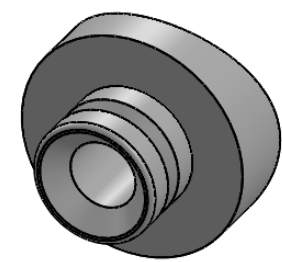
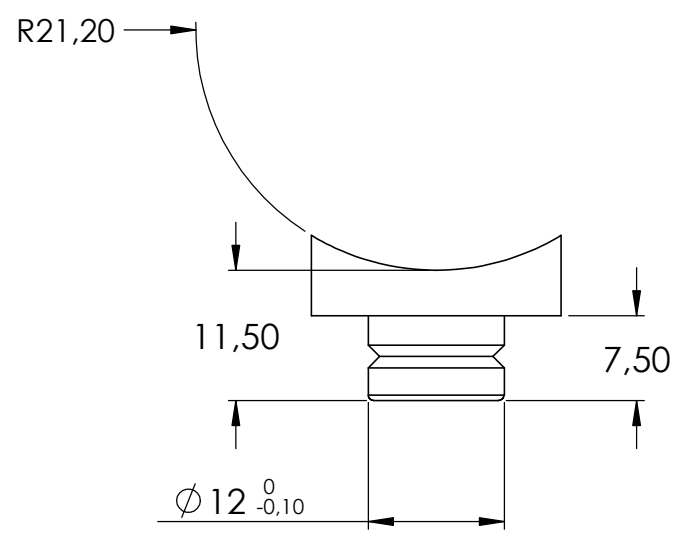
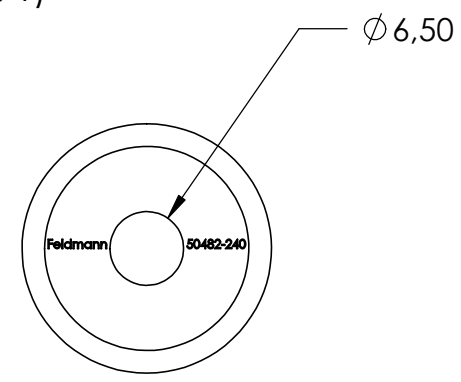
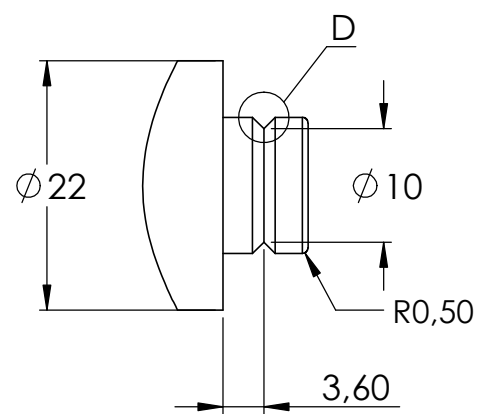
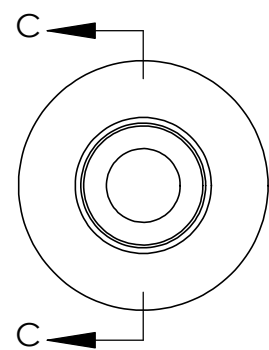


D (5:1)



4	DIN 914 M5x5	1
5	DIN7991 M6x25	1

