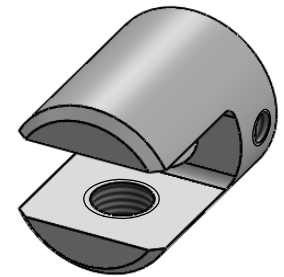
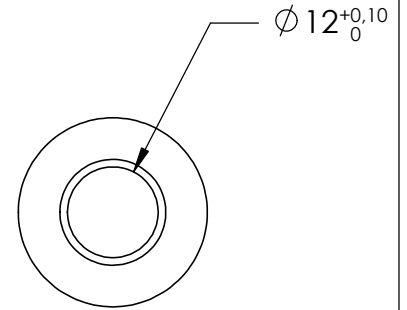
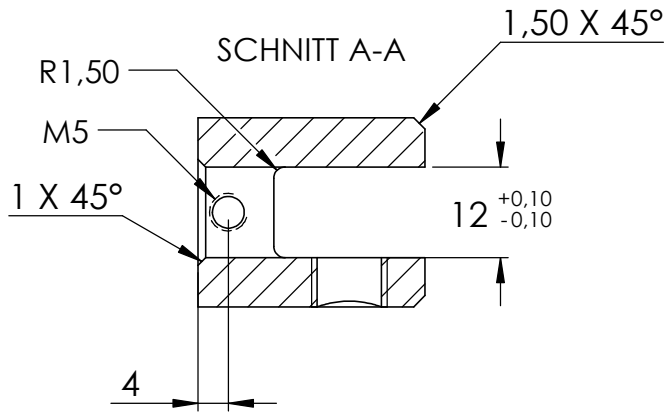
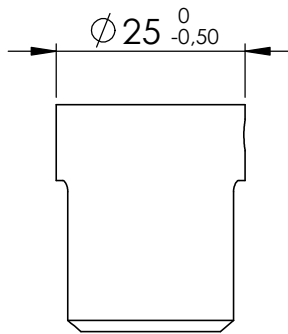
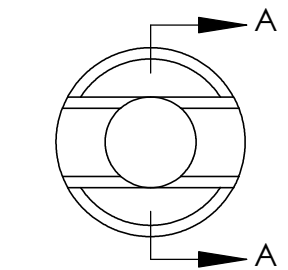
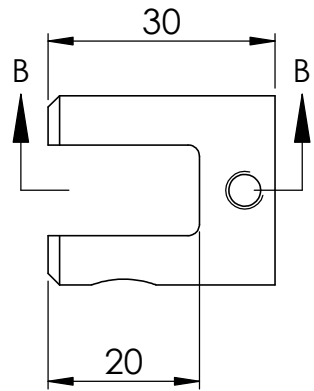
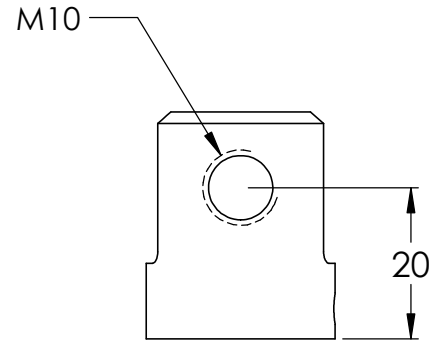
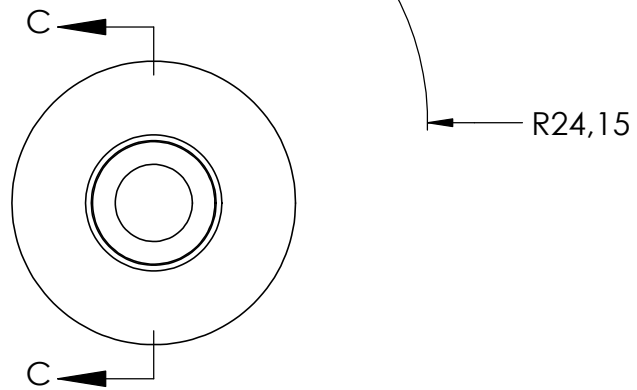
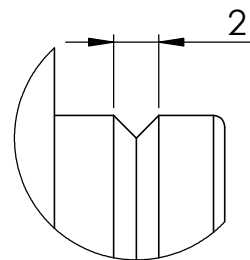
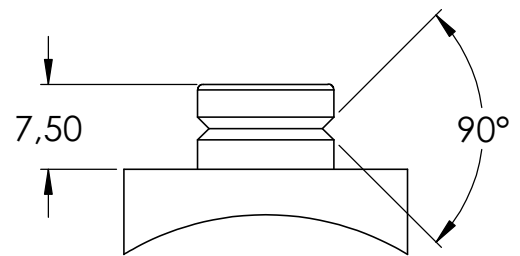
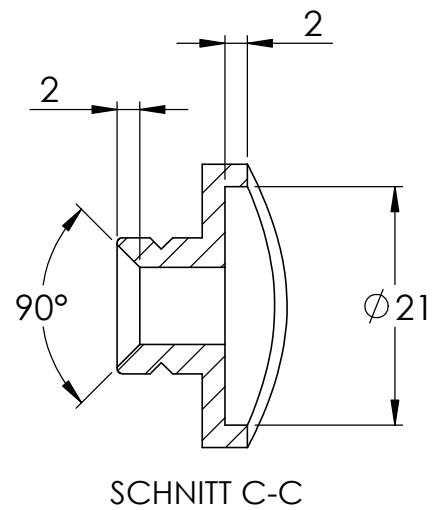
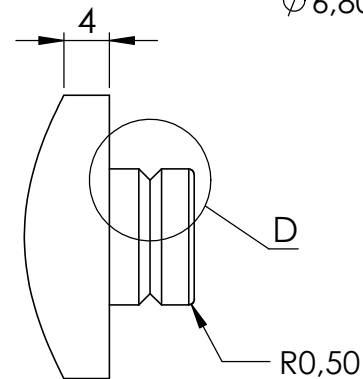


SCHNITT B-B

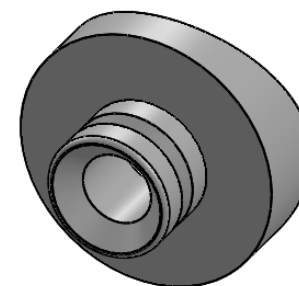
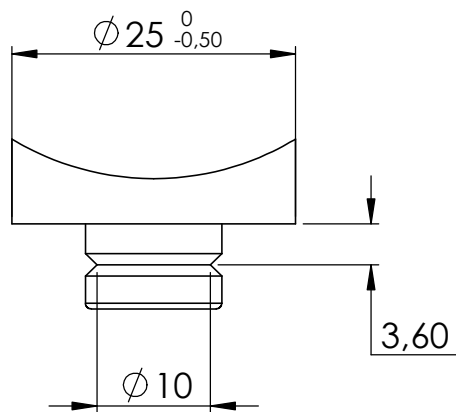
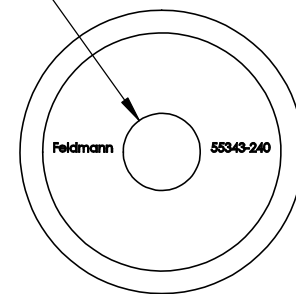




D (3 : 1)



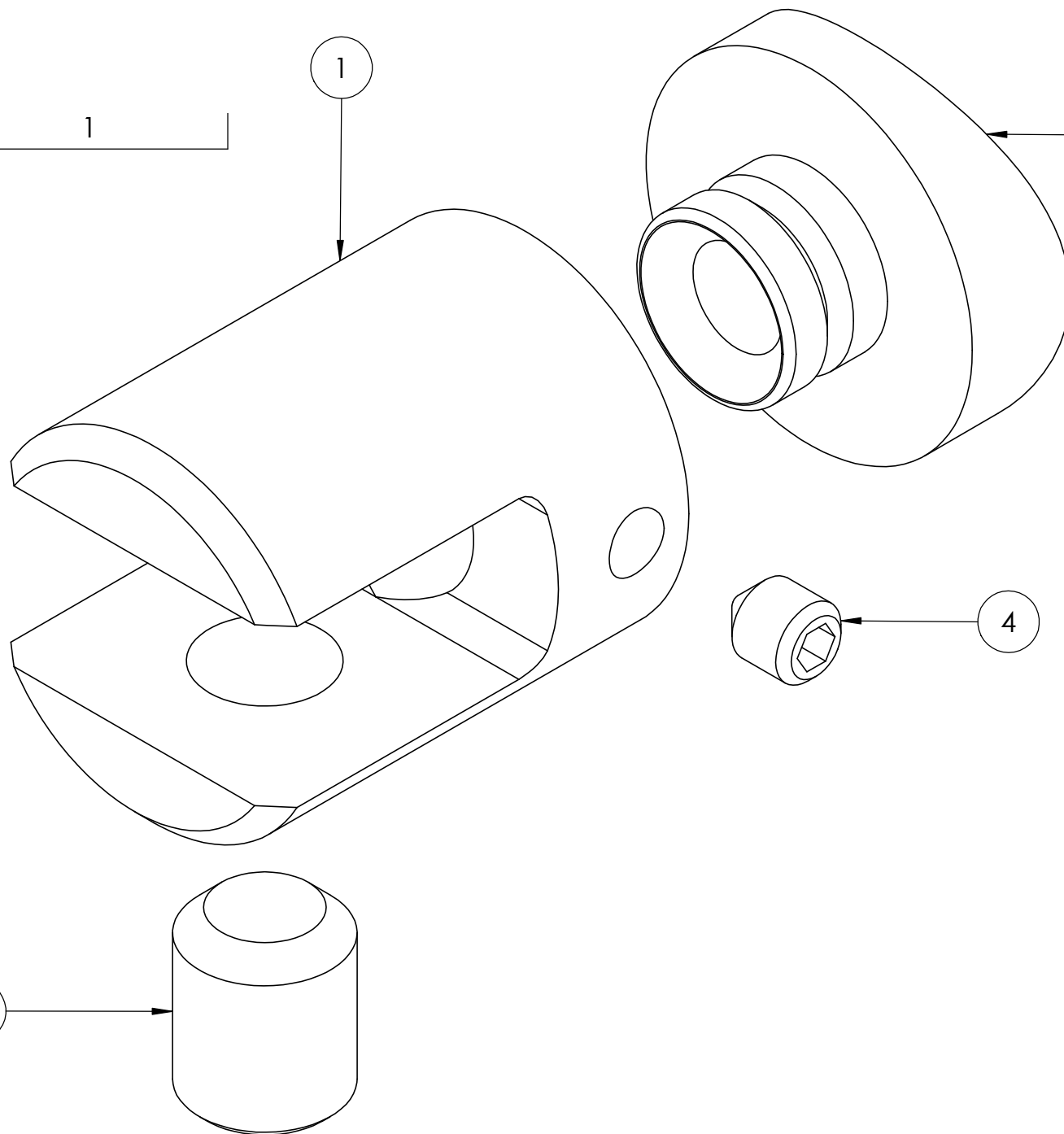
$\text{Ø}6,80$



4

DIN 914 M5x6

1



1

2

4

3