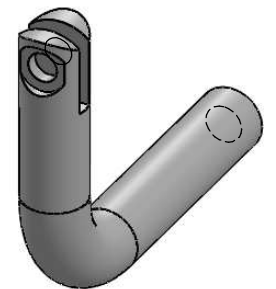
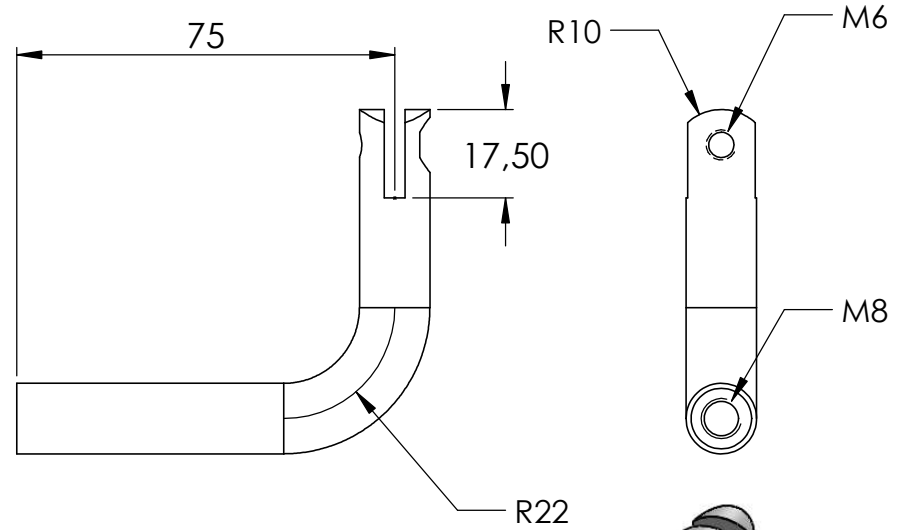
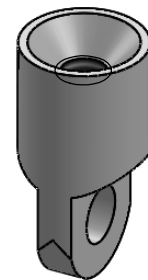
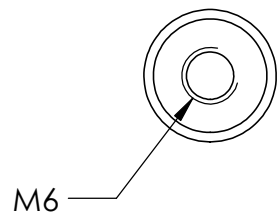
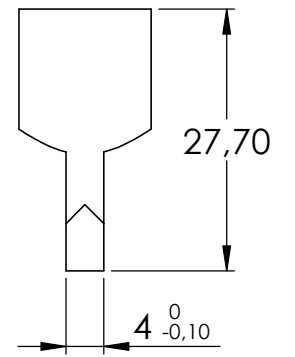
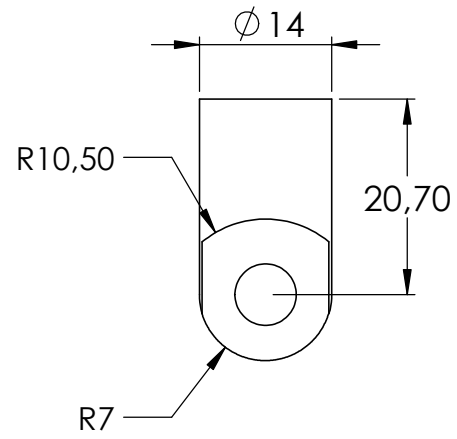
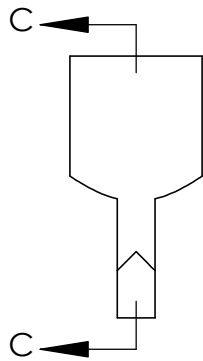
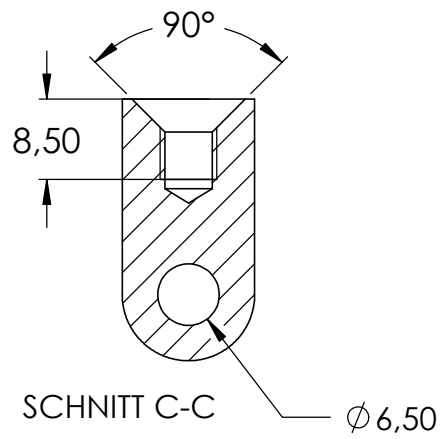
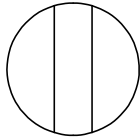
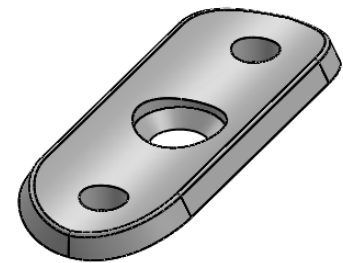
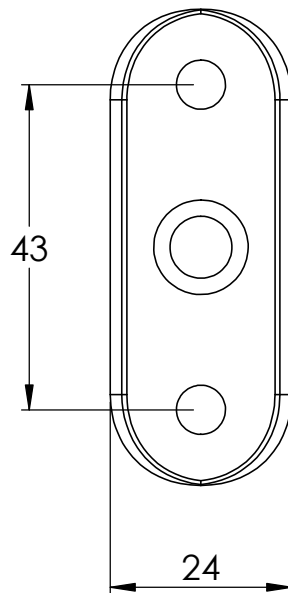
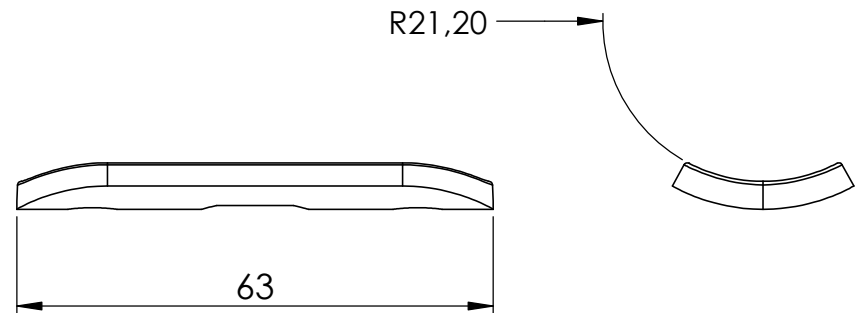
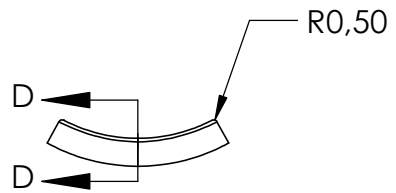
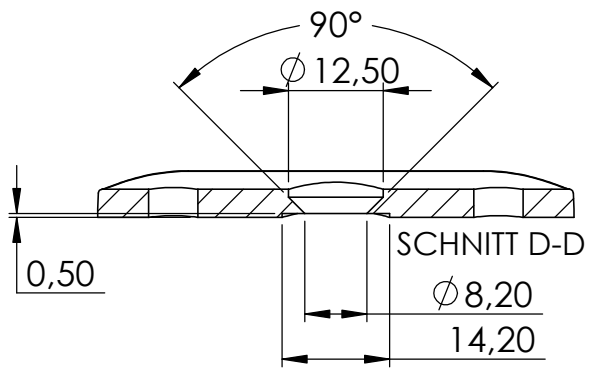
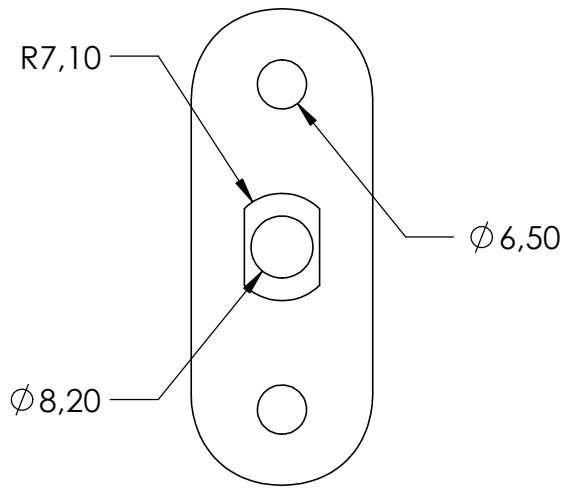


4,10 $\begin{matrix} +0,10 \\ 0 \end{matrix}$







4	DIN7991 M8x16	1
5	DIN7991 M6x12	1
6	50221-240 Teil2	1
7	50221-240 Teil3	1

