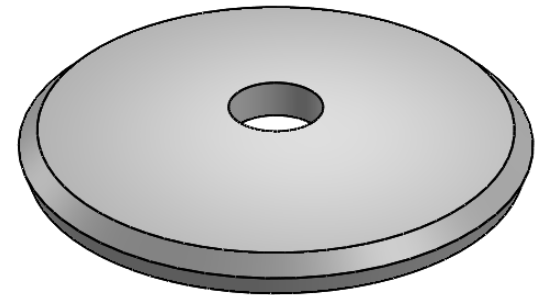
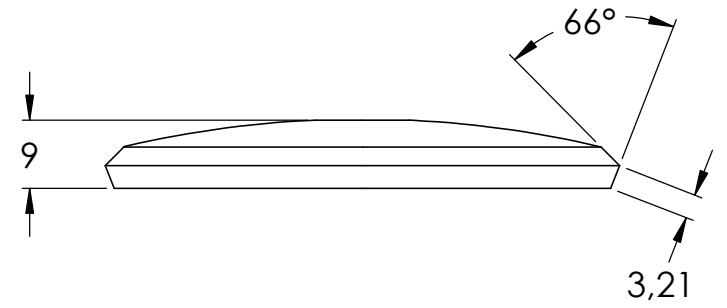
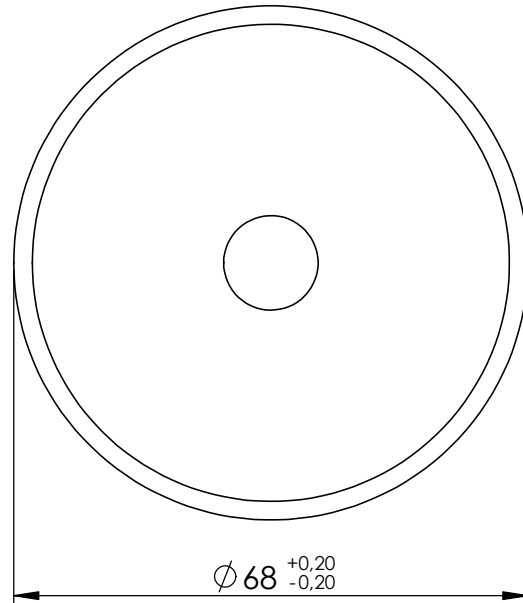
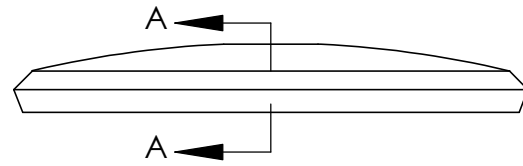
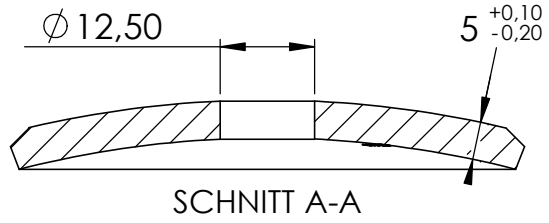
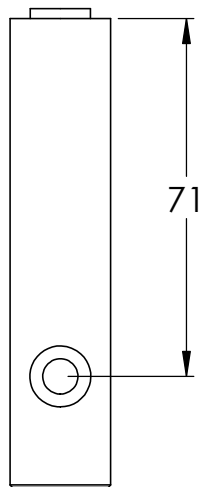
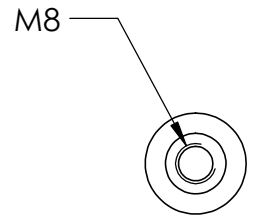
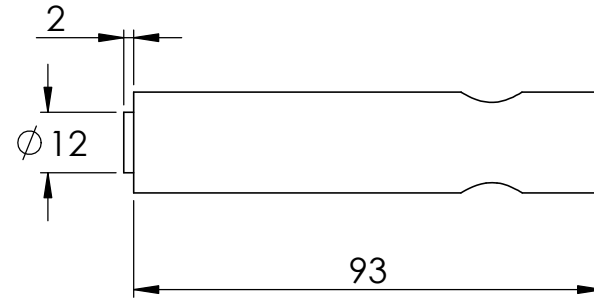
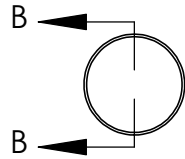
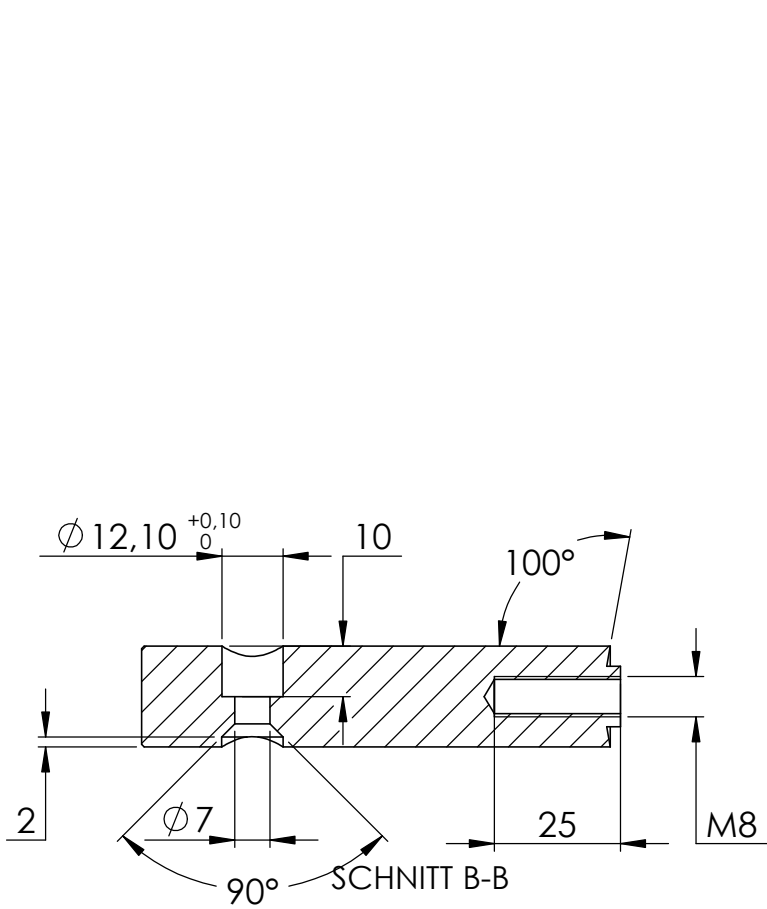
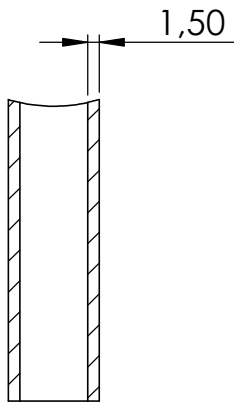




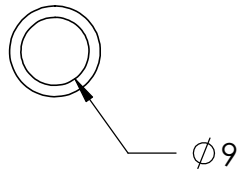
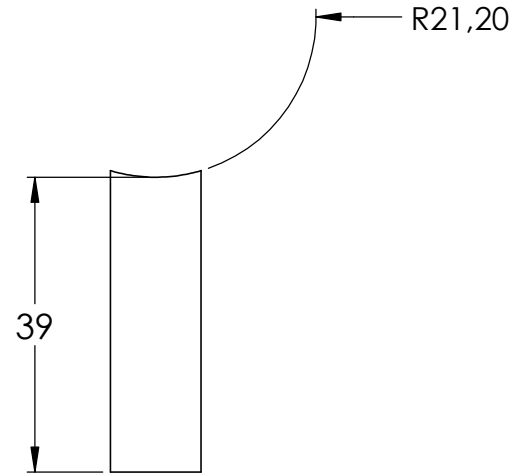
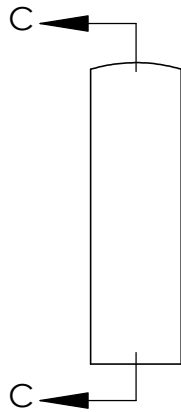
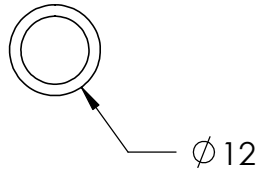
Feldmann 50197-240

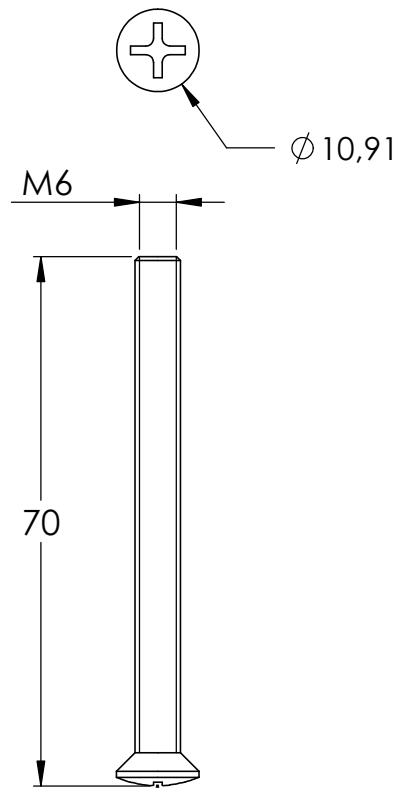


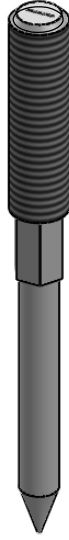
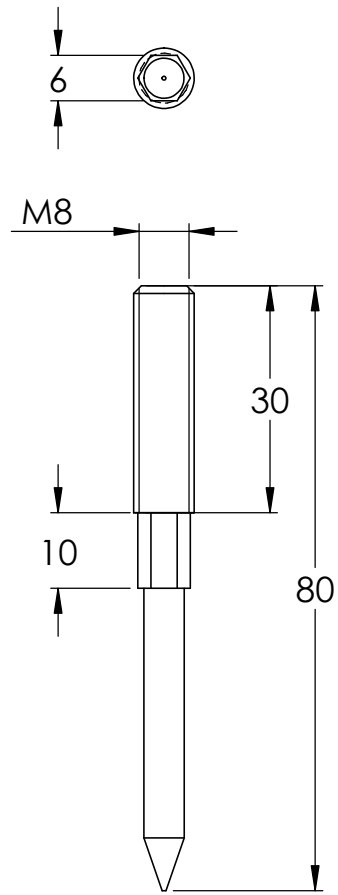




SCHNITT C-C







4	50197-240 Teil2	1
5	58341-240-80	1

