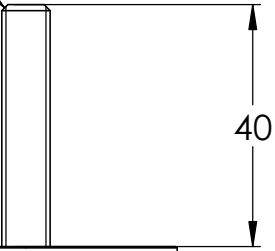


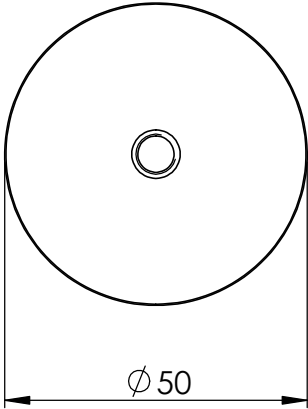
1 X 45°

0,20 X 45°

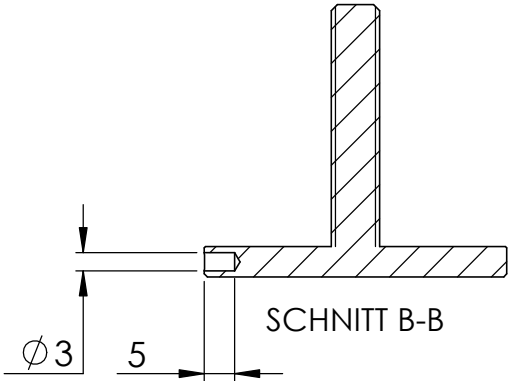
0,50 X 45°



40



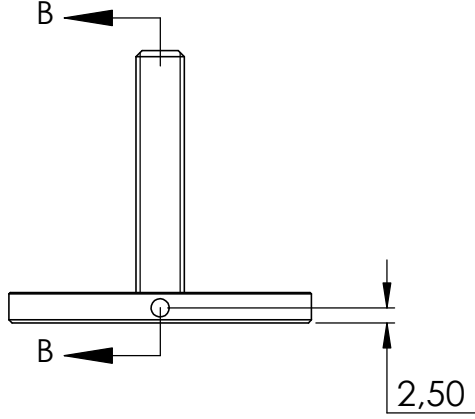
Ø 50



Ø 3

5

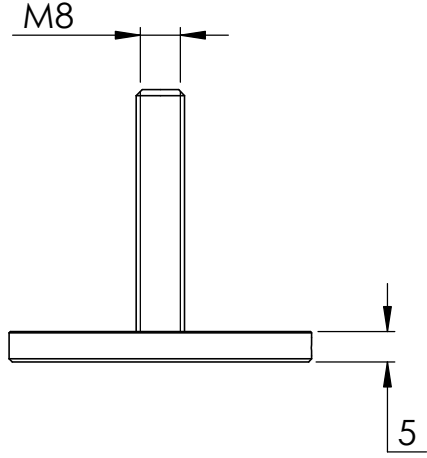
SCHNITT B-B



B

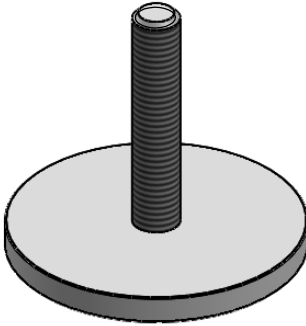
B

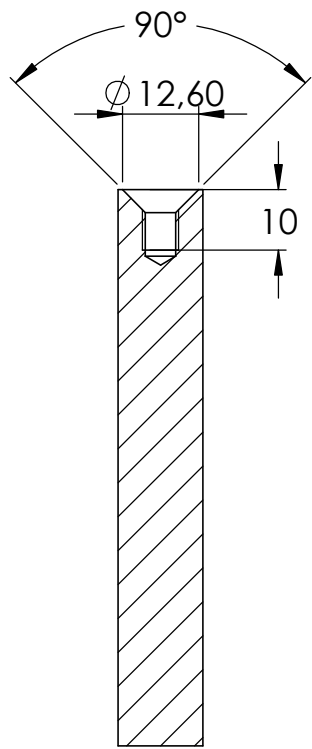
2,50



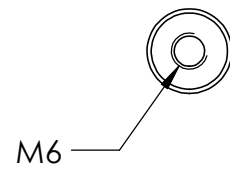
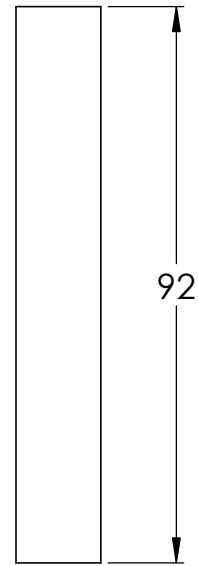
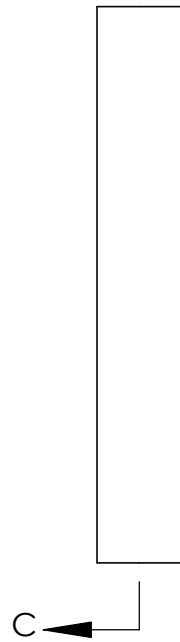
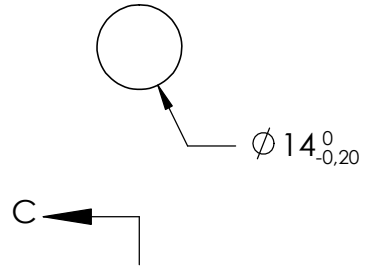
M8

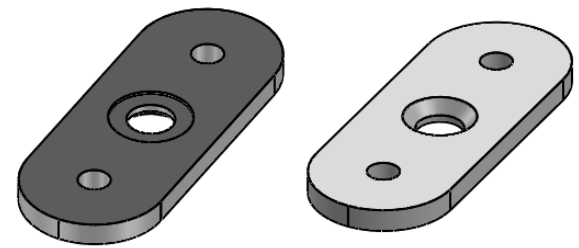
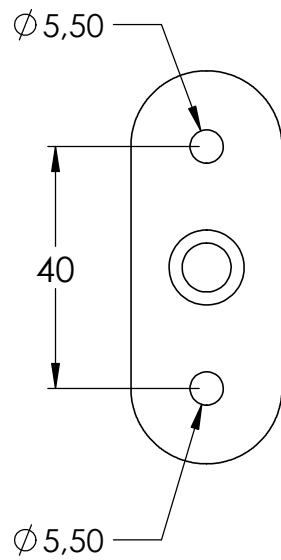
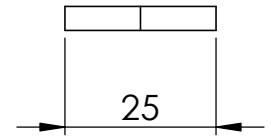
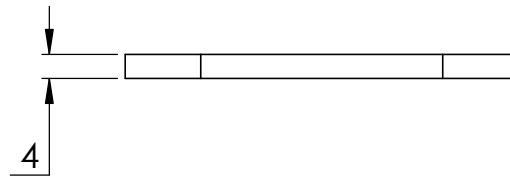
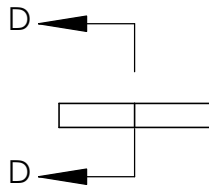
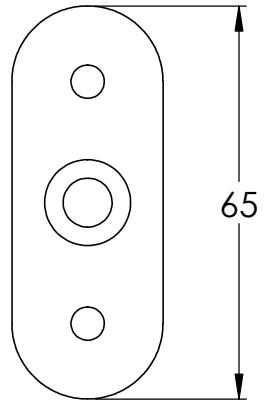
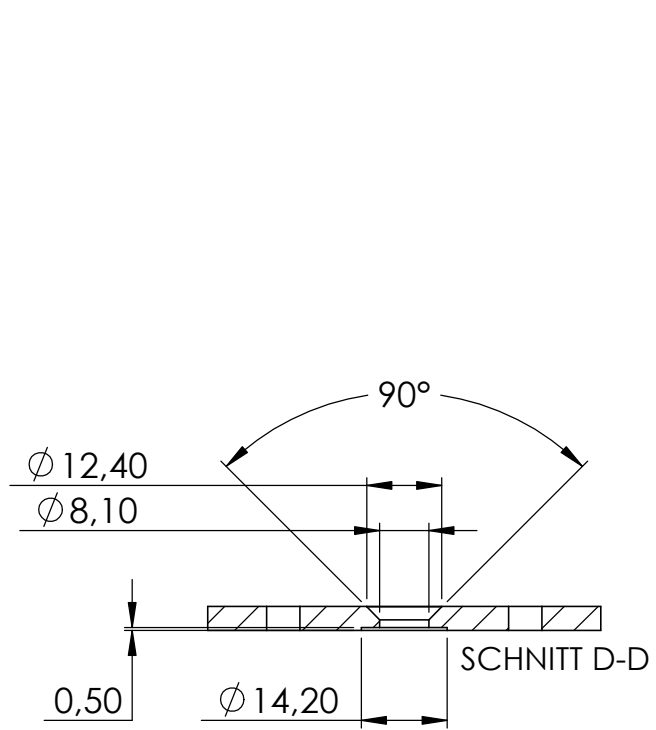
5

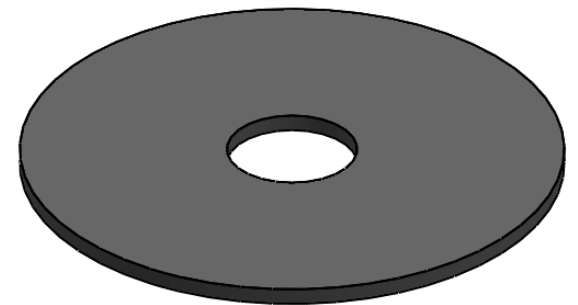
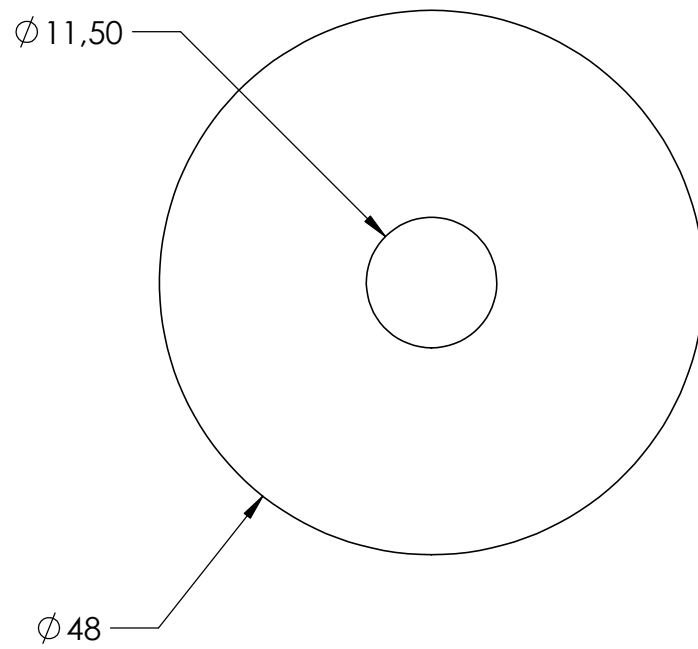
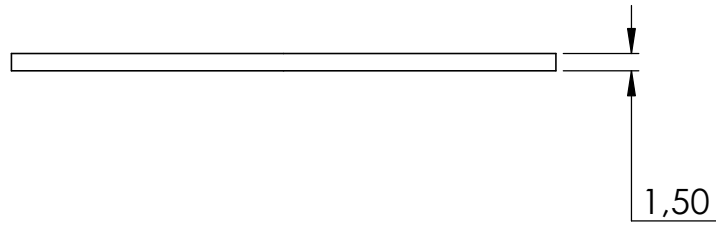


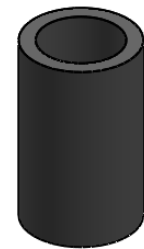
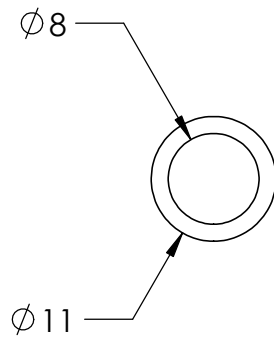
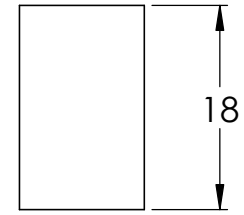
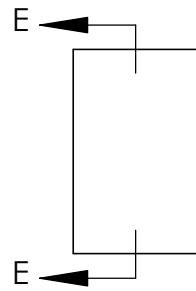
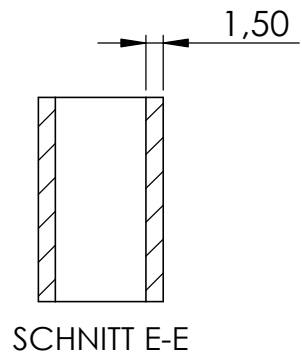


SCHNITT C-C









4	50350-240 Teil4	1
5	DIN7991 M6x14	1
6	DIN 913 M5x5	1
7	50350-240 Teil5	2
8	50350-240 Teil6	1

