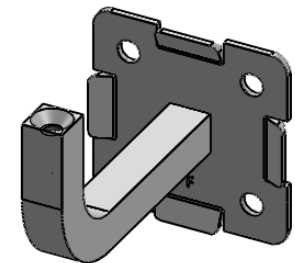
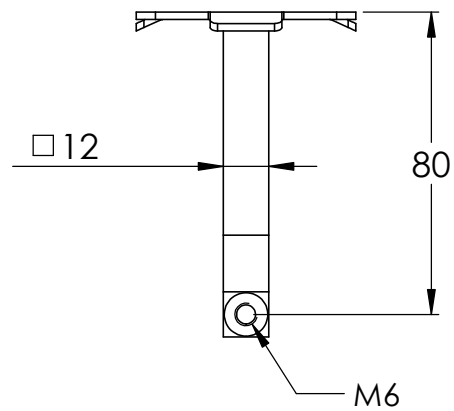
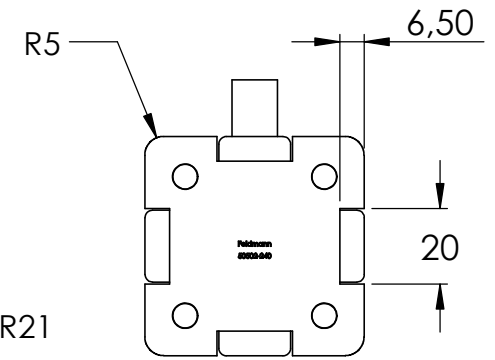
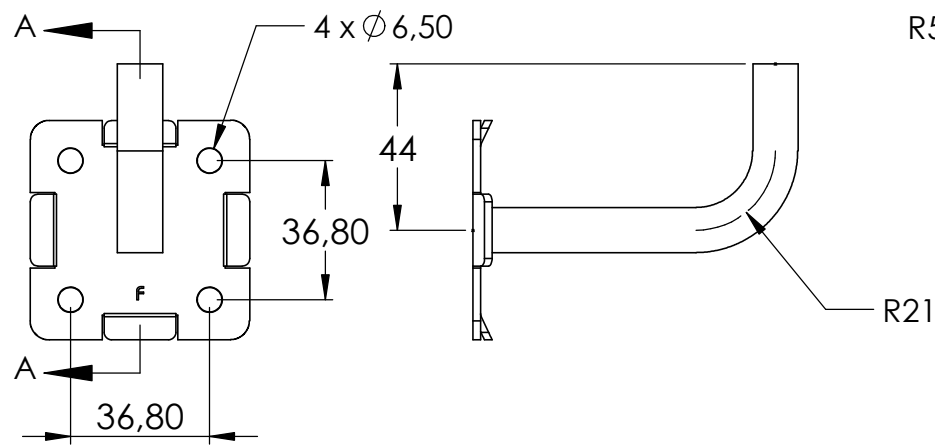
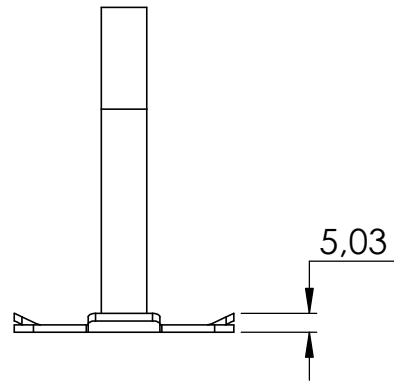
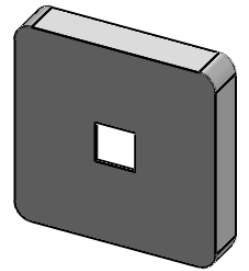
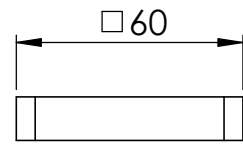
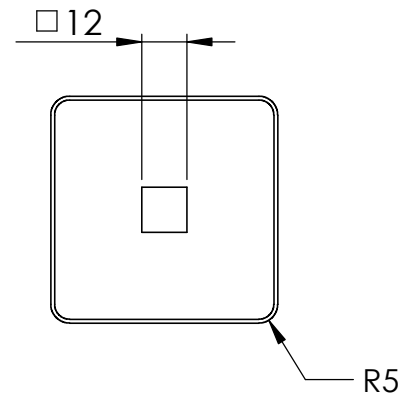
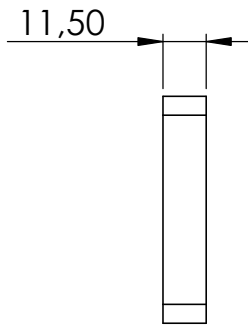
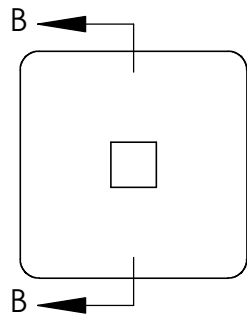
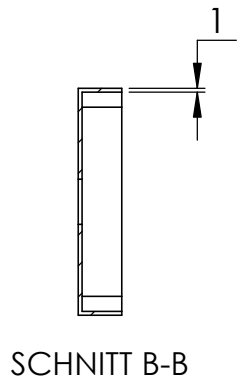
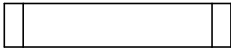
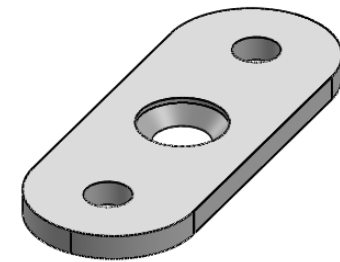
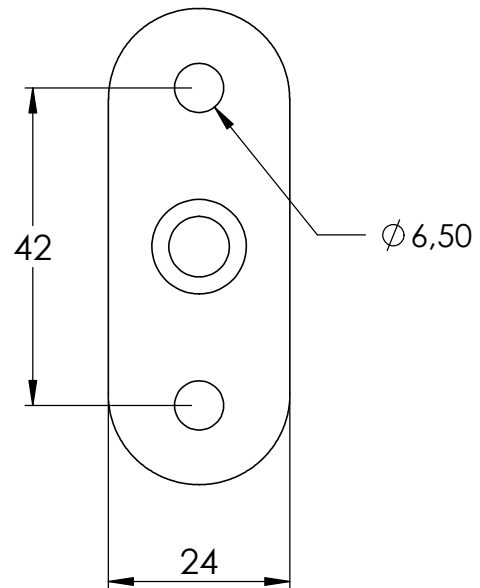
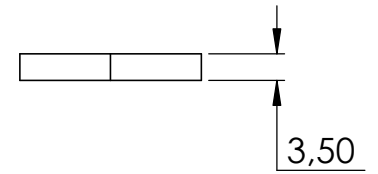
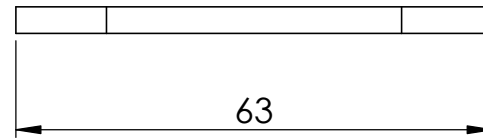
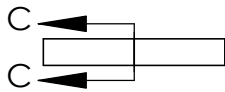
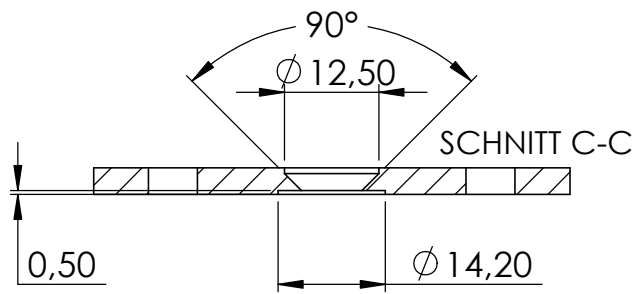
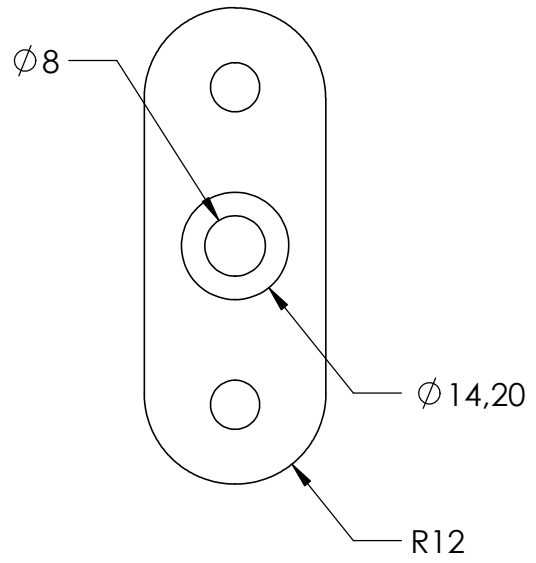


SCHNITT A-A







4

DIN 7991 - M6 x 16 ---  
9.7S

1

