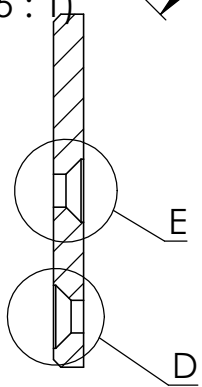
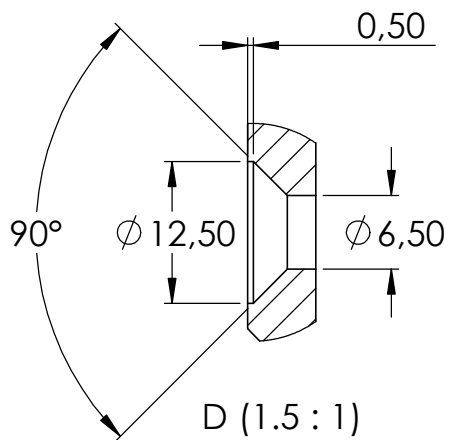
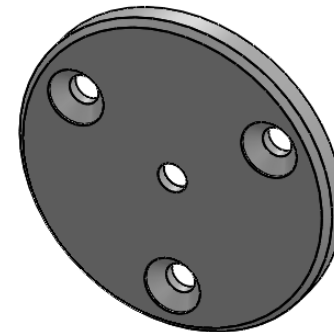
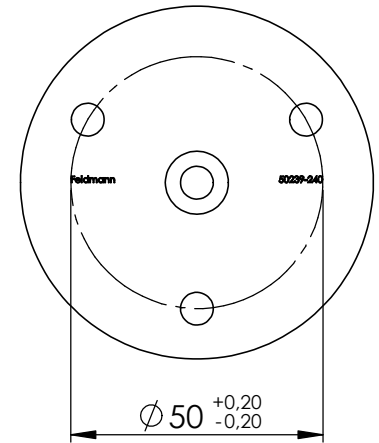
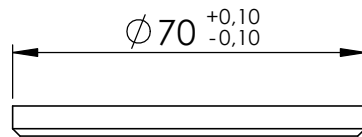
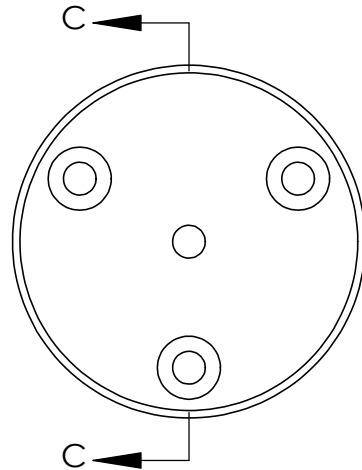
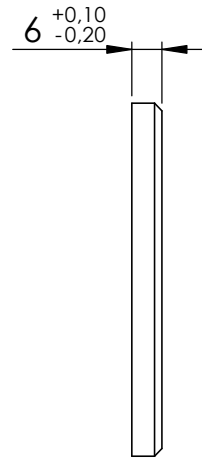
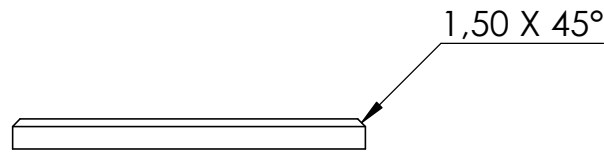
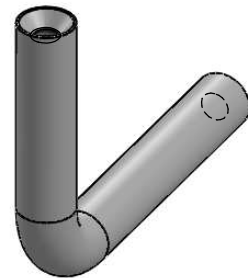
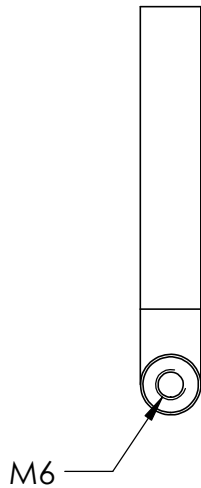
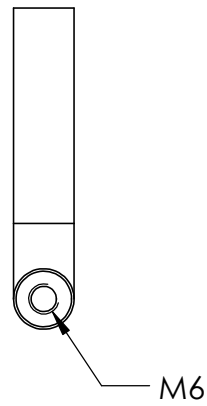
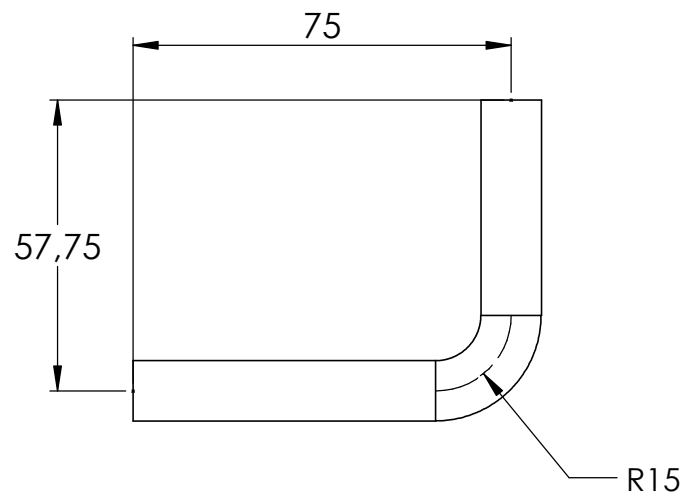
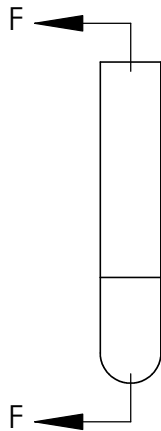
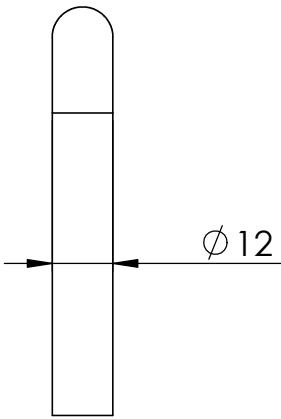
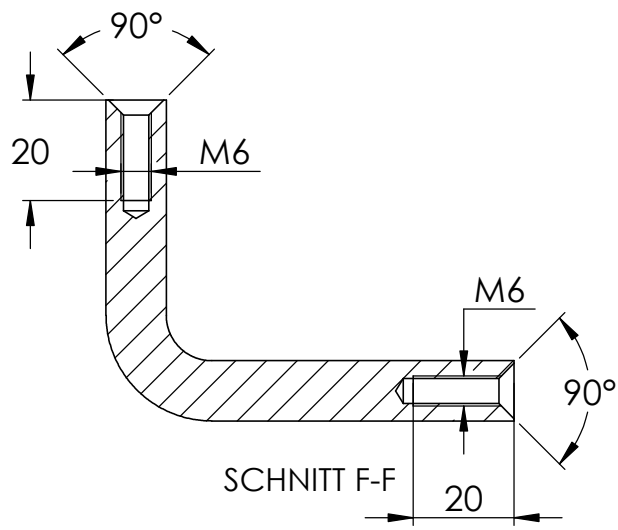


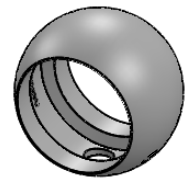
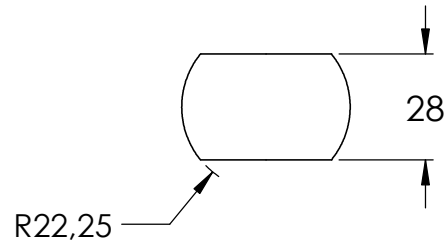
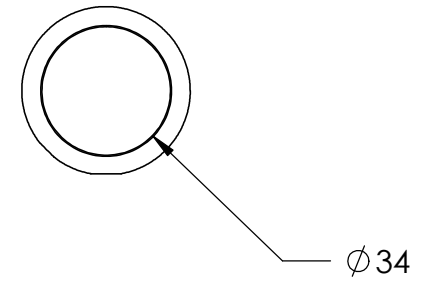
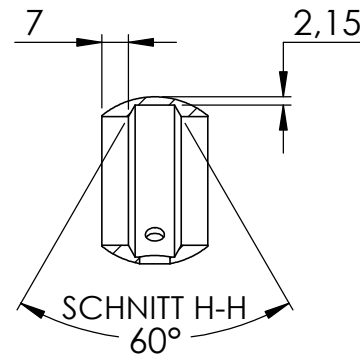
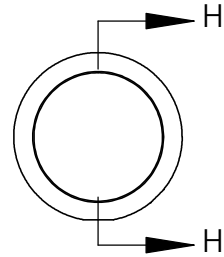
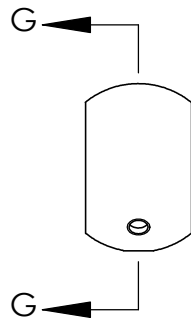
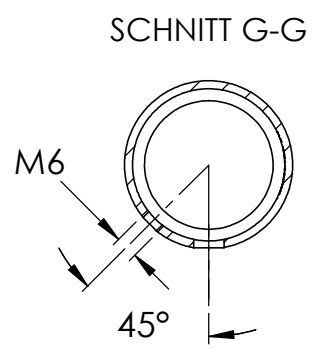
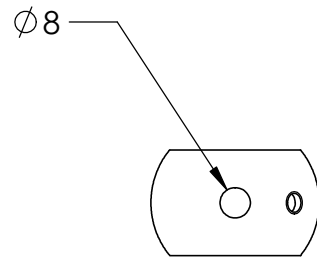
E (1.5 : 1)



SCHNITT C-C







4	DIN 913 - M6 x 6-S	1
5	DIN 7991 - M6 x 16 --- 16S	2

