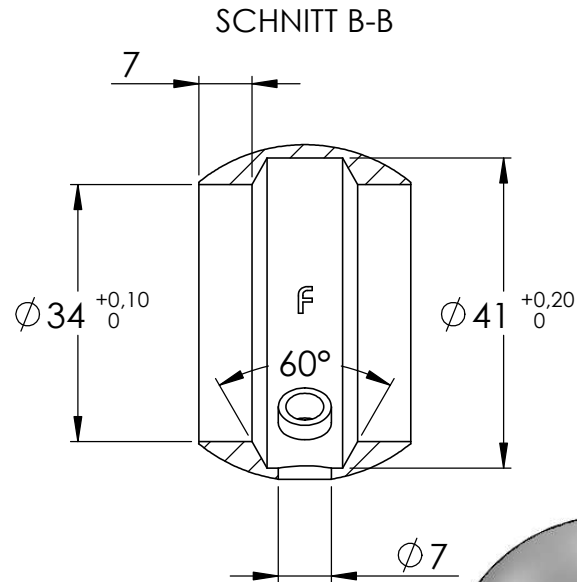
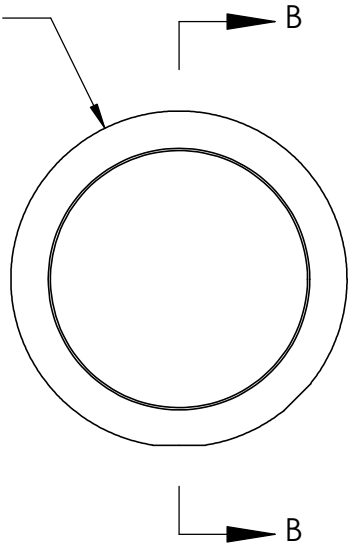
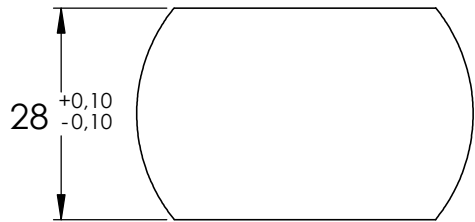
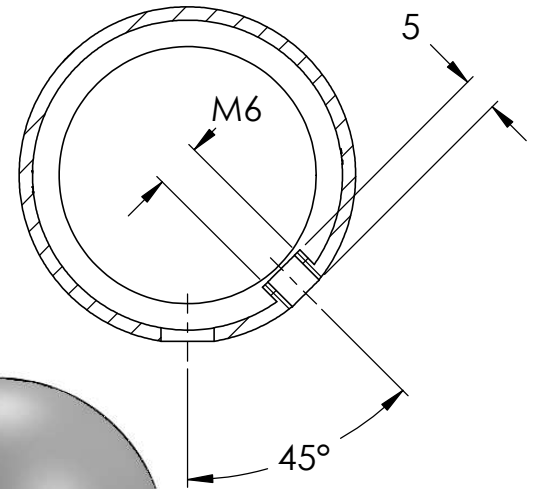


R22,25⁰_{-0,10}



SCHNITT A-A



28^{+0,10}_{-0,10}

