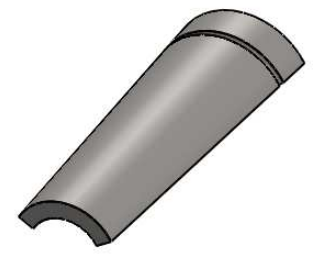
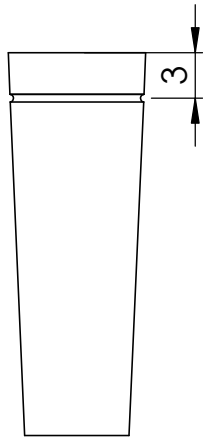
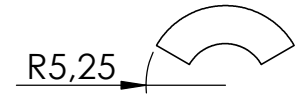
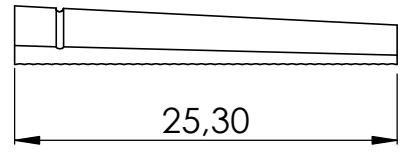
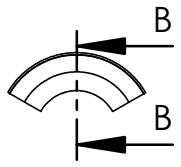
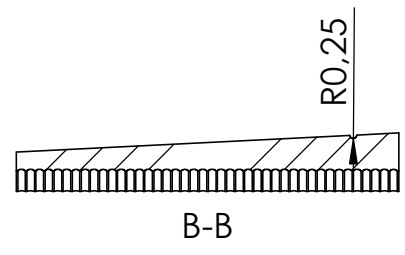
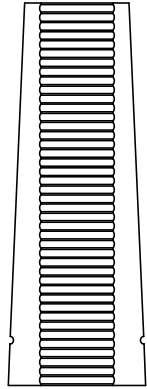
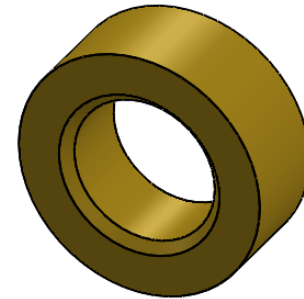
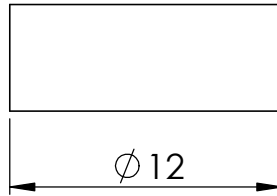
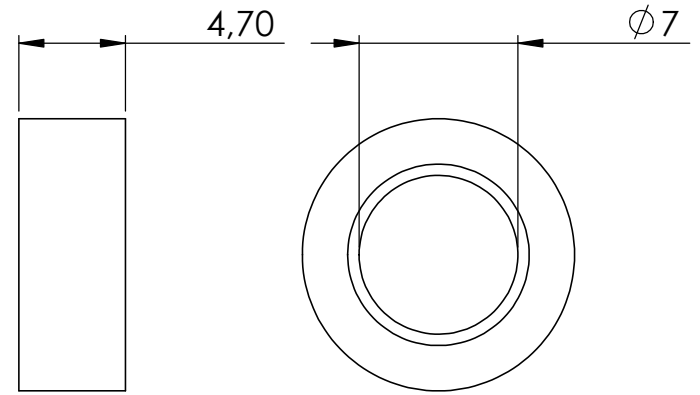
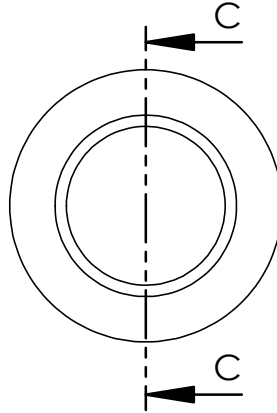
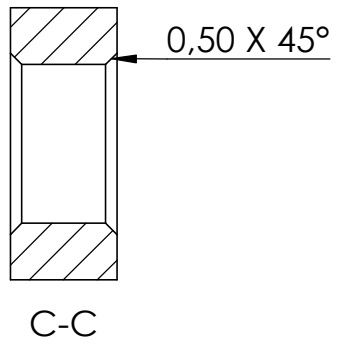
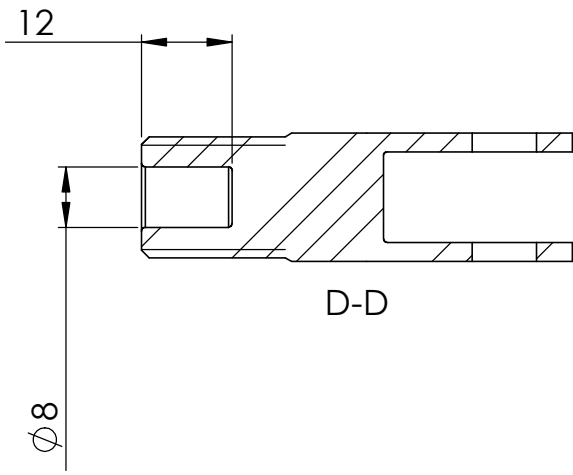


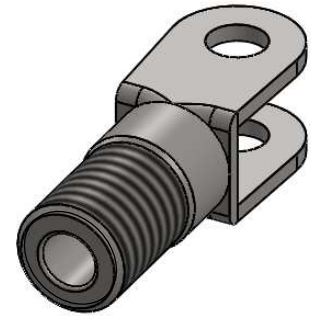
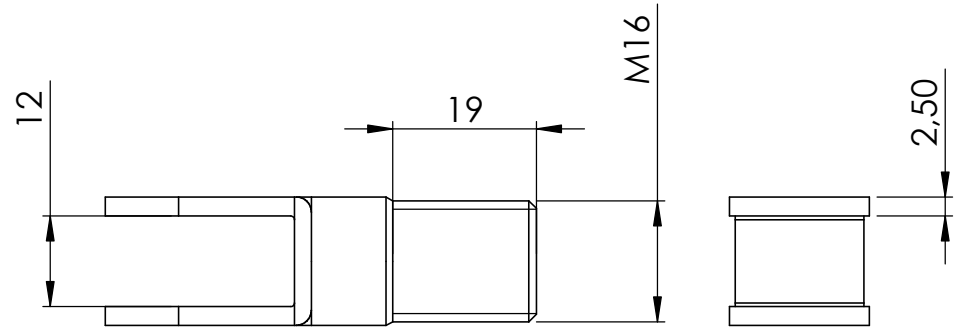
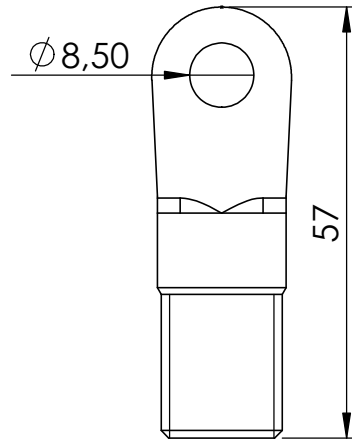
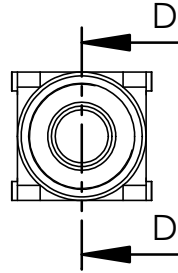
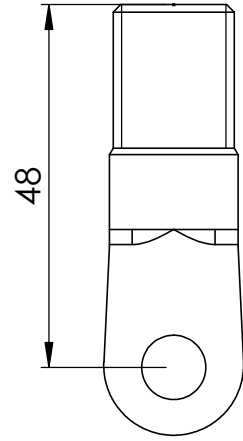
$\phi 16$

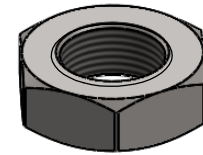
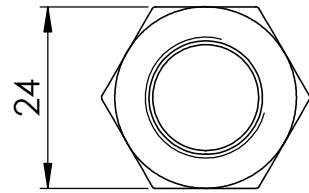
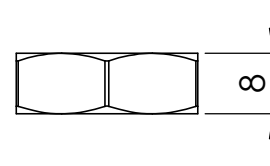
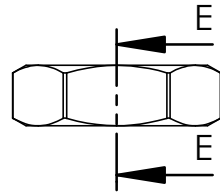
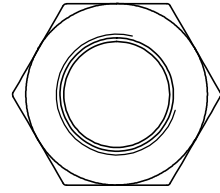
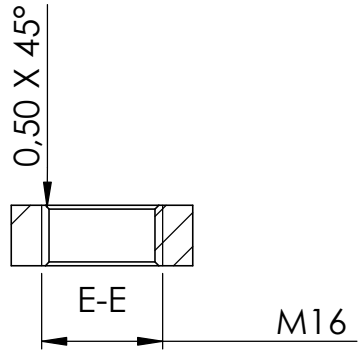


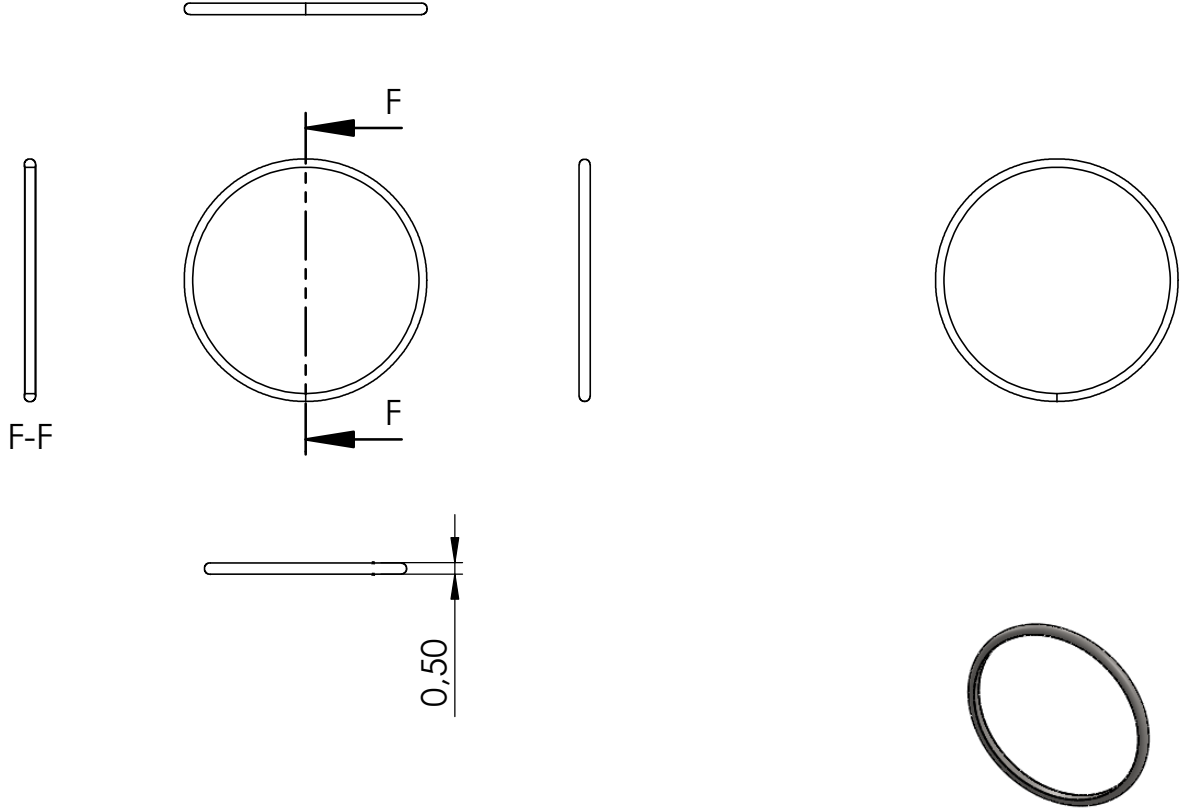


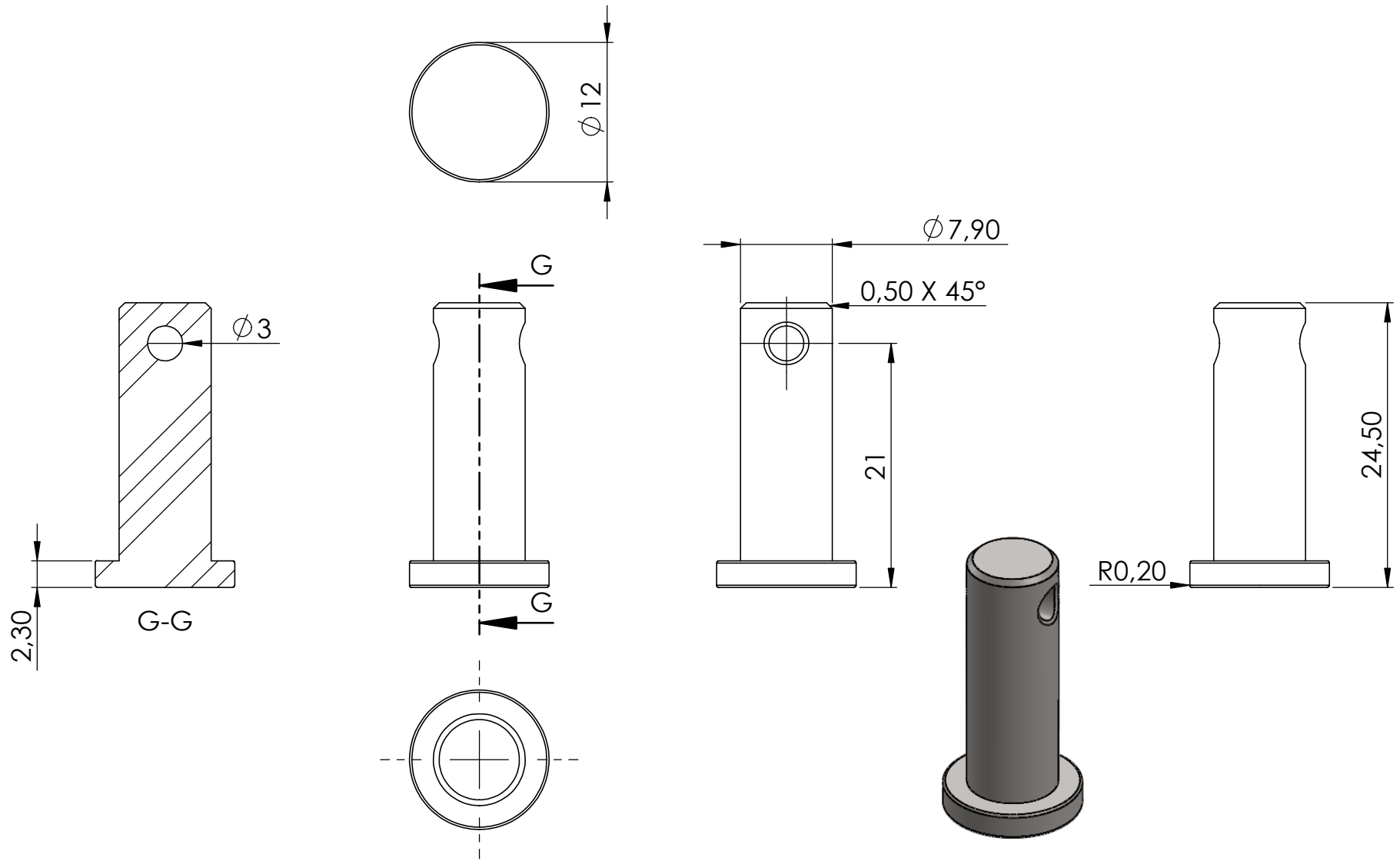


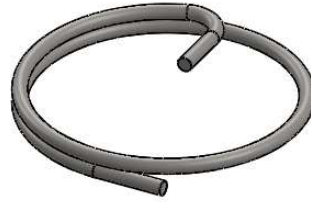
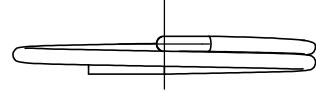
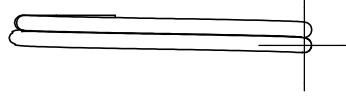
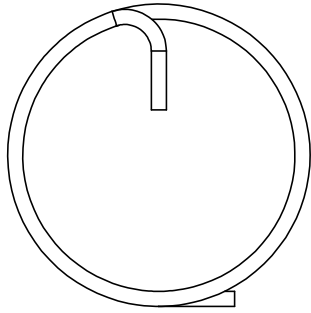
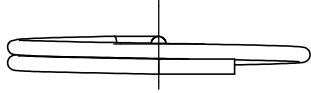
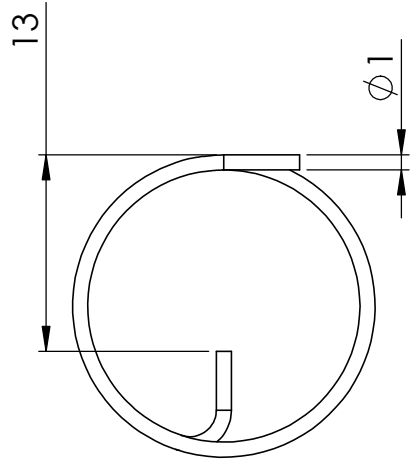
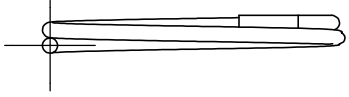
D-D











4	10150006 Teil5	1
5	10150006 Teil6	1
6	10150006 Teil7	1
7	10150006 Teil7	1
8	10150006 Teil1	1

