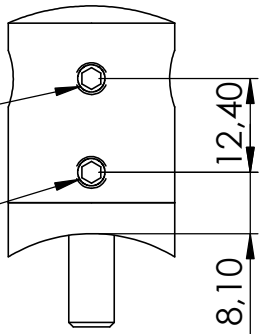
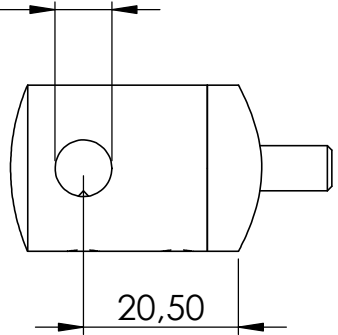


DIN 914  
M5x8

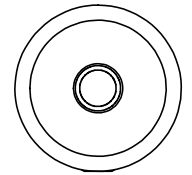
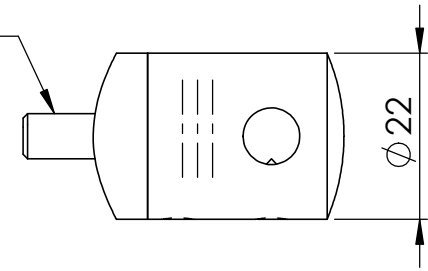
DIN 914  
M5x5



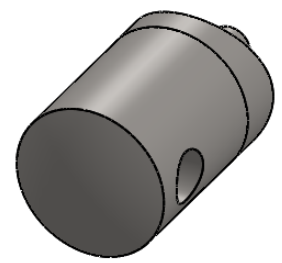
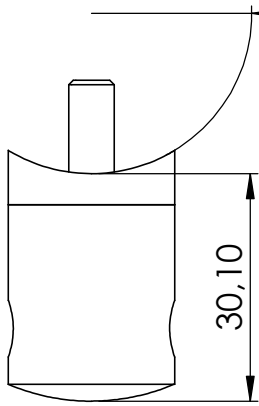
$\phi 7,50$

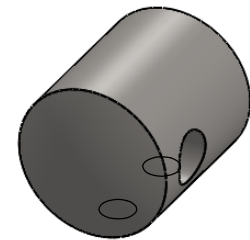
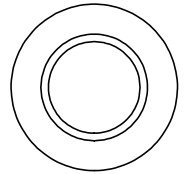
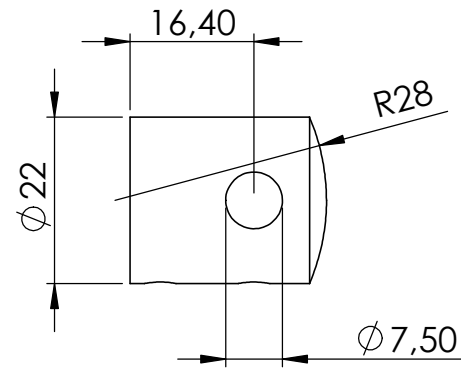
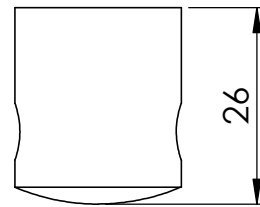
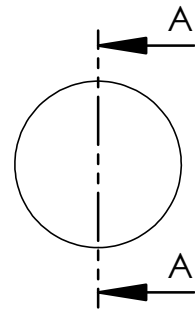
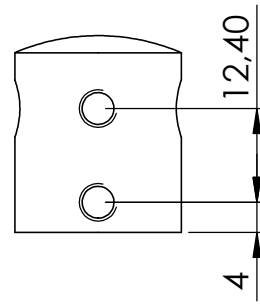
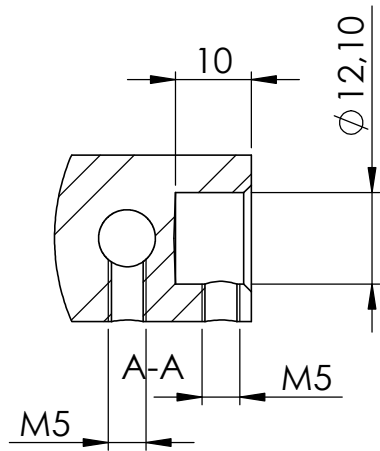


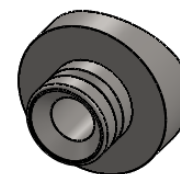
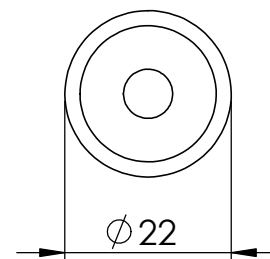
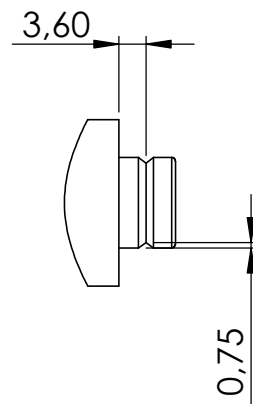
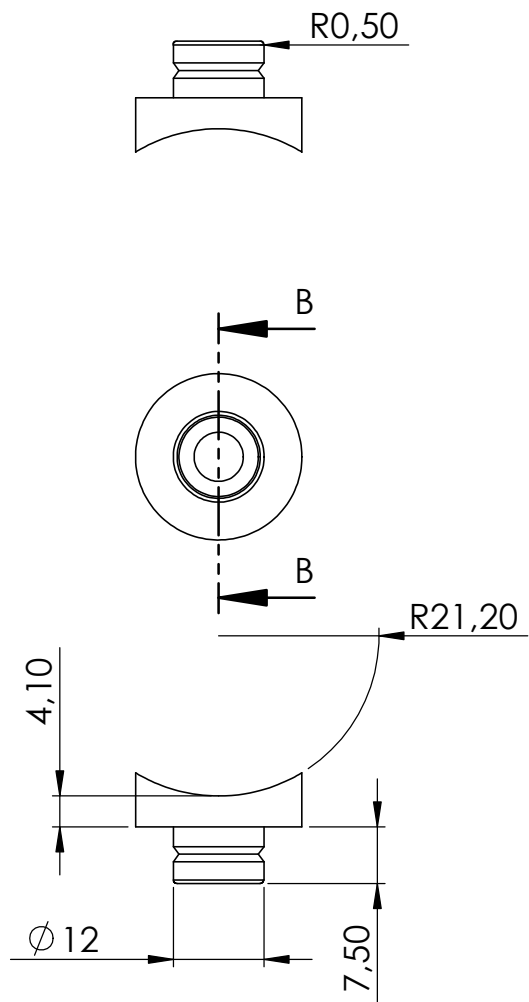
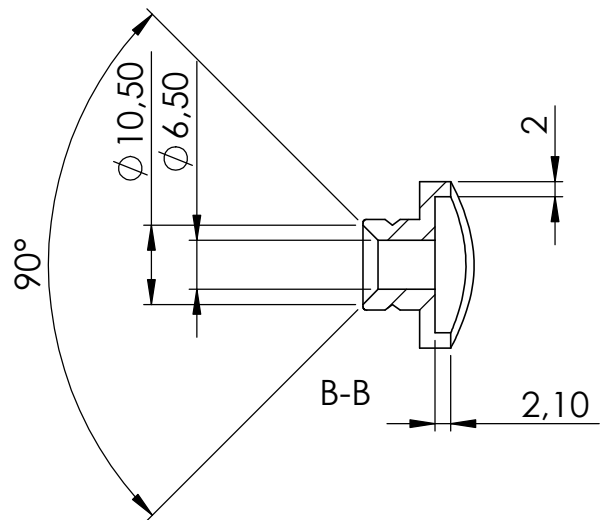
DIN 7991  
M6x25



R21,20







4	DIN 914 M5x5	1
5	DIN7991 M6x25	1

