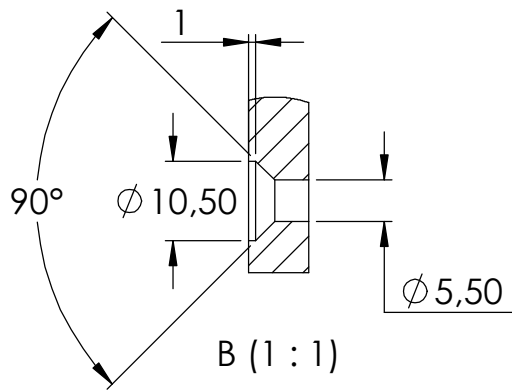


SCHNITT A-A



B (1 : 1)

