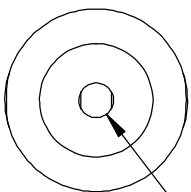
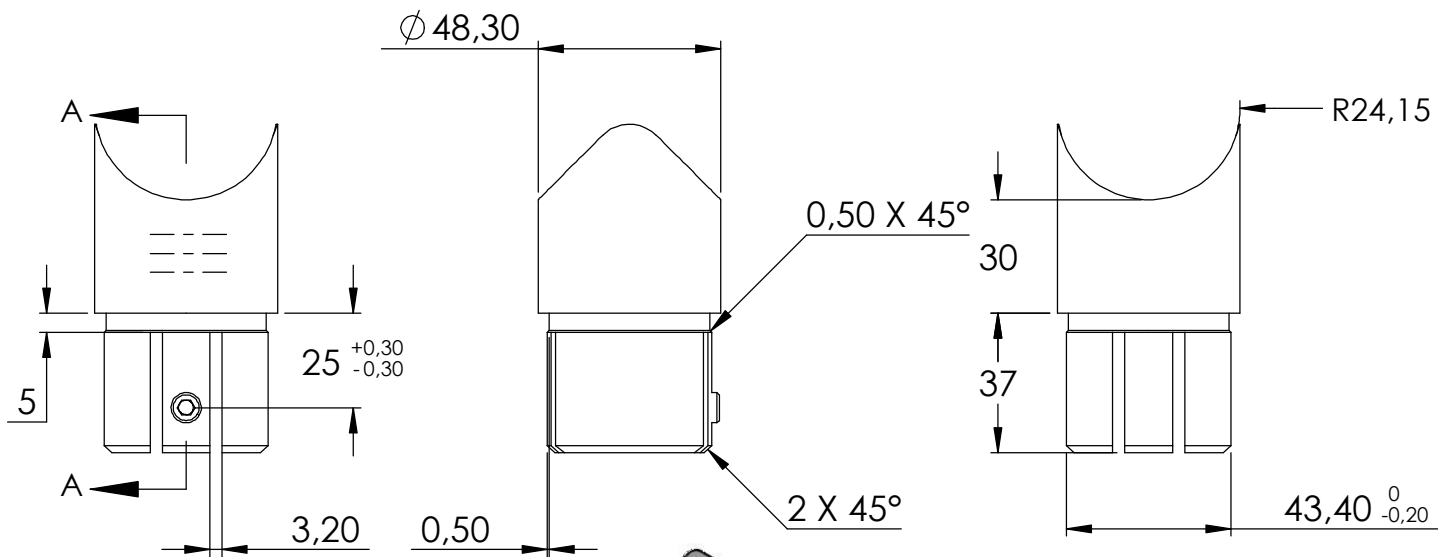
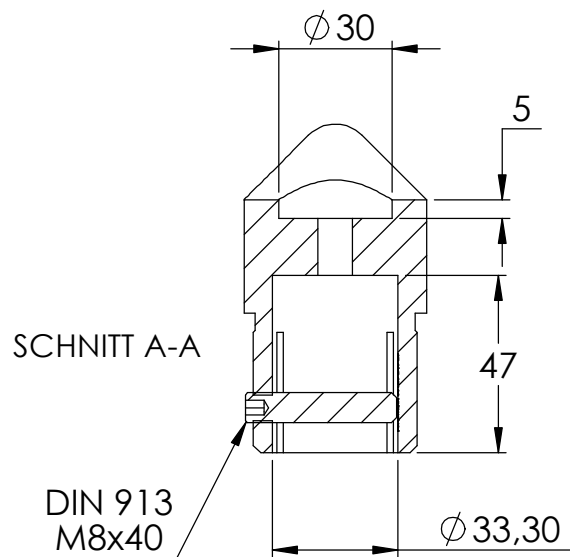
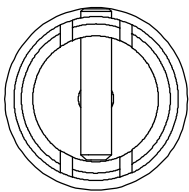


POS-NR.	BENENNUNG	MENGE
1	50126-240-25 Teil1	1
2	DIN 913 M8x40	1



$\phi 9,20$

