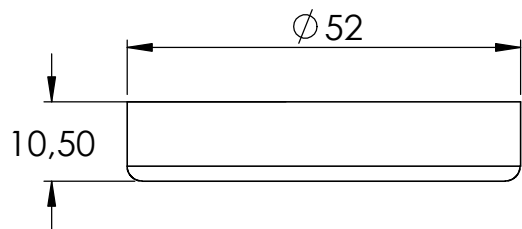
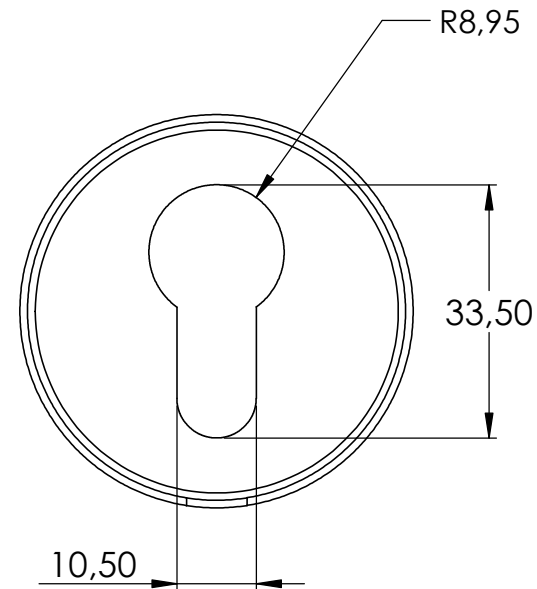
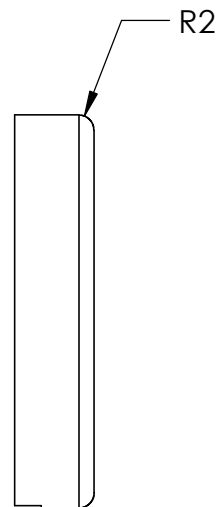
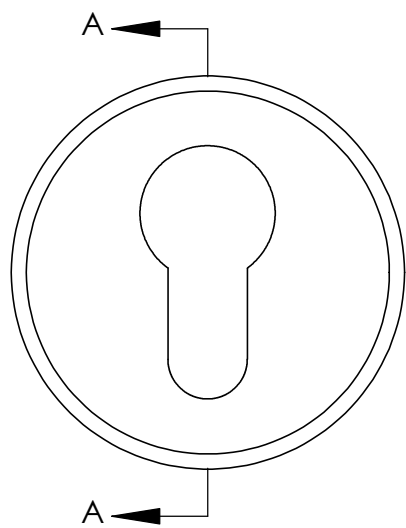
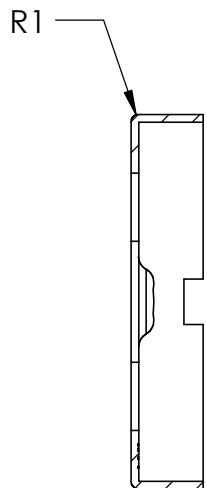
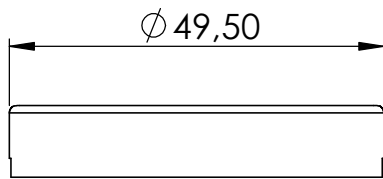
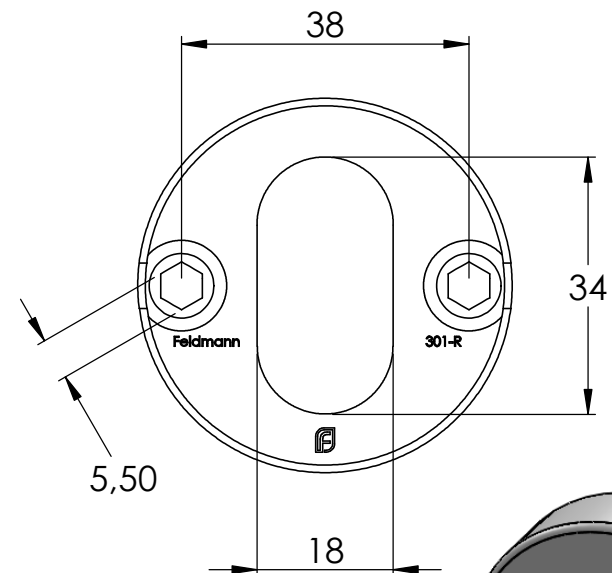
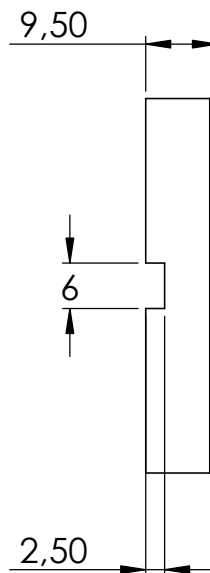
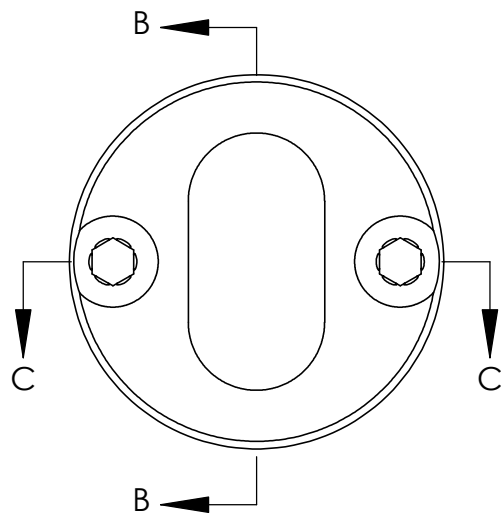


SCHNITT A-A



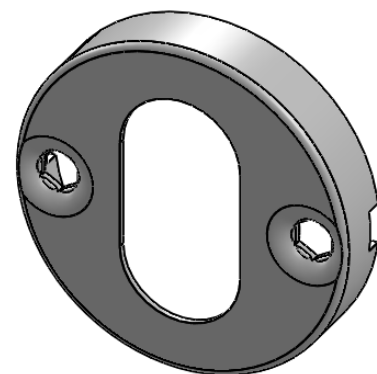


SCHNITT B-B



Feldmann

301-R



SCHNITT C-C

