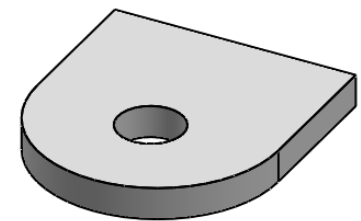
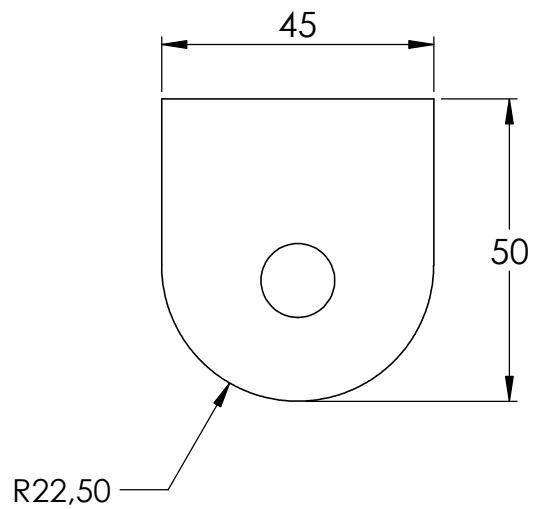
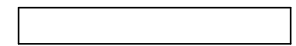
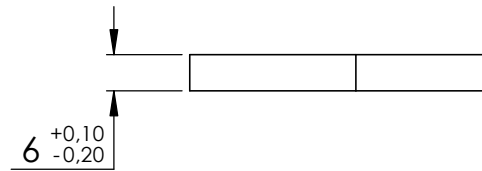
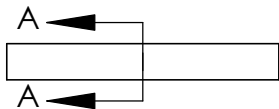
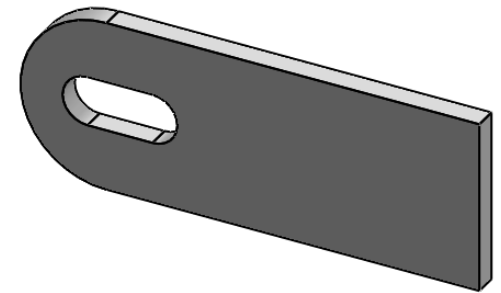
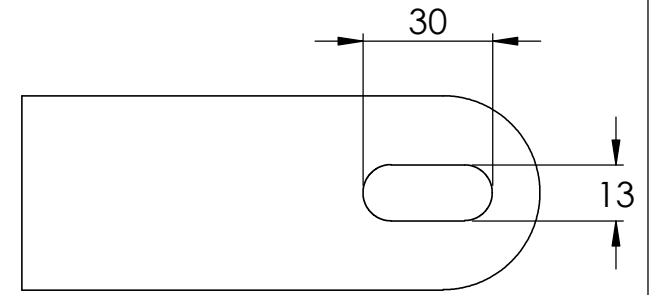
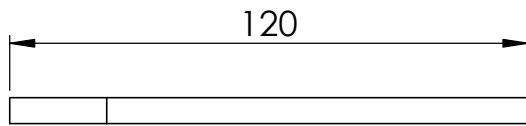
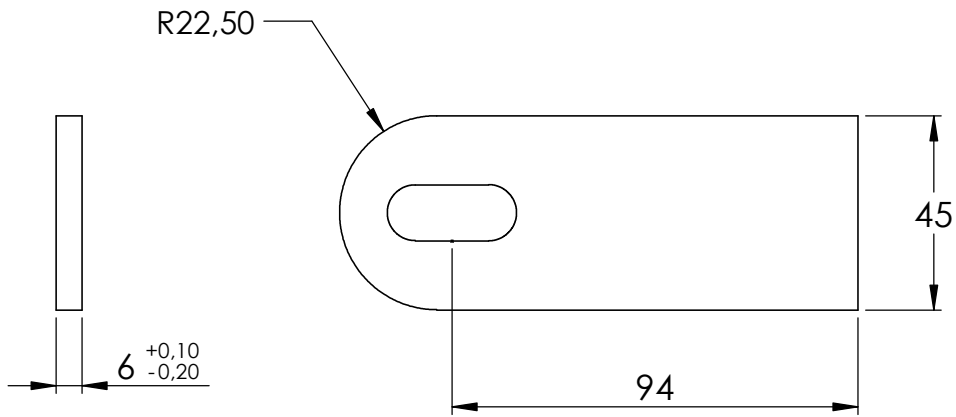
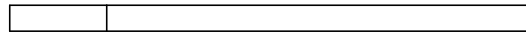
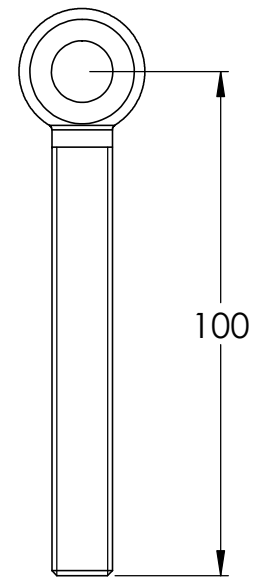
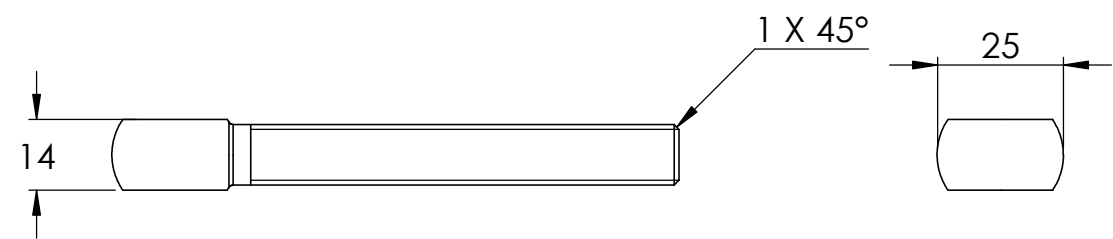
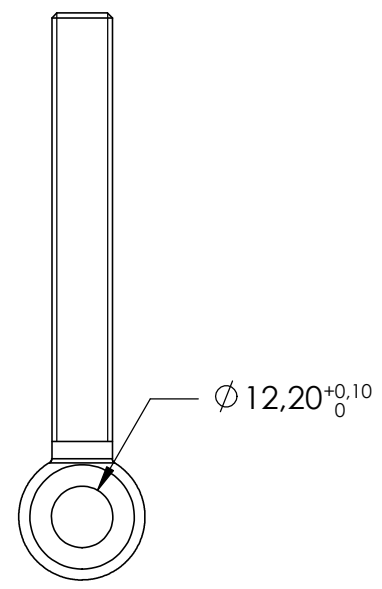
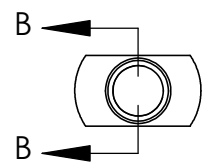
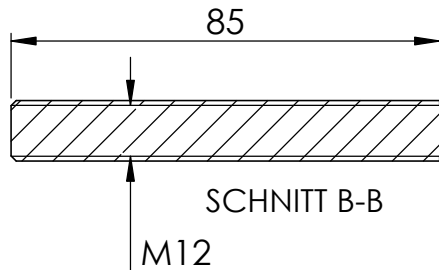
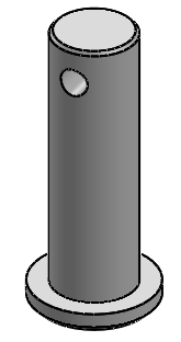
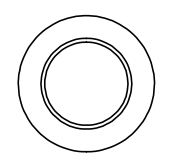
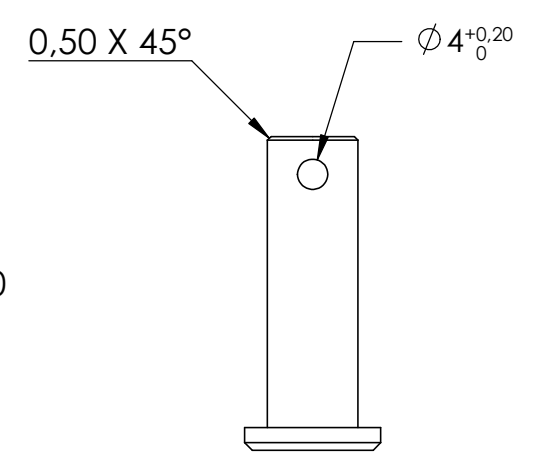
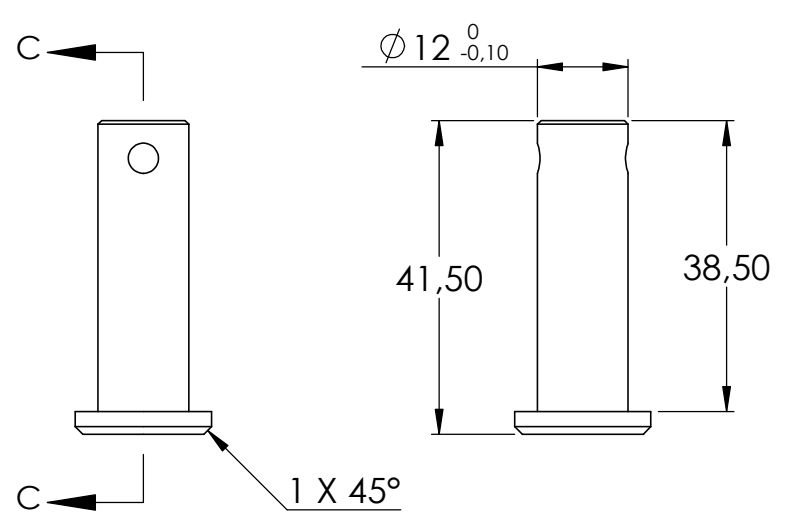
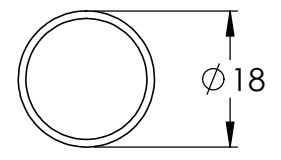
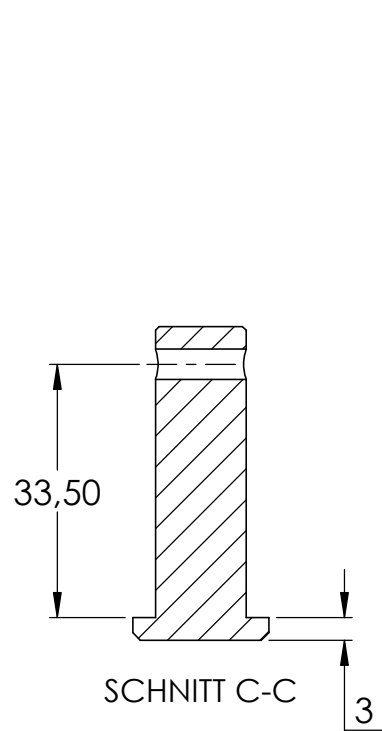


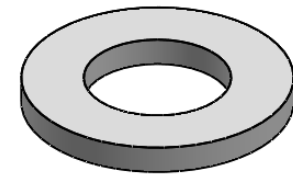
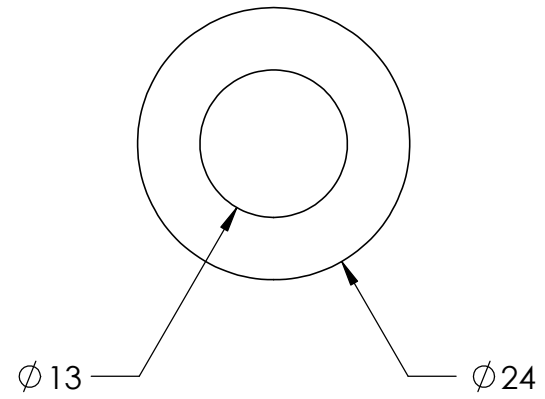
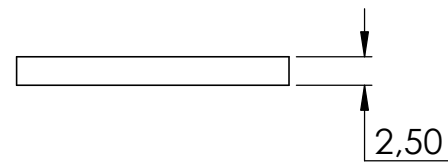
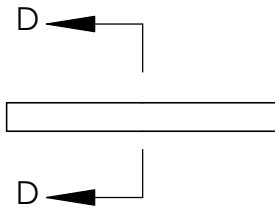
SCHNITT A-A

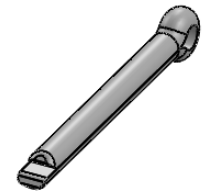
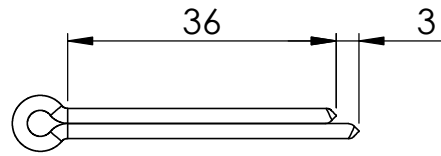
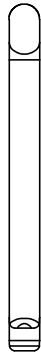
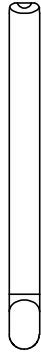
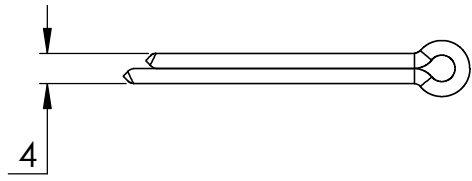












4	121-M12-240 Teil4	1
5	121-M12-240 Teil5	4
6	DIN 934 M12	2
7	DIN 94 4x36	1

