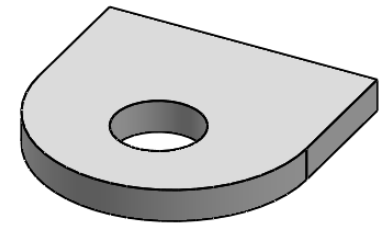
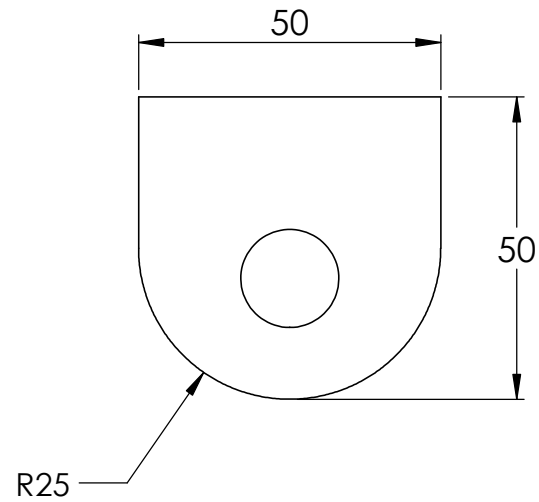
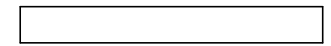
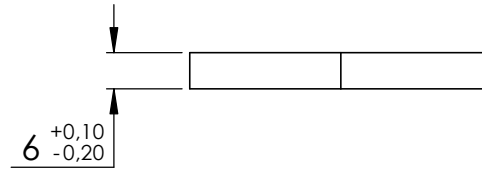
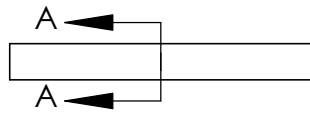
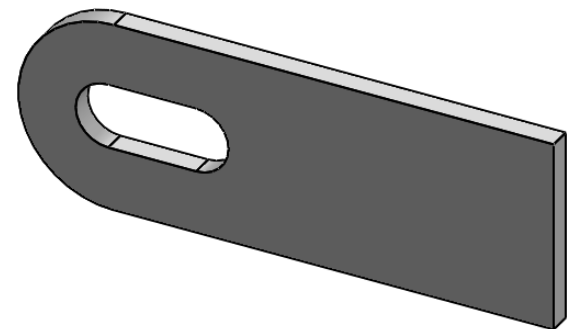
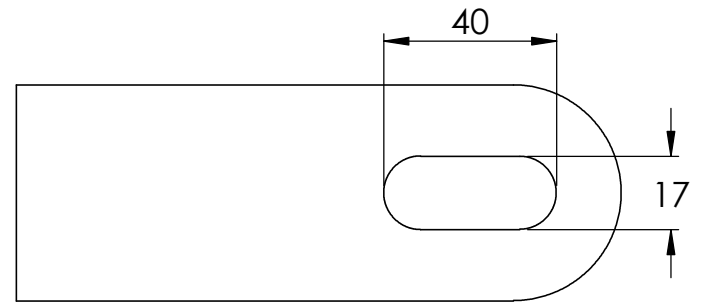
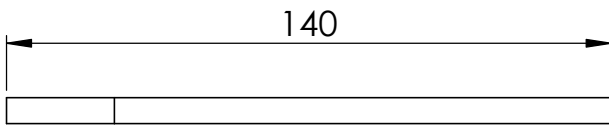
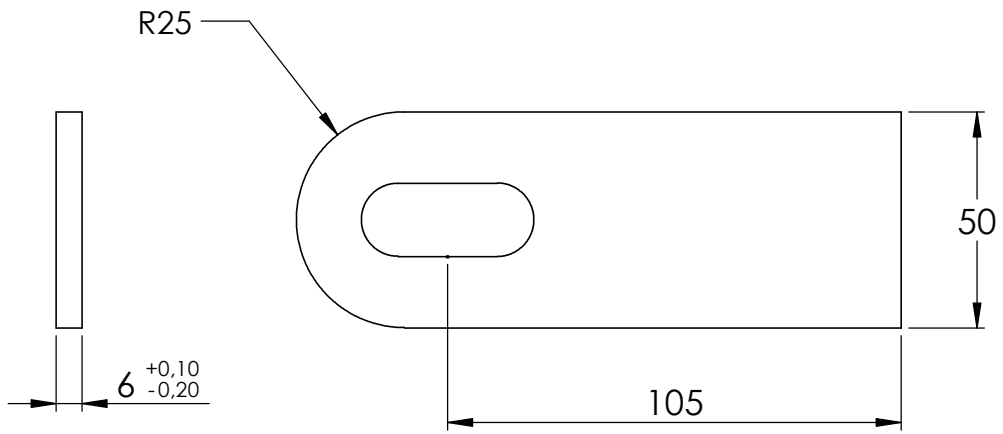
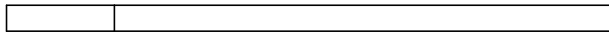
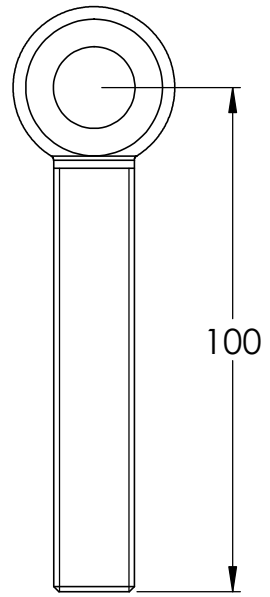
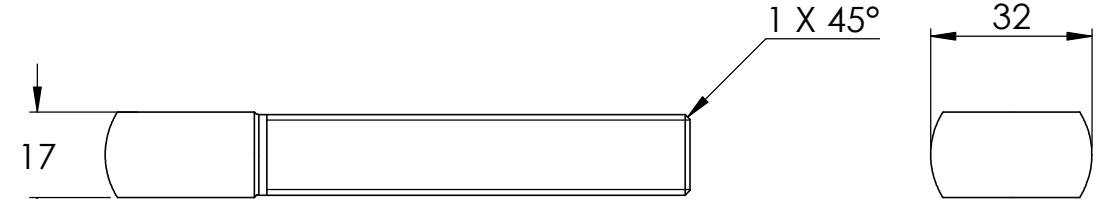
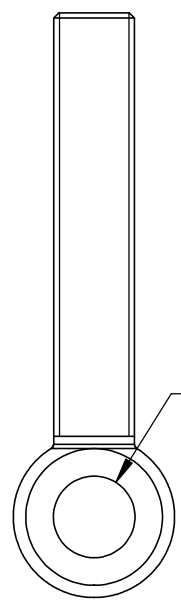
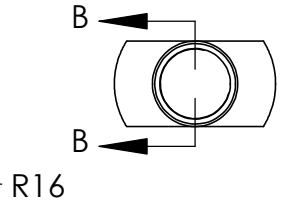
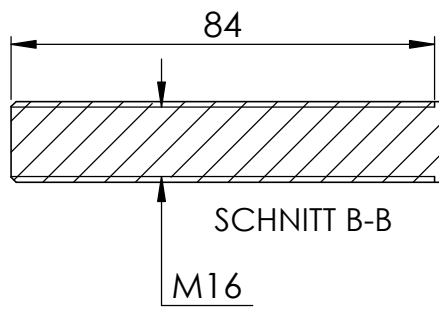
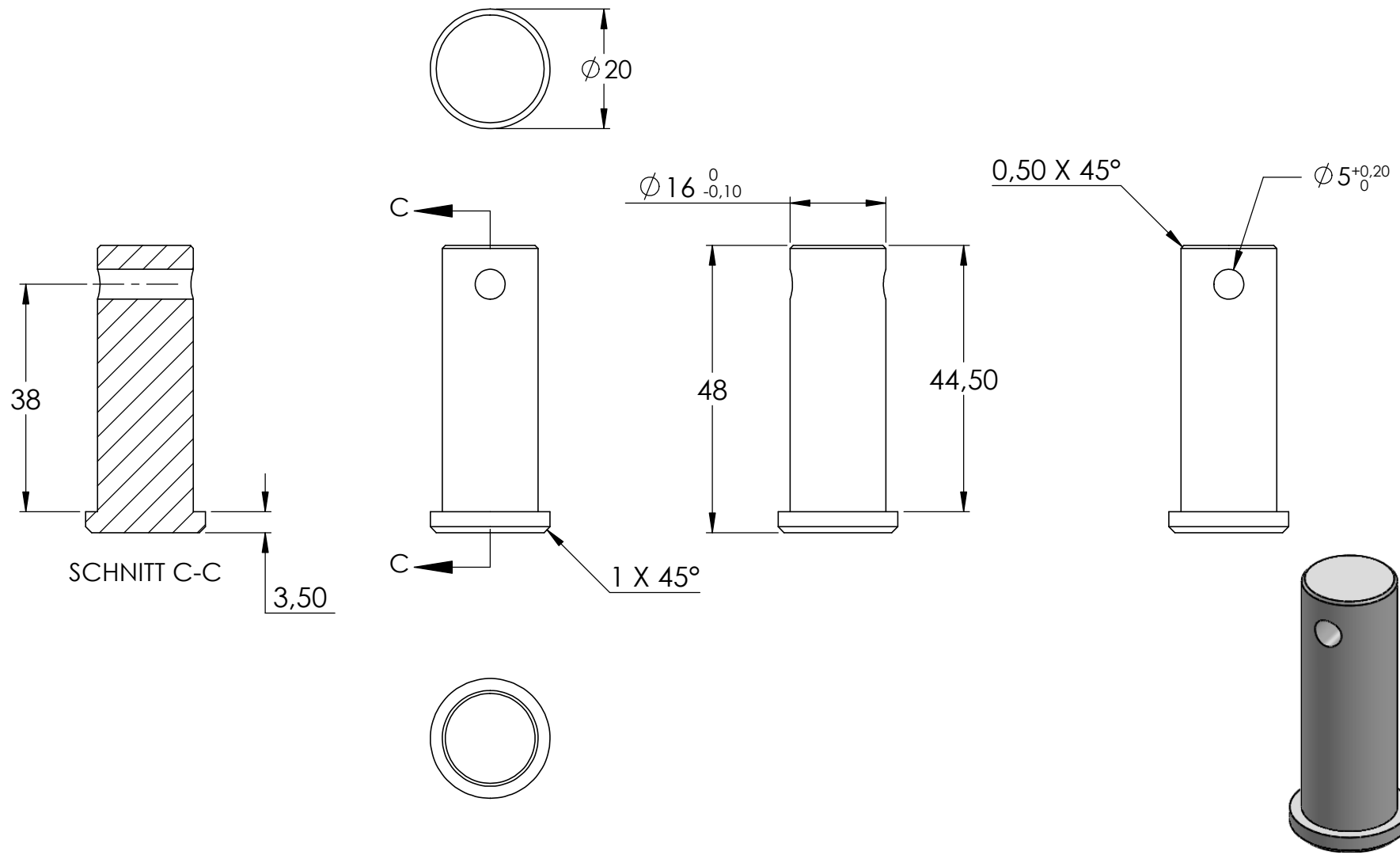


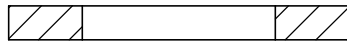
SCHNITT A-A



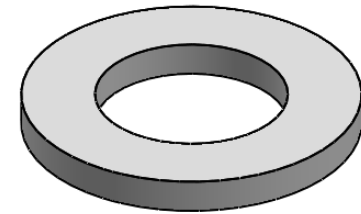
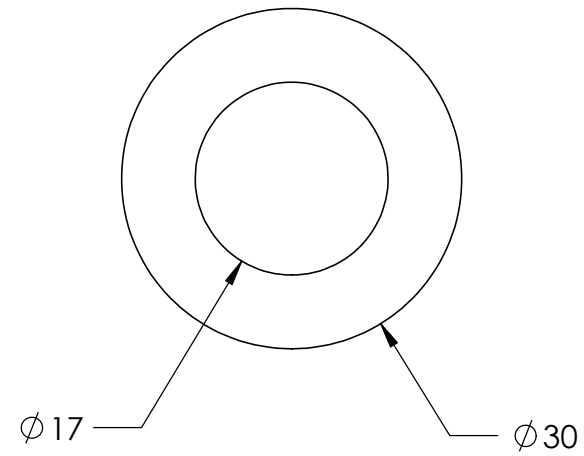
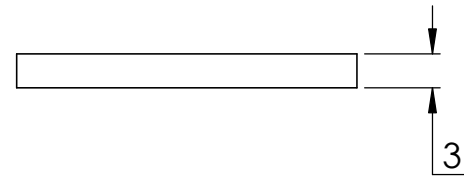
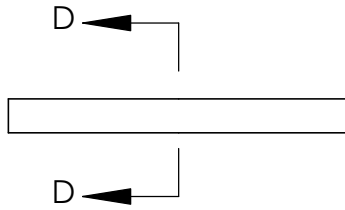


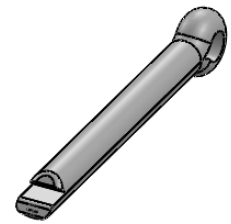
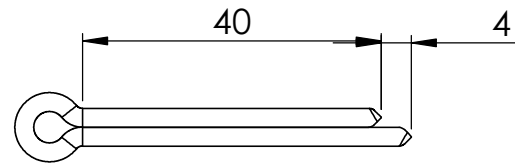
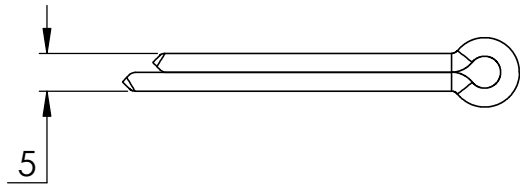






SCHNITT D-D





4	121-M16-240 Teil4	1
5	121-M16-240 Teil5	4
6	DIN 934 M16	2
7	DIN 94 5x40	1

