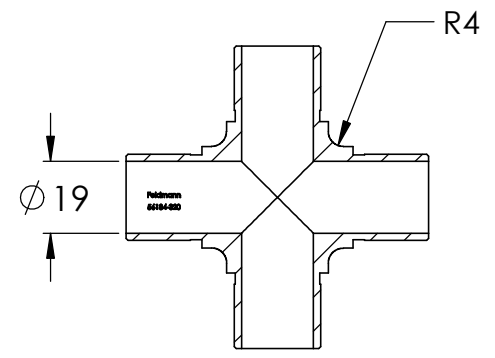
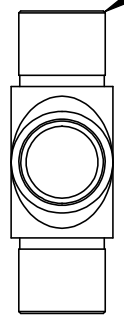
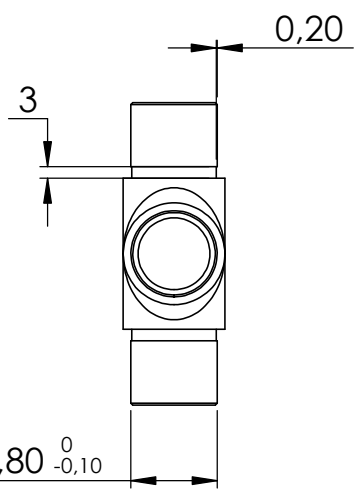
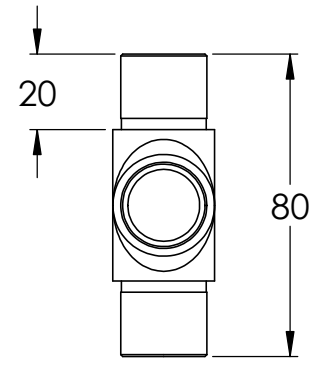
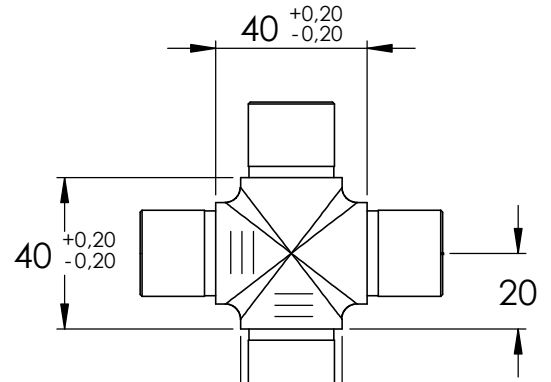
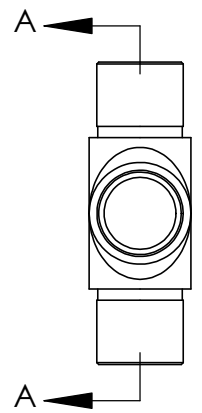


0,50 X 45°



SCHNITT A-A



$\phi 22,80 \begin{matrix} 0 \\ -0,10 \end{matrix}$

$\phi 26,90$

