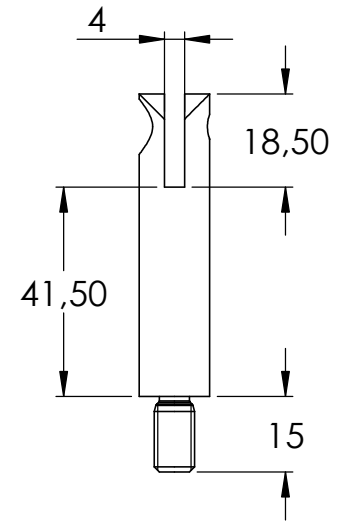
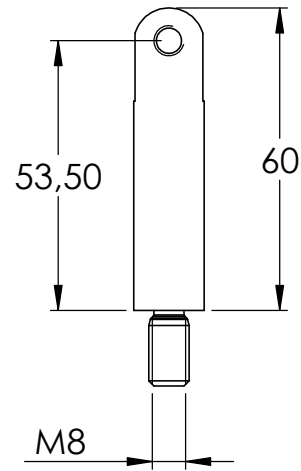
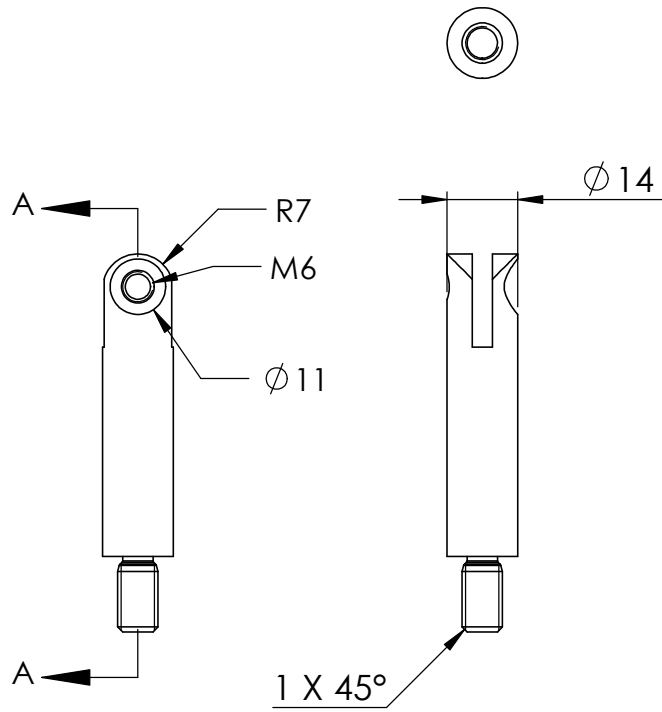
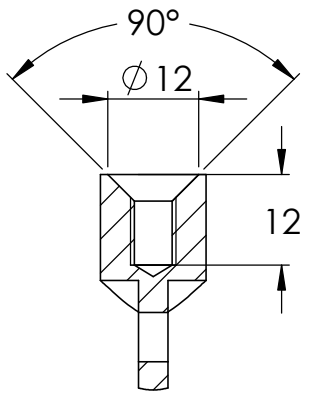
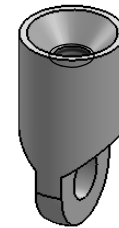
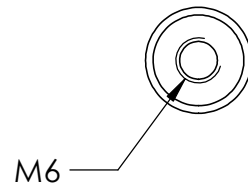
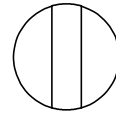
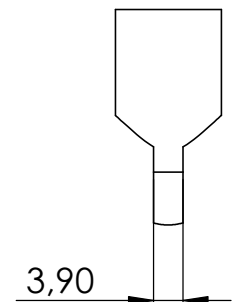
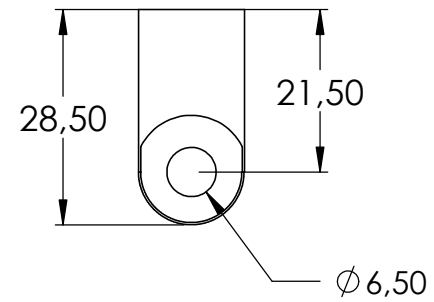
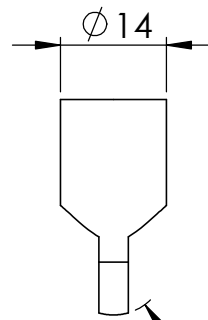
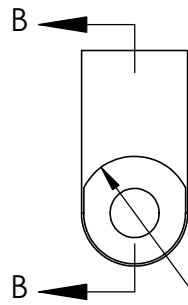


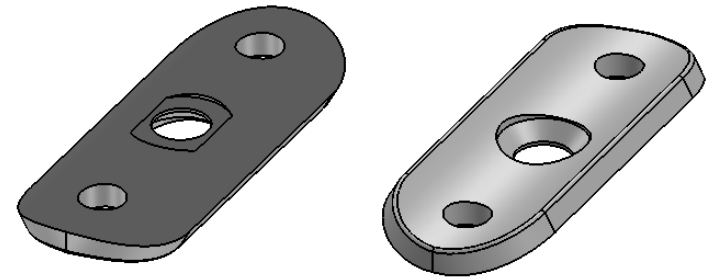
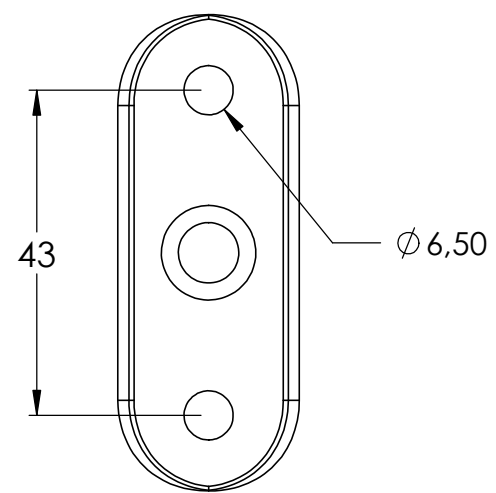
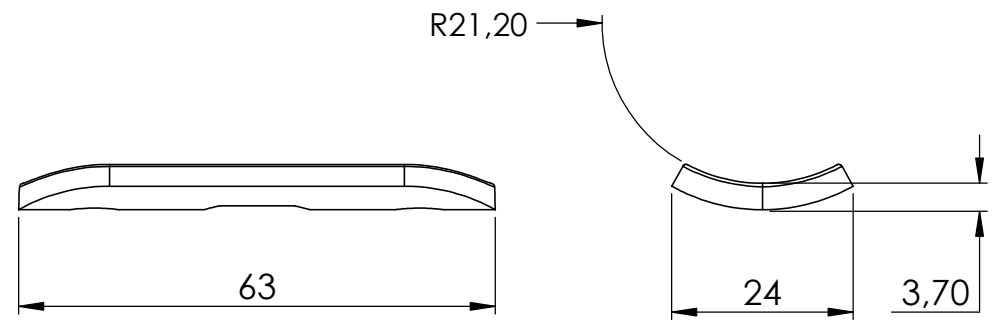
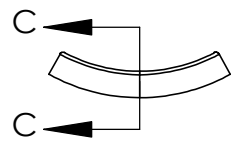
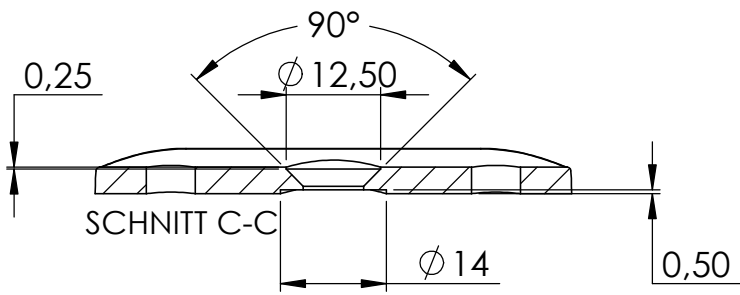
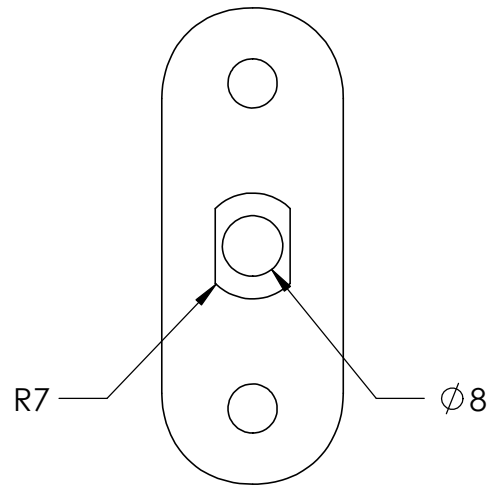
SCHNITT A-A





SCHNITT B-B





	50232-240 Teil1	1
	50232-240 Teil2	1
	ISO 7380 M6x10	1

