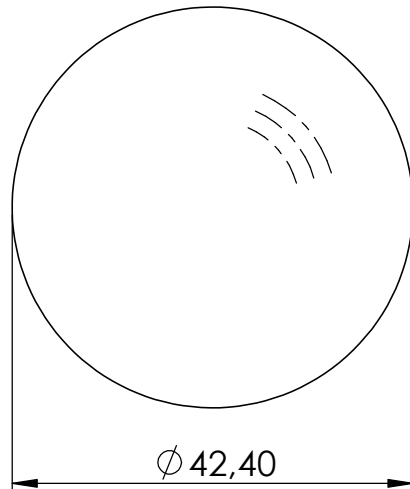
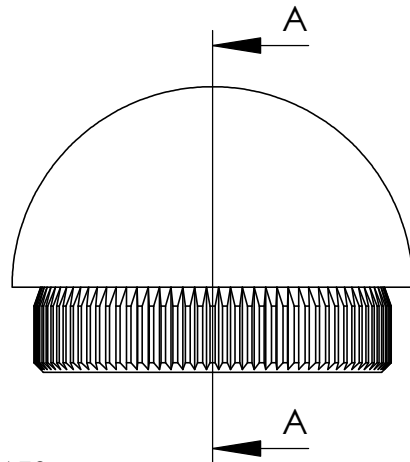
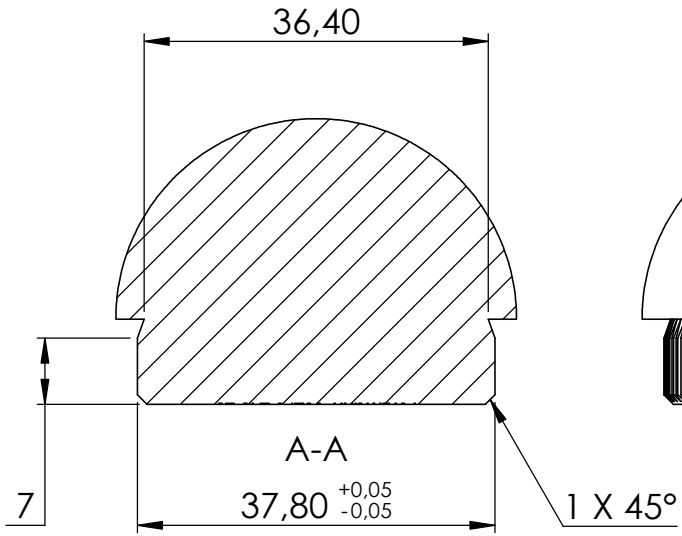


Feldmann 50270-240-25



$\phi 42,40$

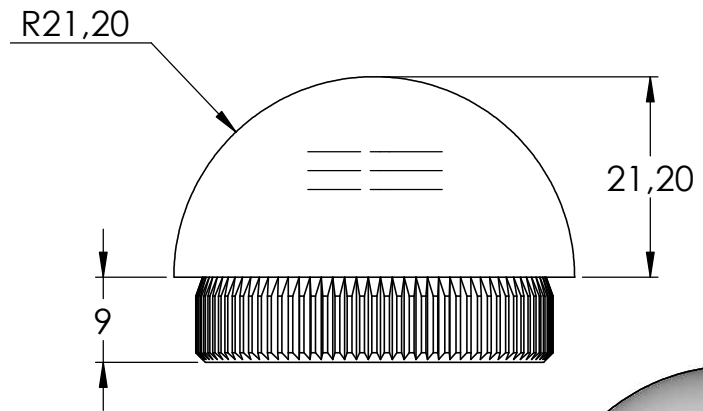


36,40

A-A  
37,80  $\begin{matrix} +0,05 \\ -0,05 \end{matrix}$

1 X 45°

7



R21,20

21,20

9

