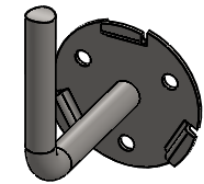
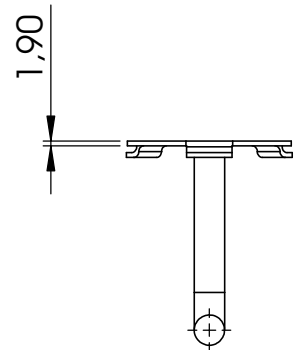
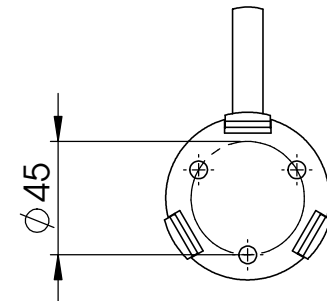
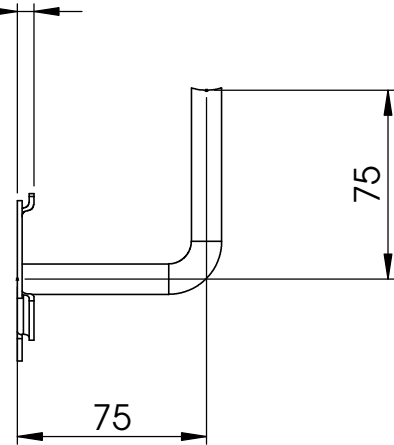
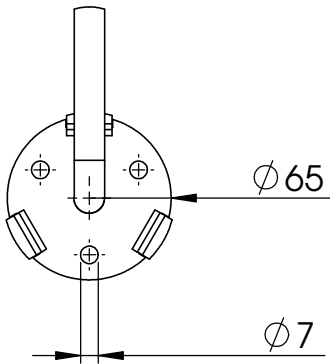
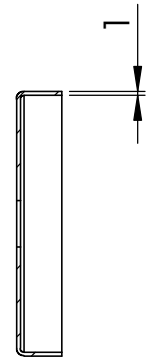
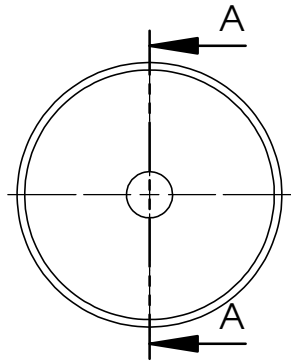


6,50

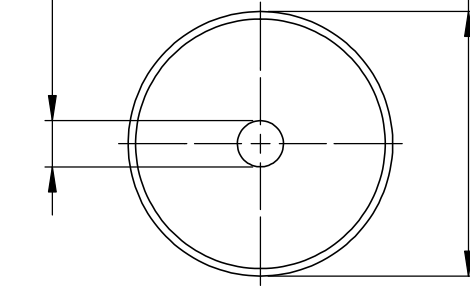
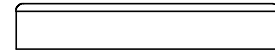




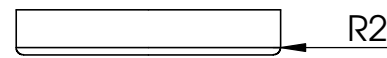
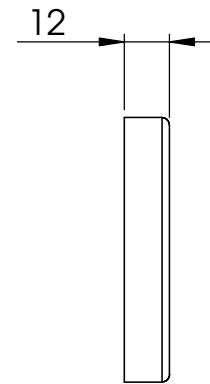
A-A



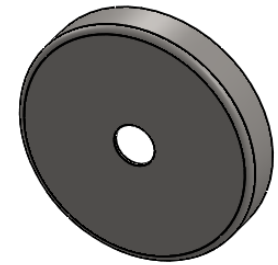
$\phi 12,20$

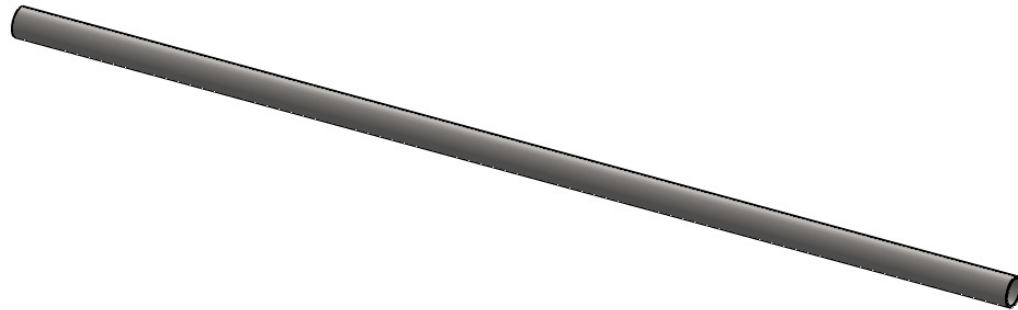
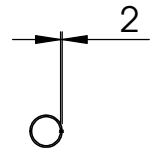
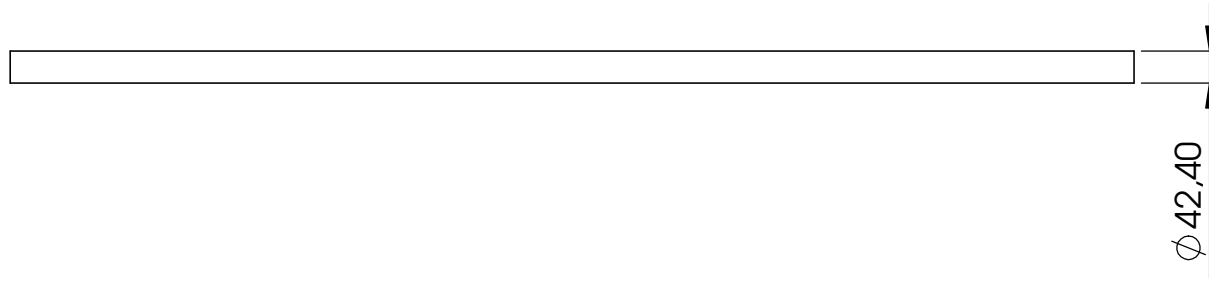
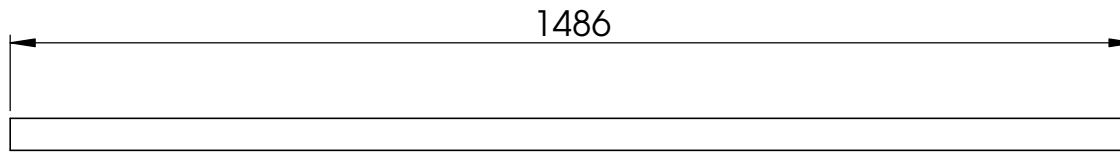
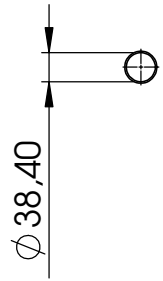


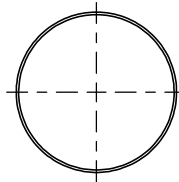
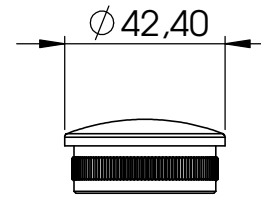
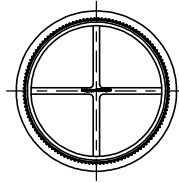
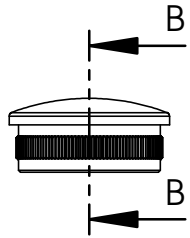
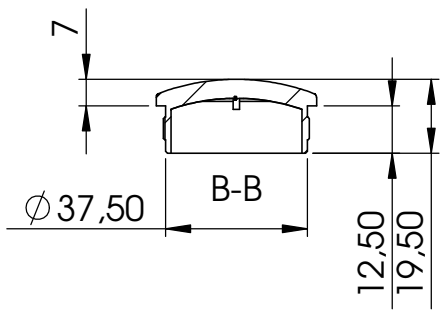
$\phi 70$



R2







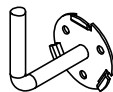
4

50310-240G

2



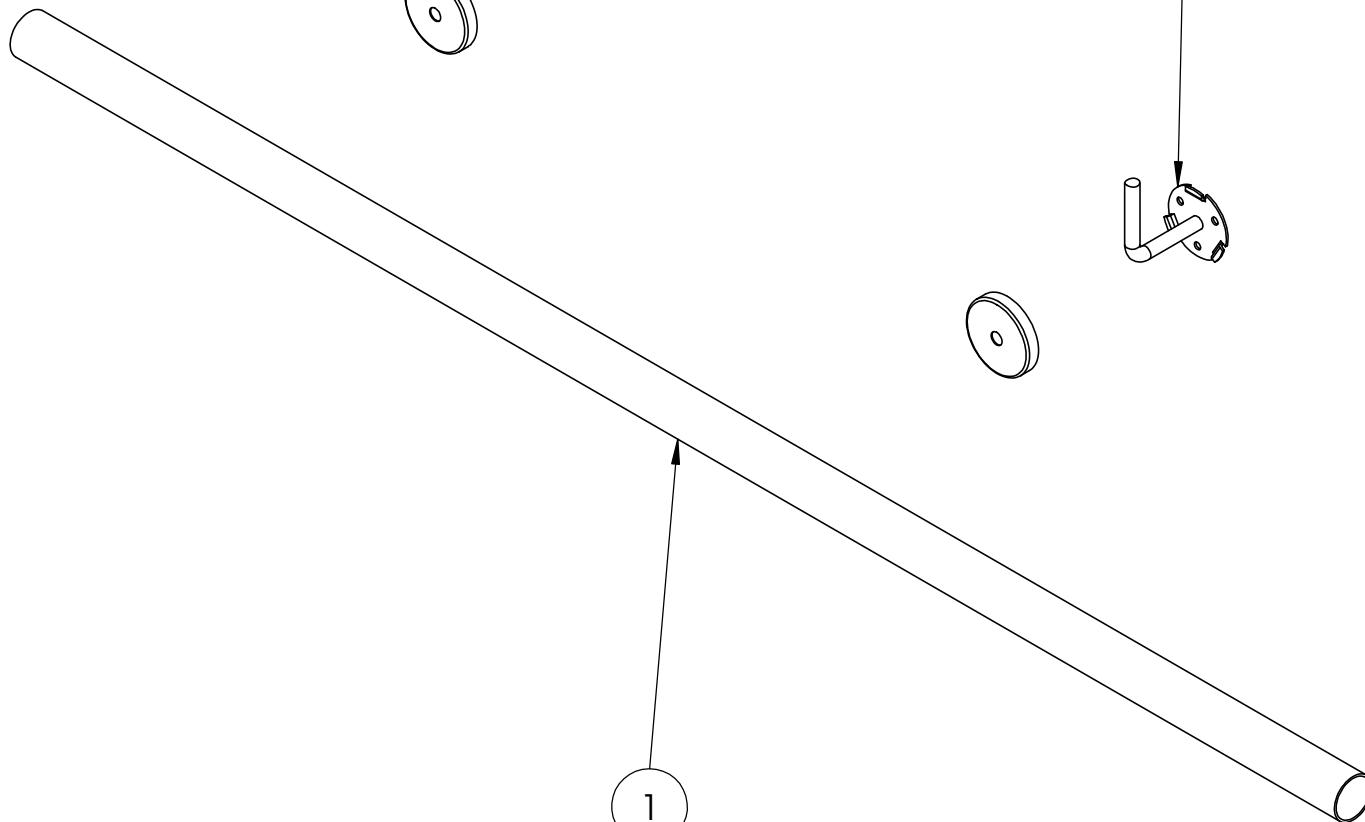
4



2



3



1

