

$\phi 42,40$

$\phi 12$

$\phi 70$

75

2000

96,20

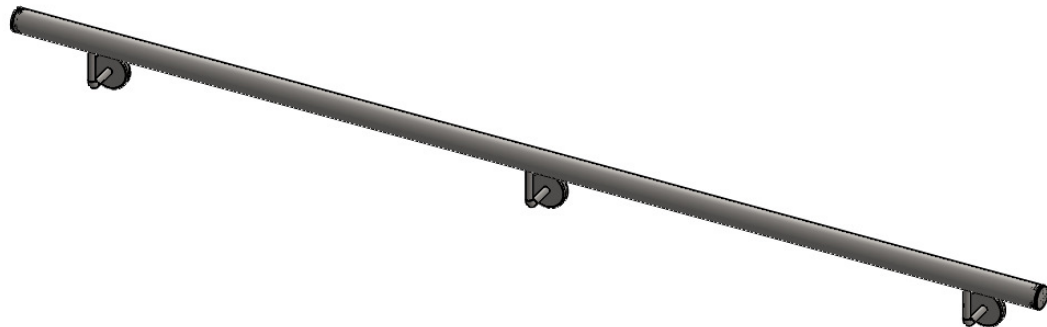
150

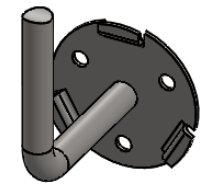
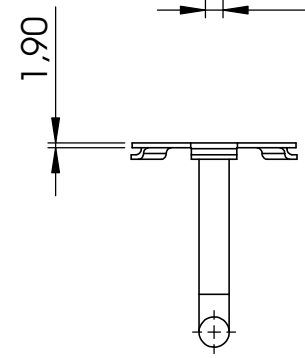
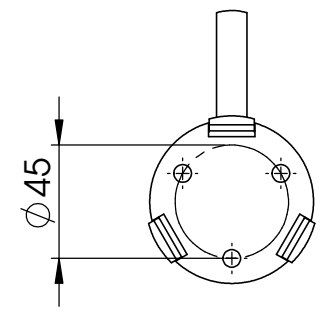
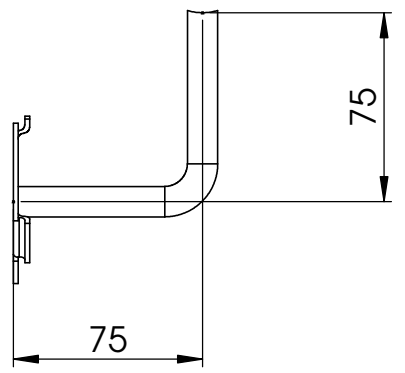
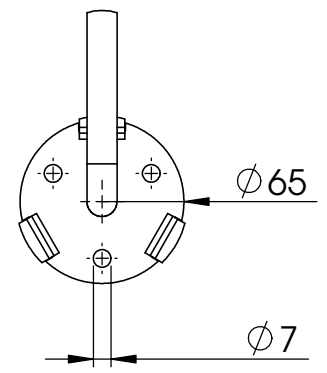
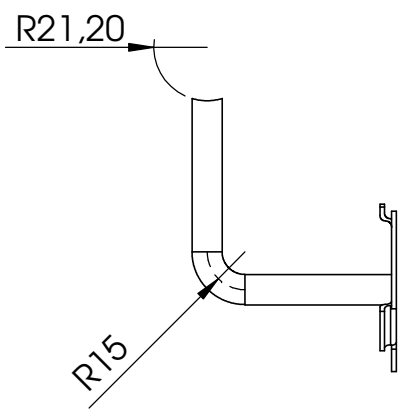
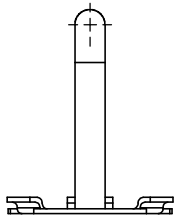
850

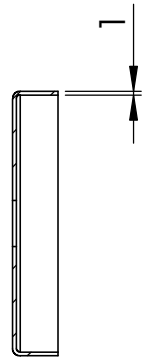
850

150

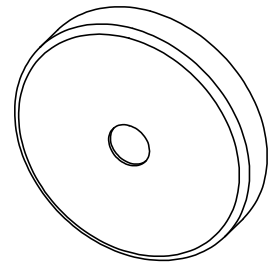
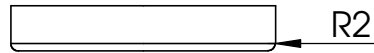
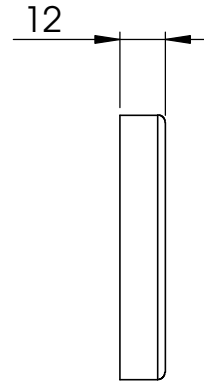
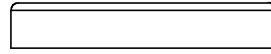
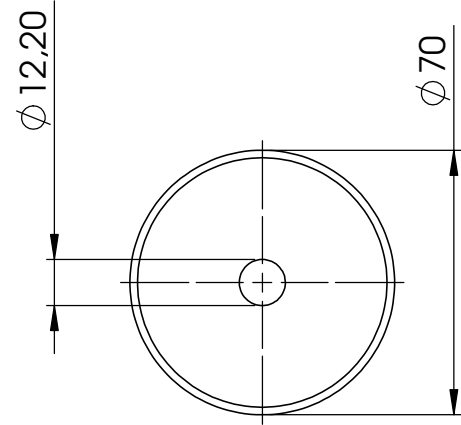
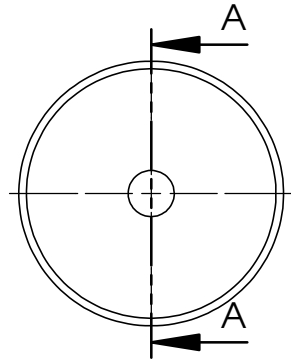
12

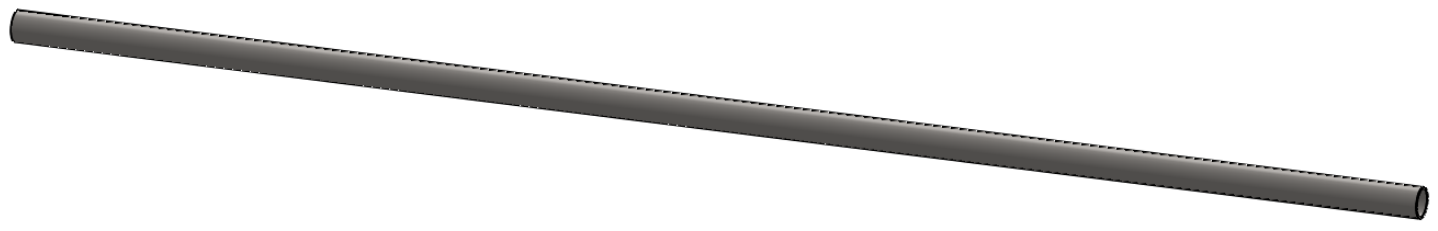
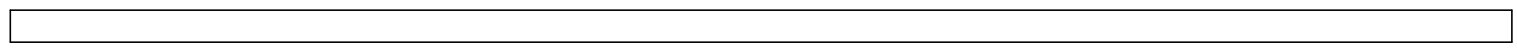
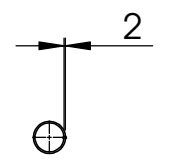
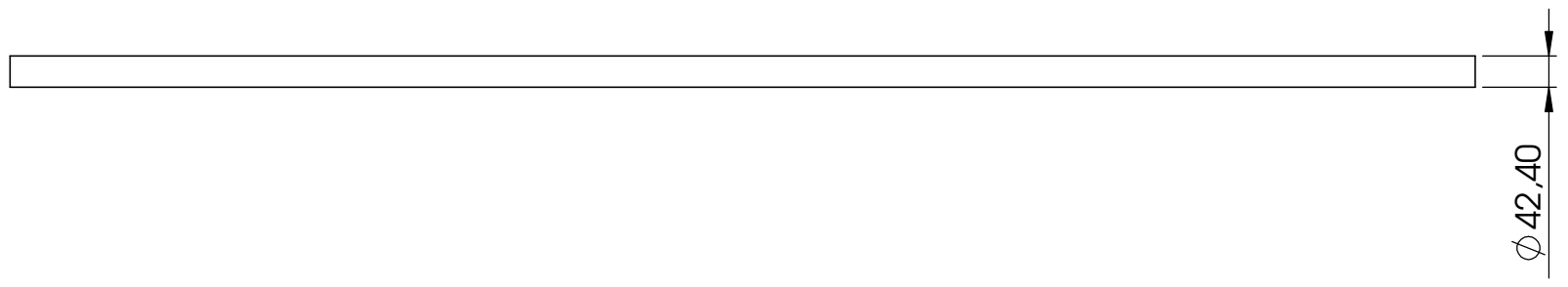
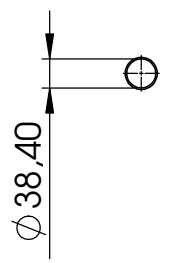
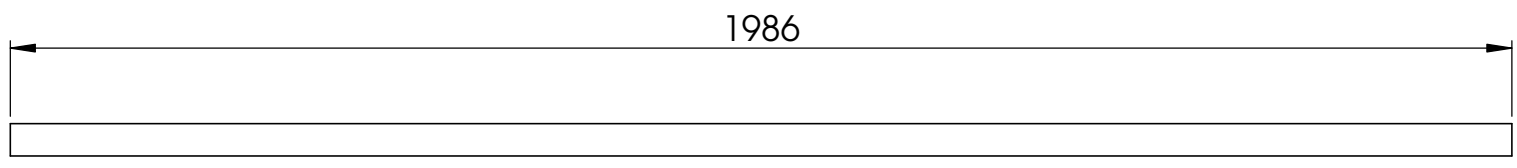


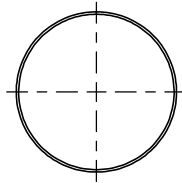
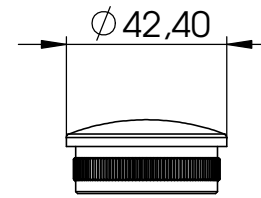
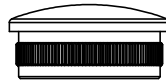
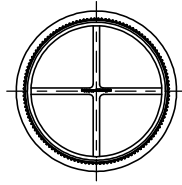
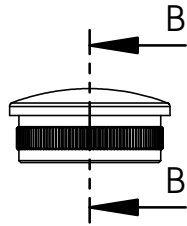
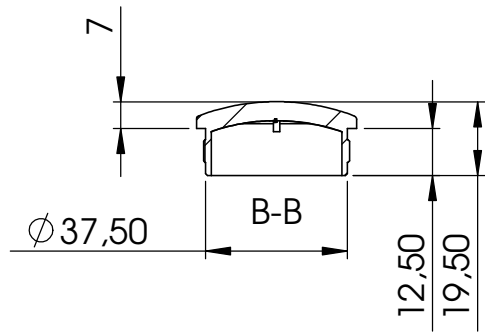




A-A







4

50310-240G

2

4

3

2

1

