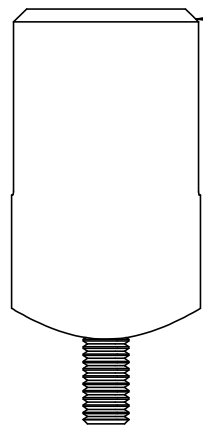


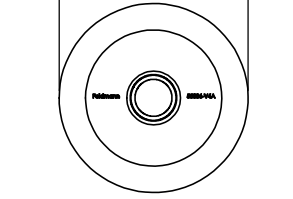
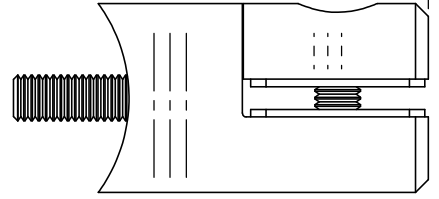
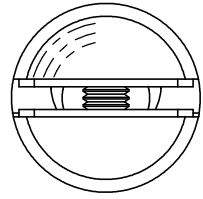
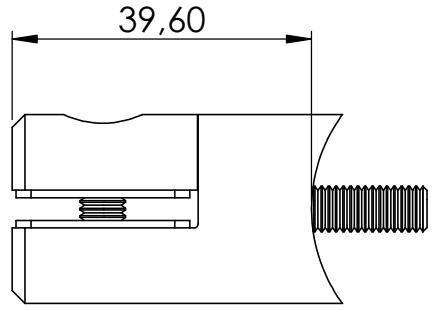
1,7x45°



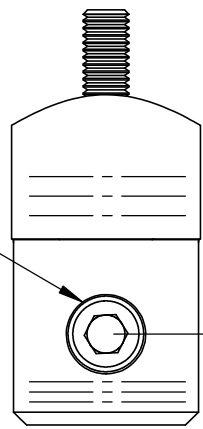
R21,20

24,50

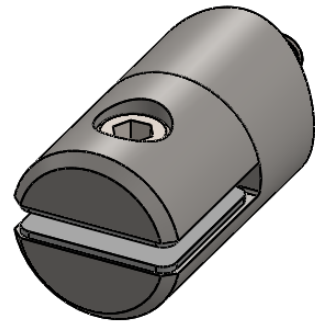
Ø 25

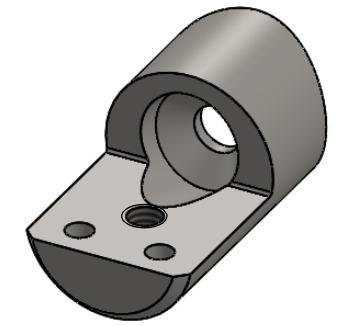
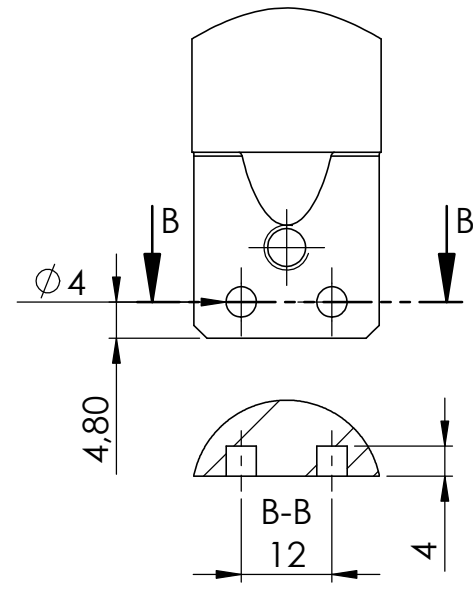
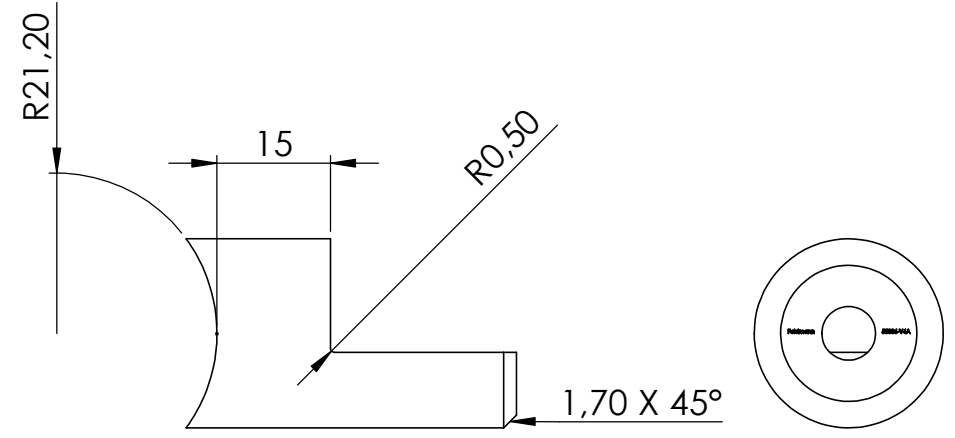
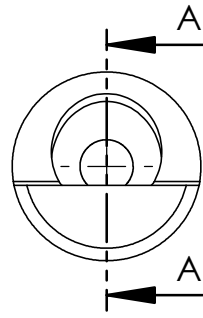
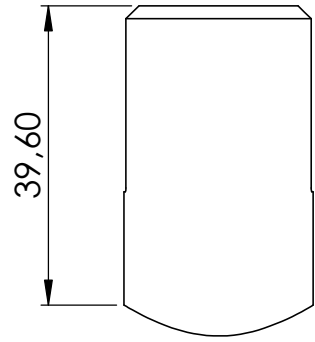
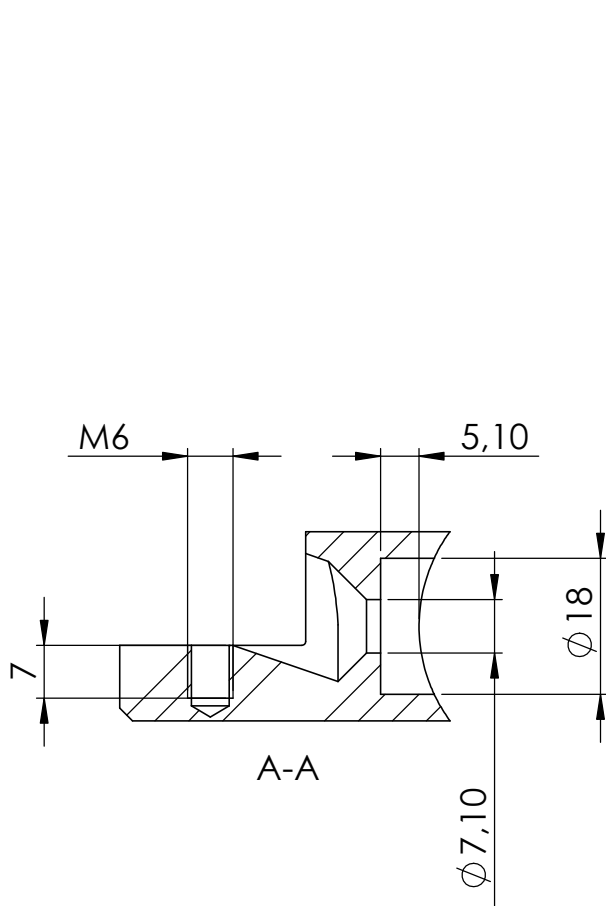


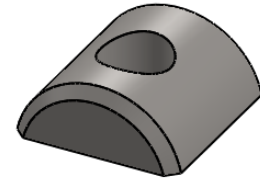
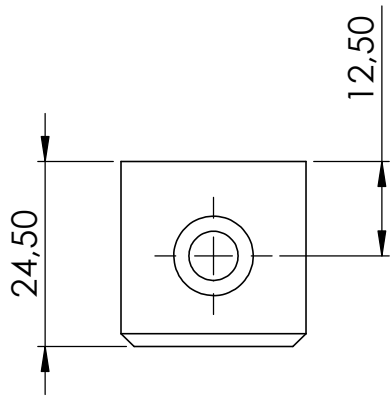
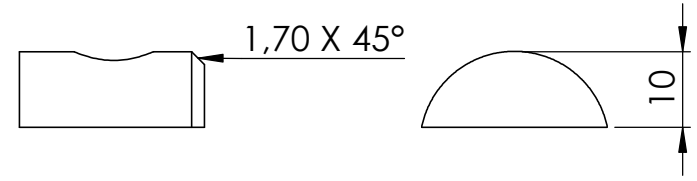
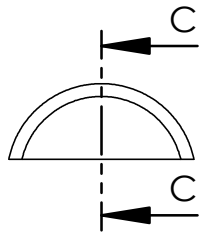
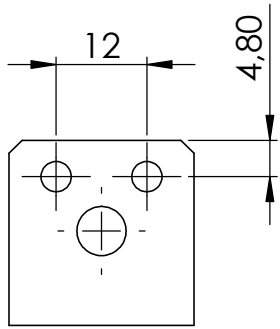
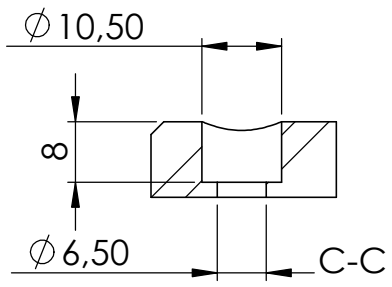
DIN912
M6x12

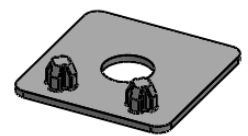
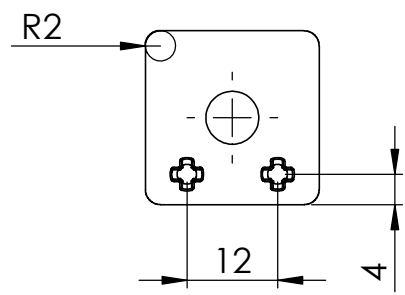
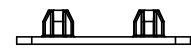
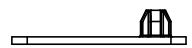
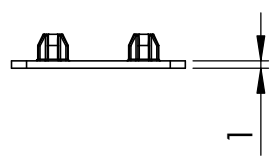
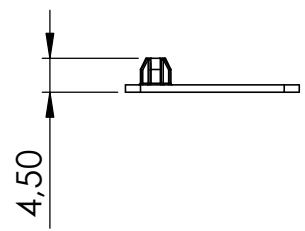
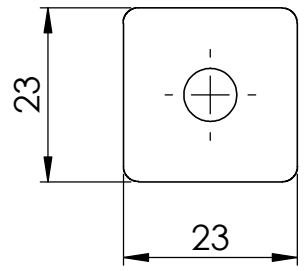


12,60









| | | |
|---|----------------------------|---|
| 4 | DIN 912 M6 x 12 --- 12S | 1 |
| 5 | DIN 7991 - M6 x 25 --- 25S | 1 |

