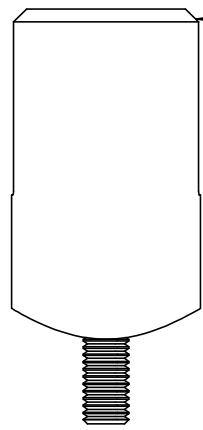
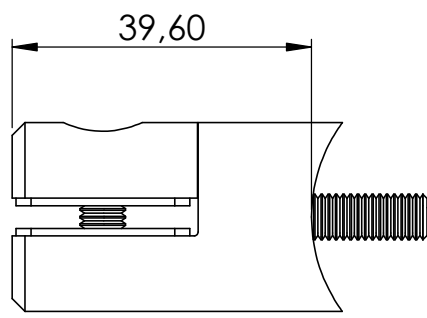


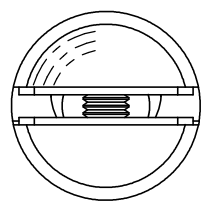
1,7x45°



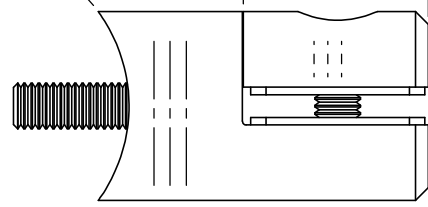
R21,20



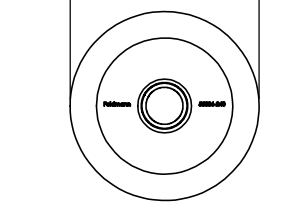
39,60



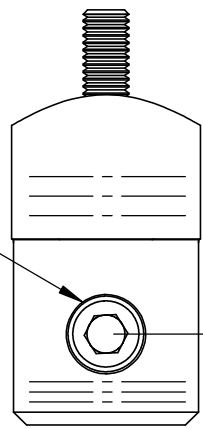
24,50



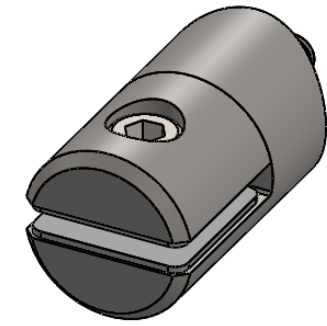
Ø 25

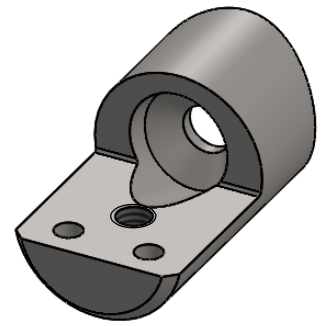
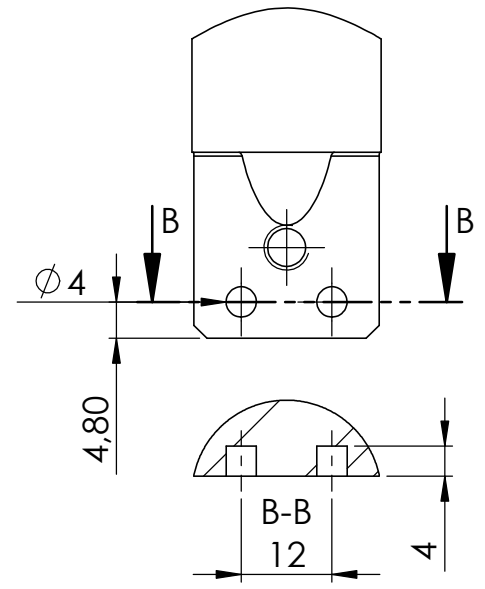
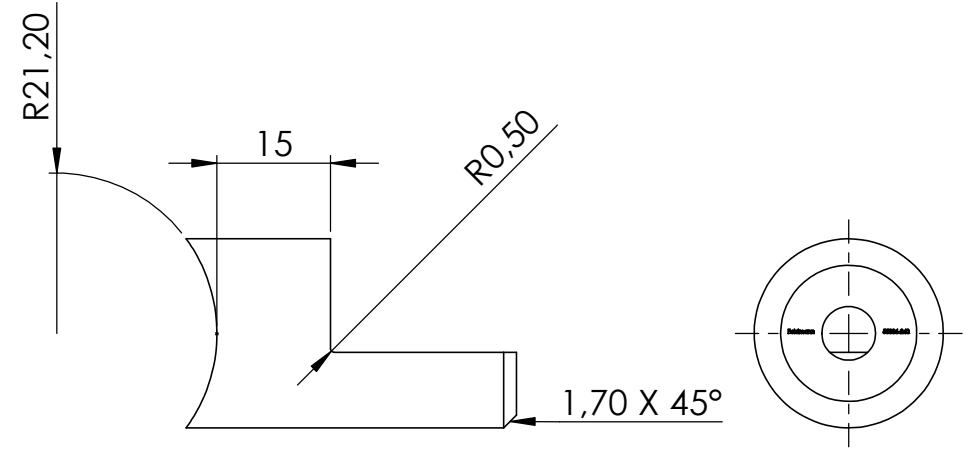
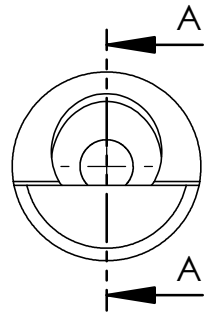
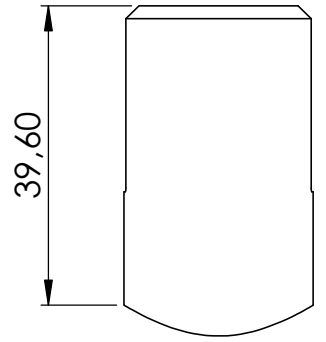
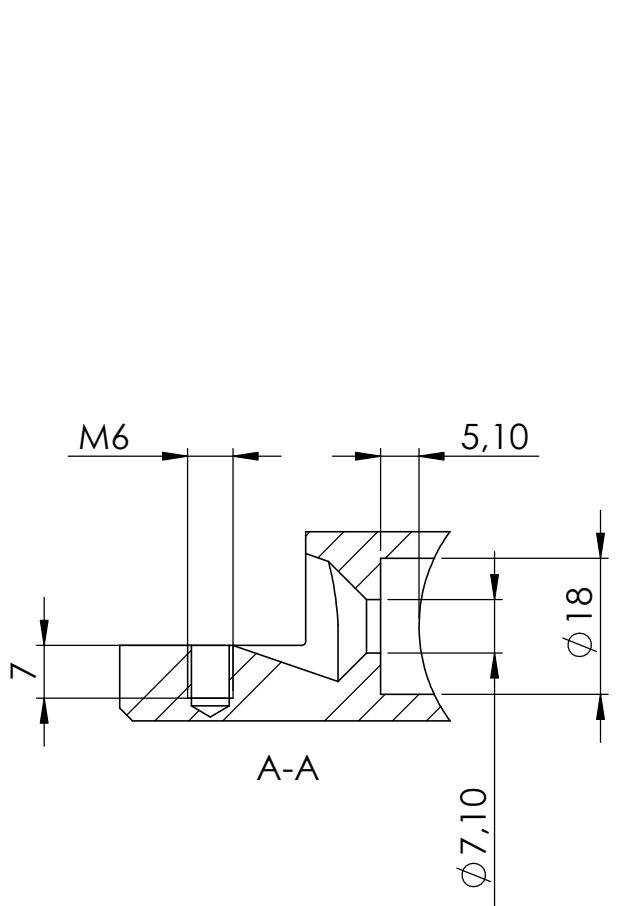


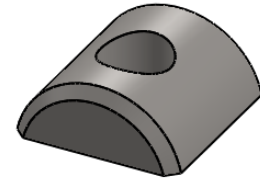
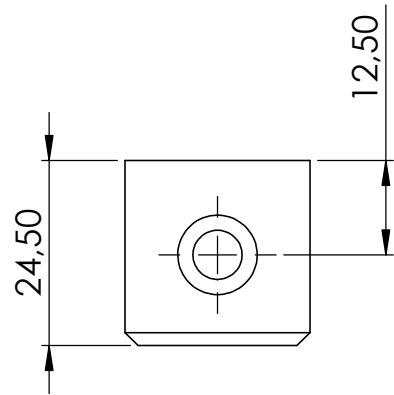
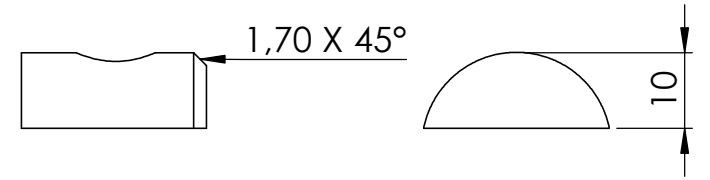
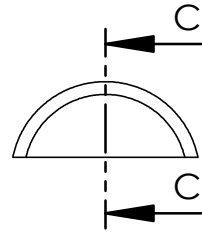
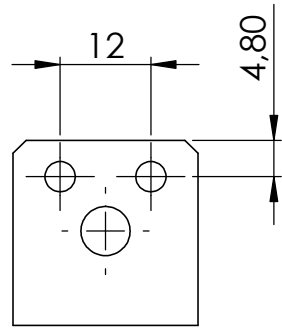
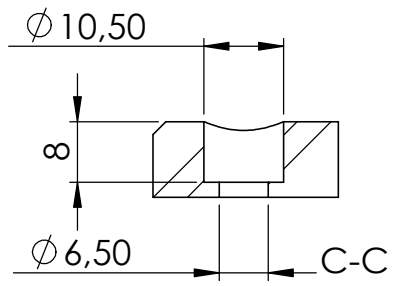
DIN912
M6x12

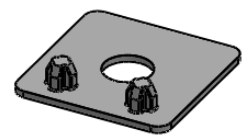
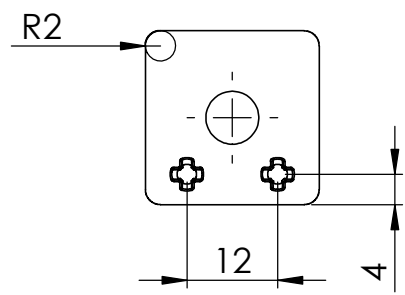
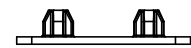
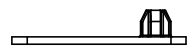
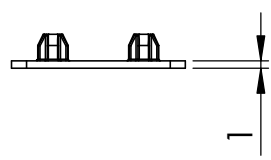
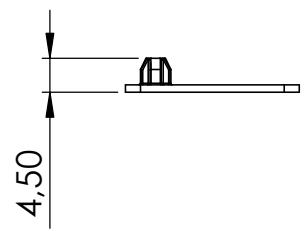
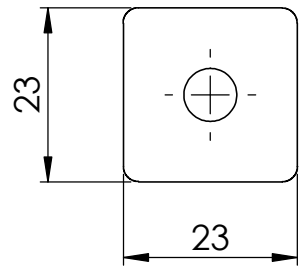


12,60









4	DIN 912 M6 x 12 --- 12S	1
5	DIN 7991 - M6 x 25 --- 25S	1

