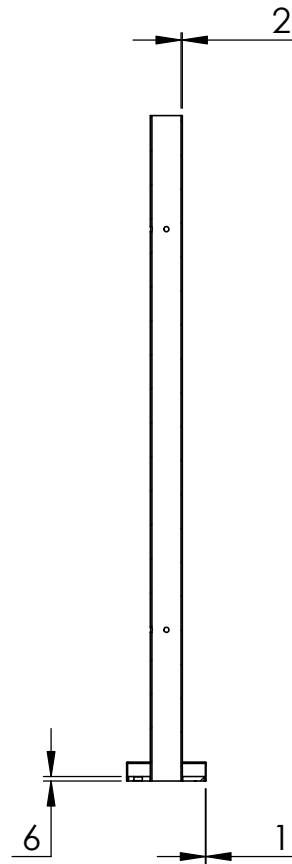
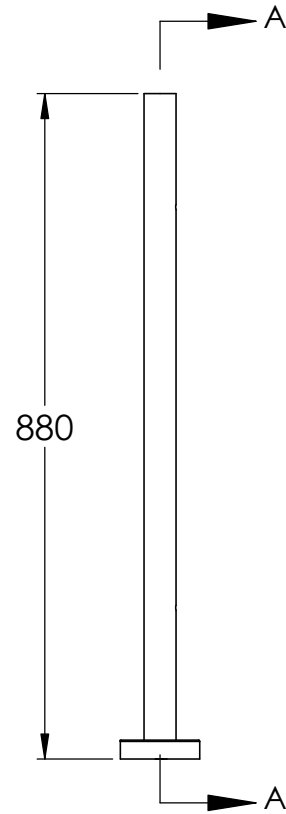
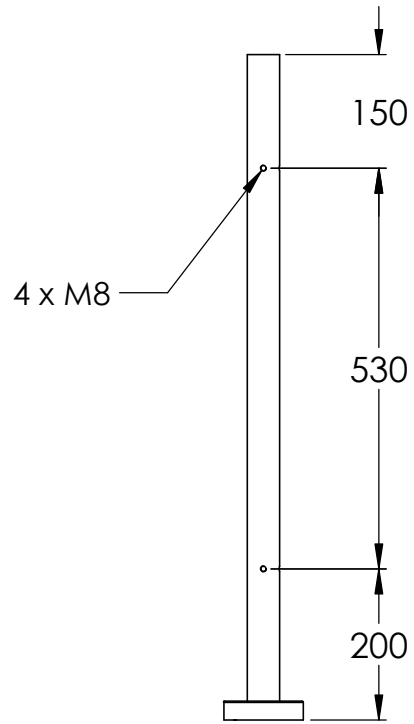
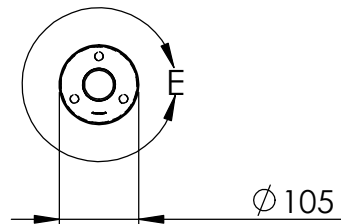
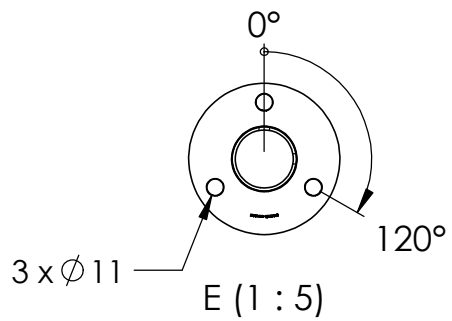
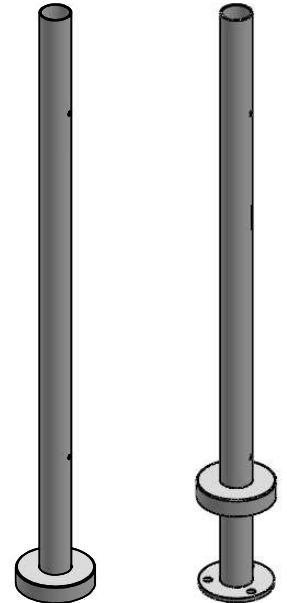
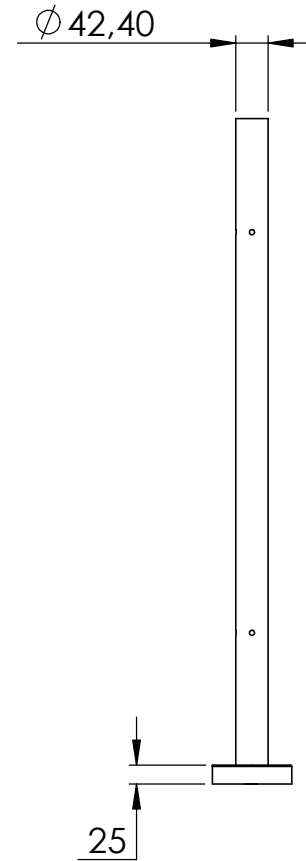


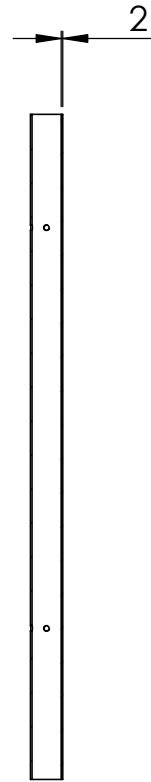
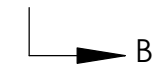
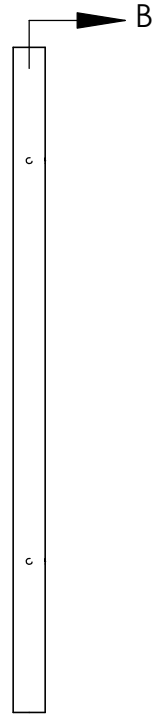
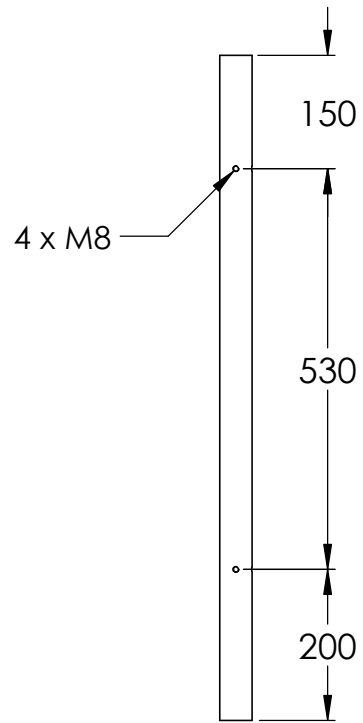
4 x M8 Gewinde (90° versetzt)



SCHNITT A-A



4 x M8 Gewinde (90° versetzt)



SCHNITT B-B

