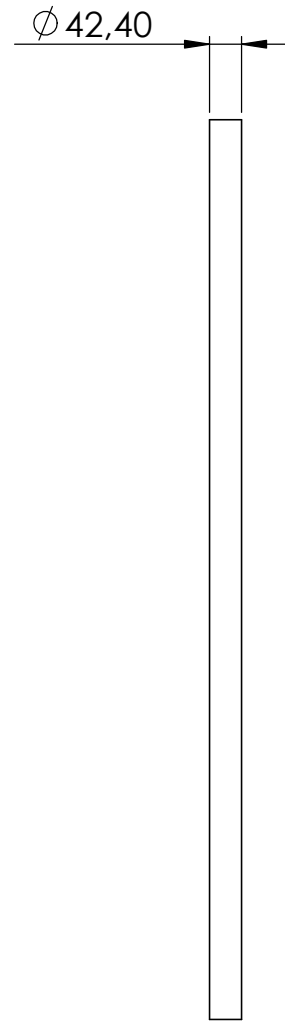
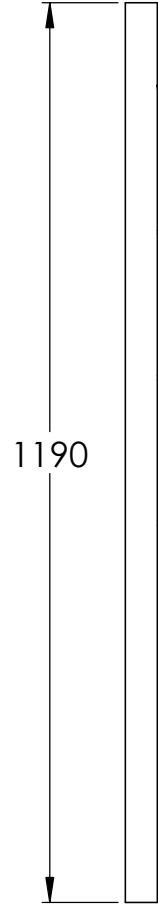
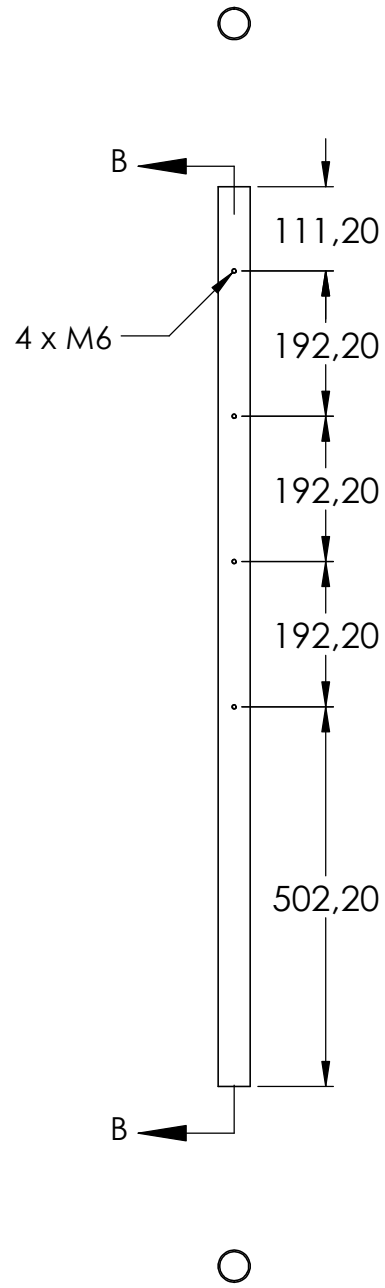
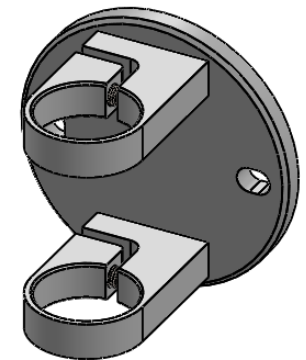
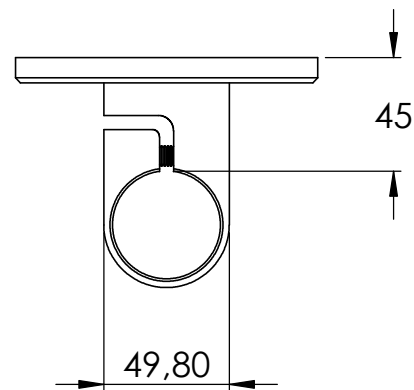
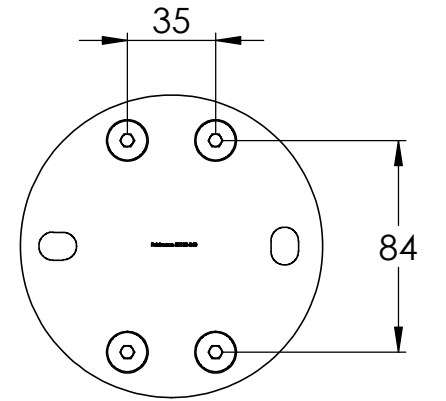
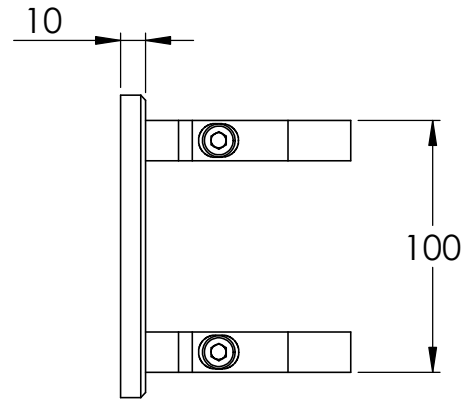
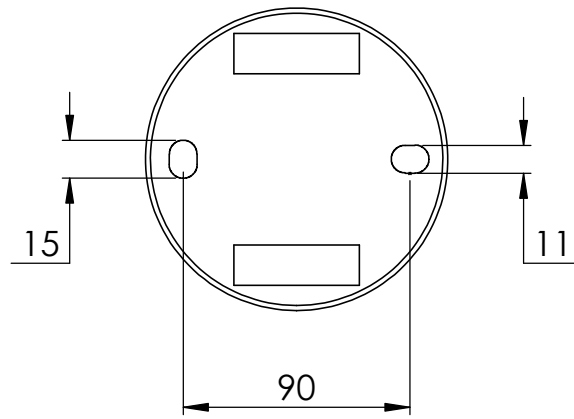
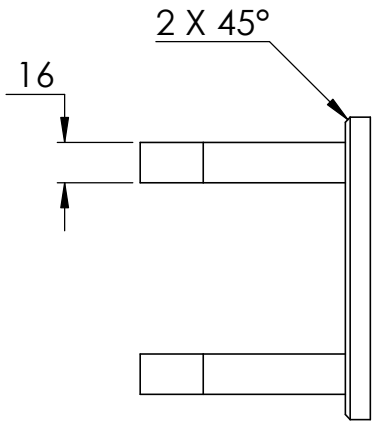
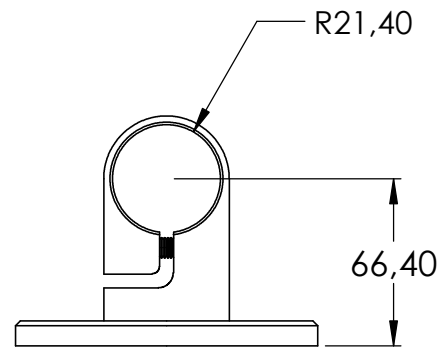
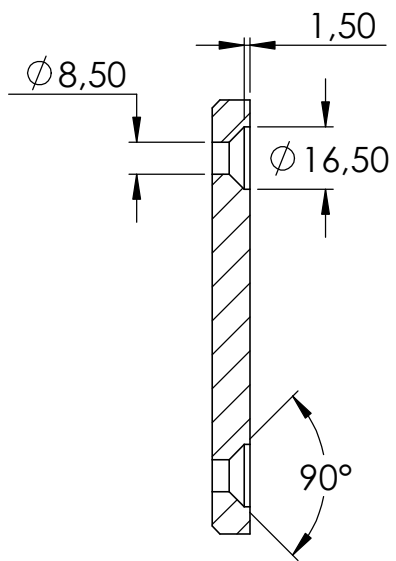
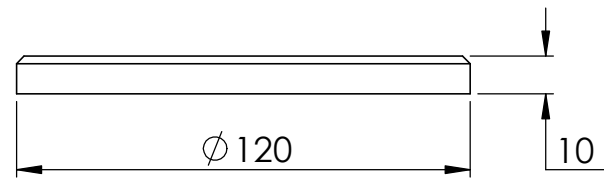
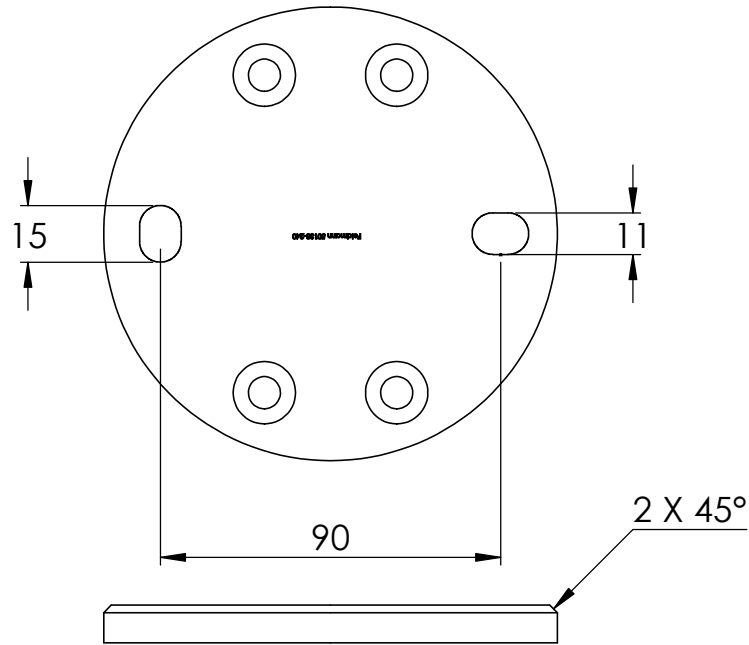


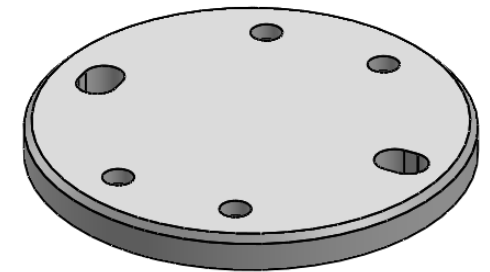
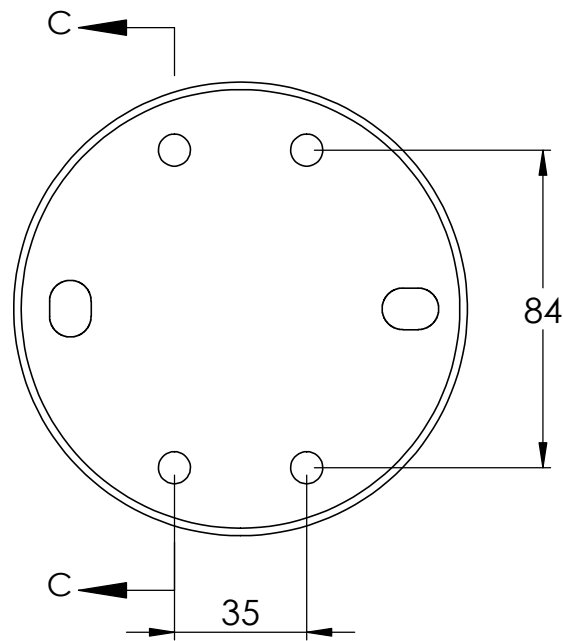
SCHNITT B-B

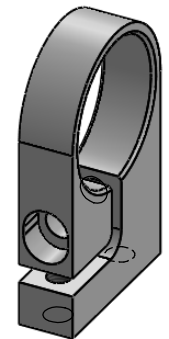
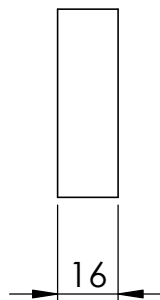
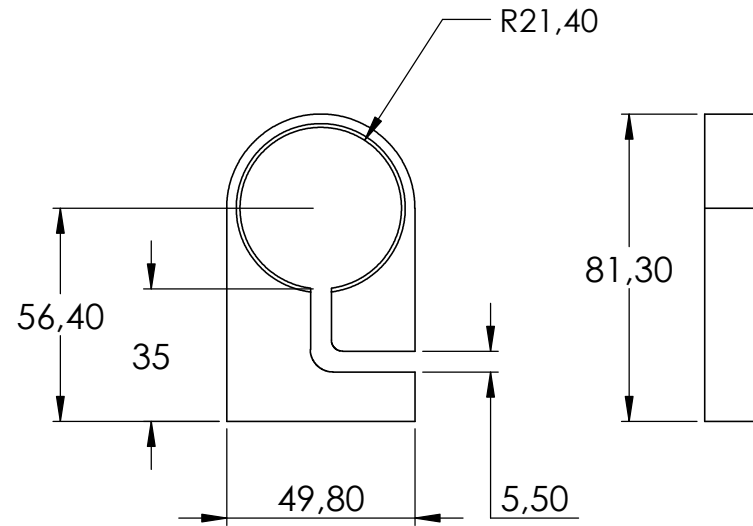
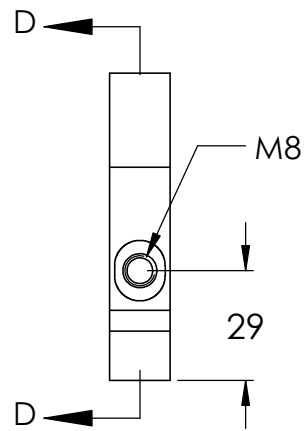
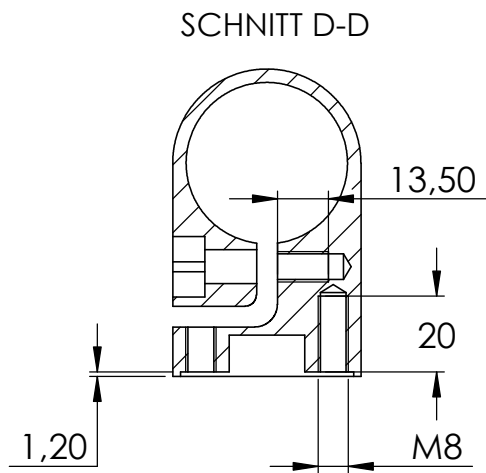
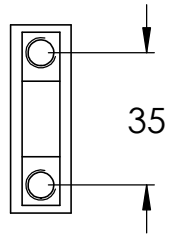






SCHNITT C-C





4	DIN 912 M8 x 30 --- 30S	2
5	DIN 7991 - M8 x 20 -- - 20S	4

