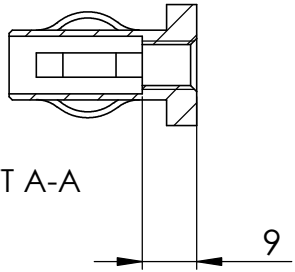
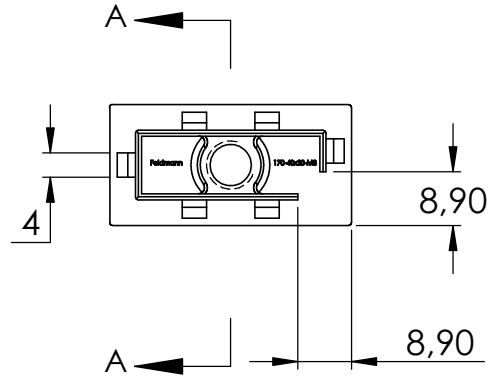


SCHNITT A-A

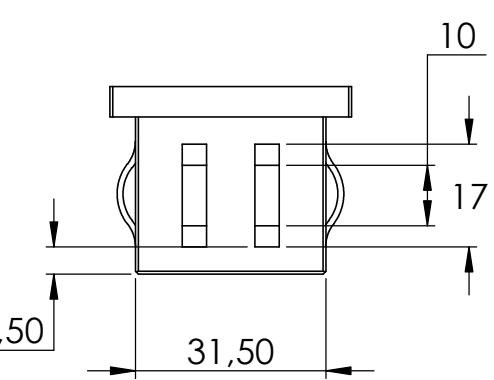


9



8,90

8,90



5

31

10

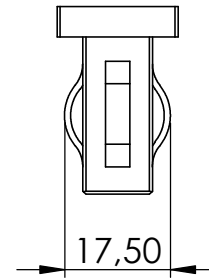
17

4,50

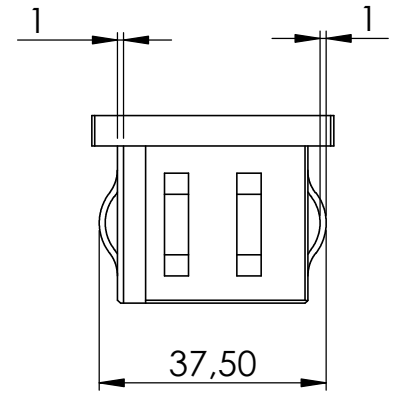
31,50

0,50 X 45°

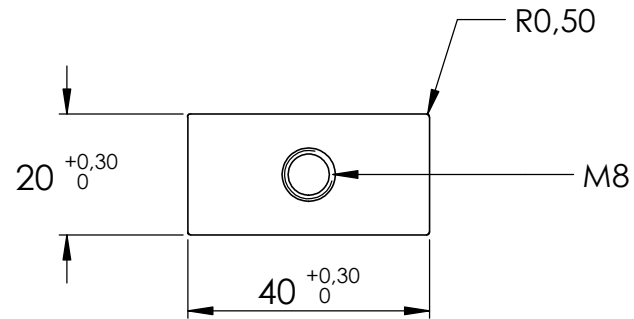
11,50



17,50



37,50



R0,50

M8

20 ^{+0,30}/₀

40 ^{+0,30}/₀

