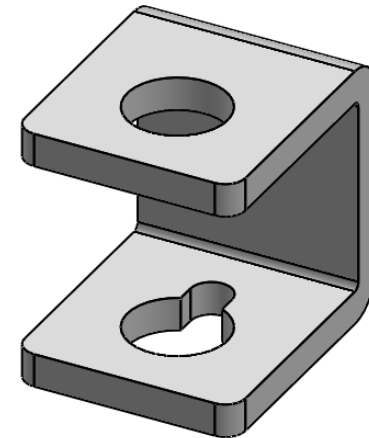
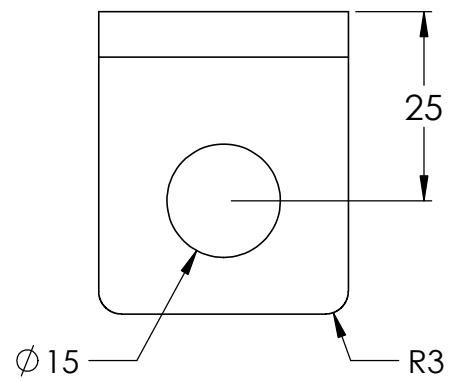
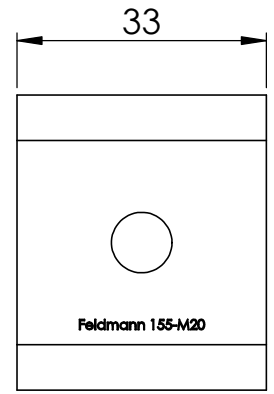
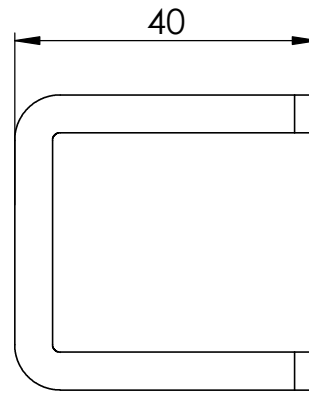
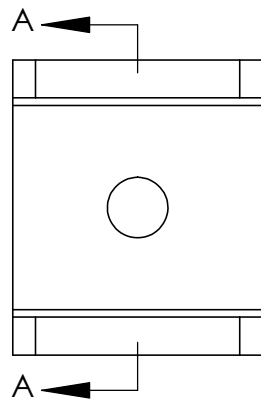
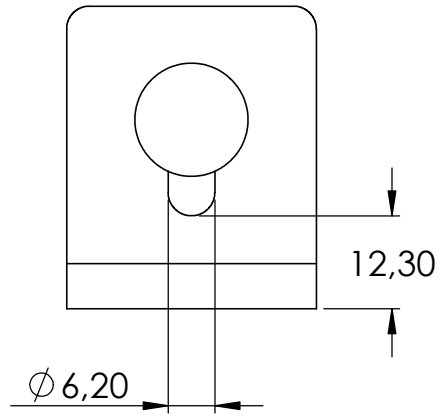
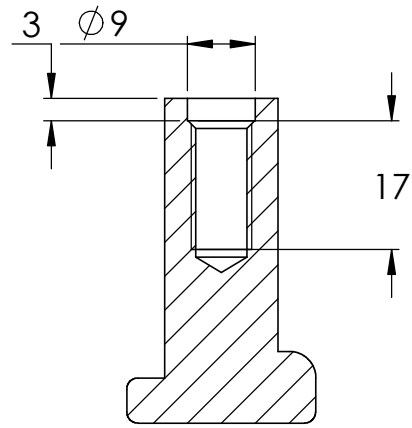
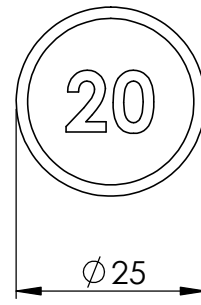
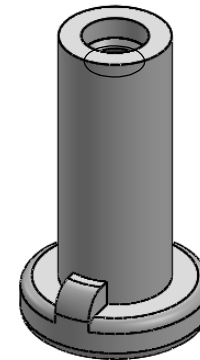
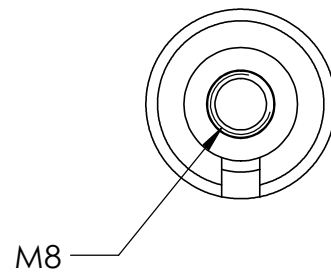
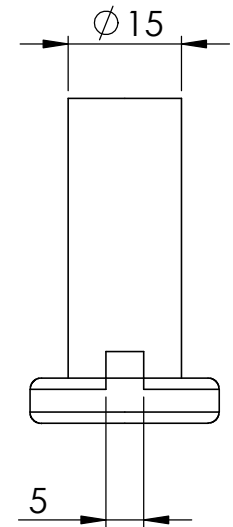
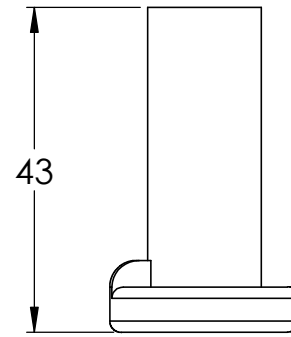
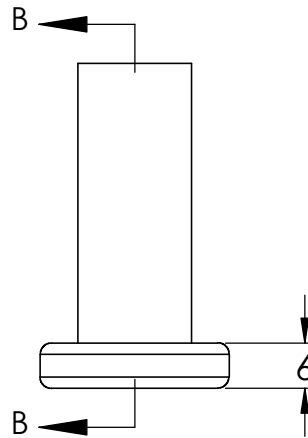


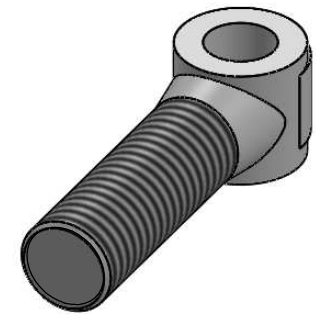
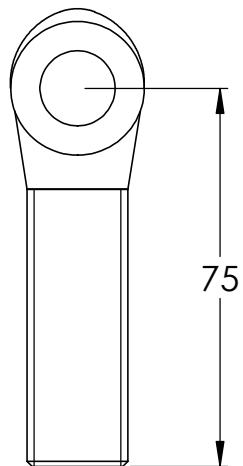
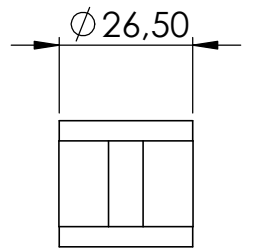
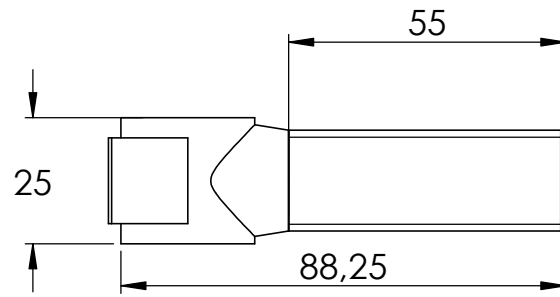
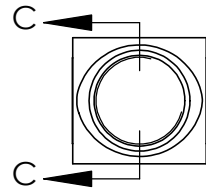
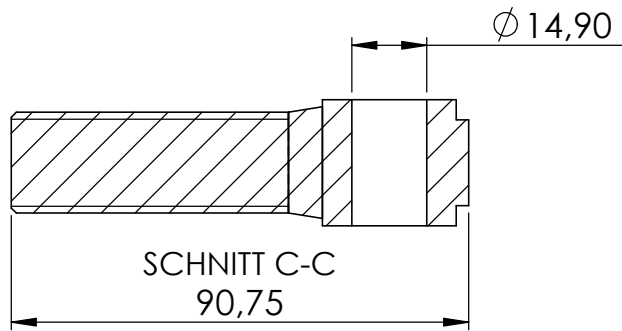
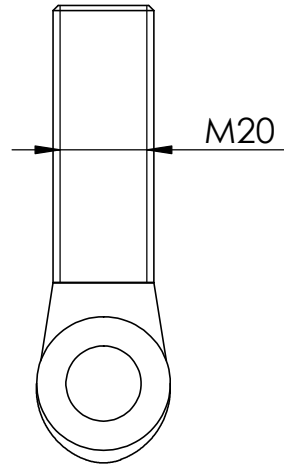
SCHNITT A-A

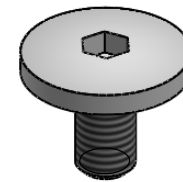
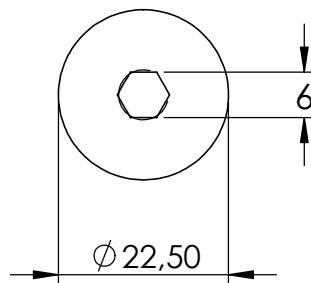
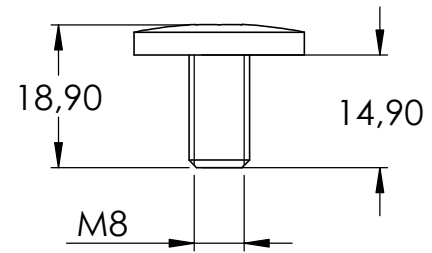
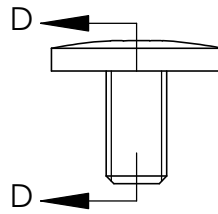
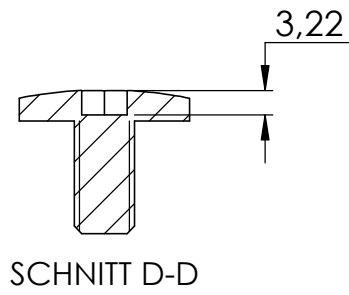


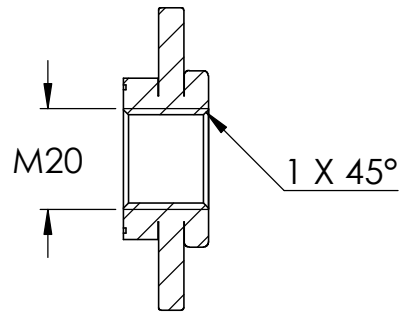
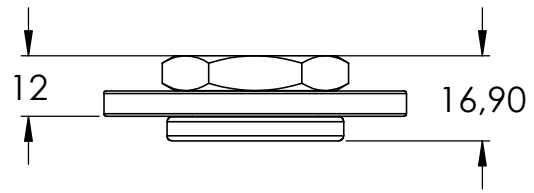


SCHNITT B-B

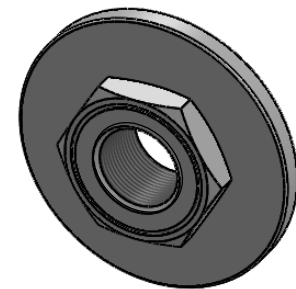
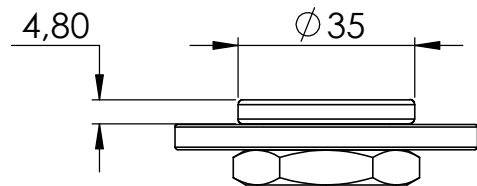
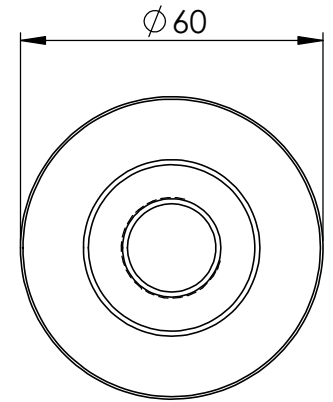
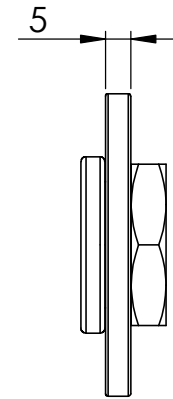
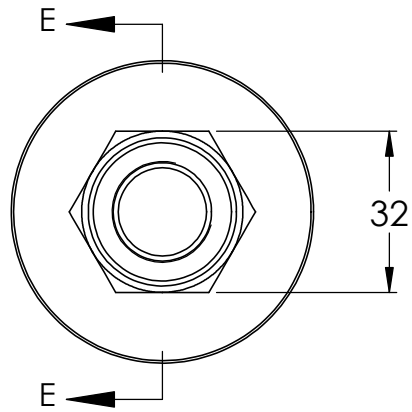








SCHNITT E-E



4	155-M20 Teil5	1
5	155-M20 Teil4	1

