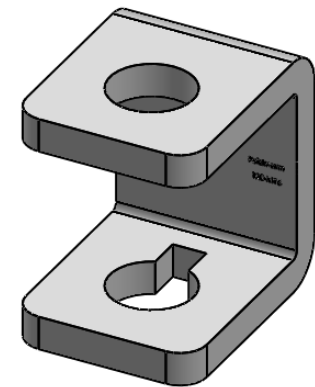
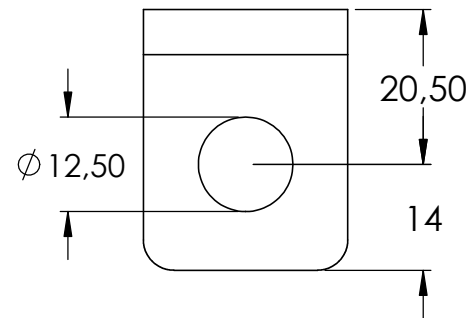
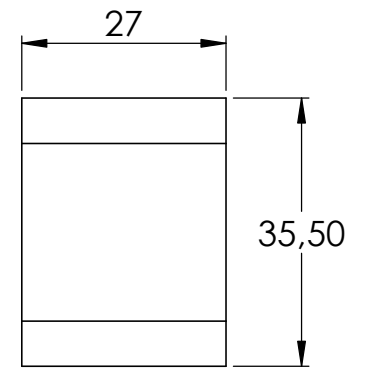
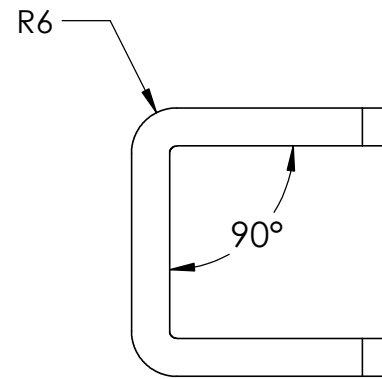
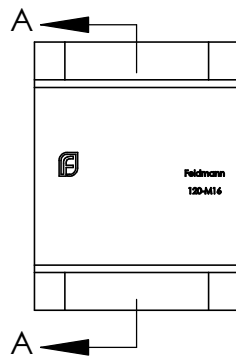
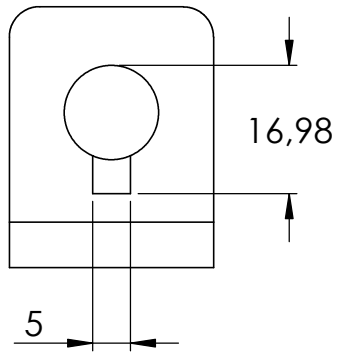
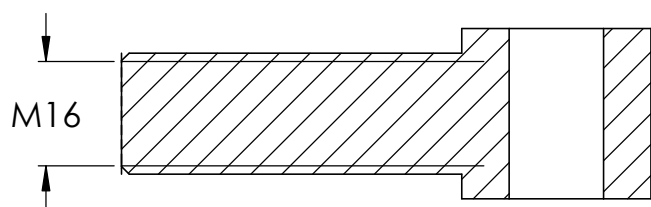
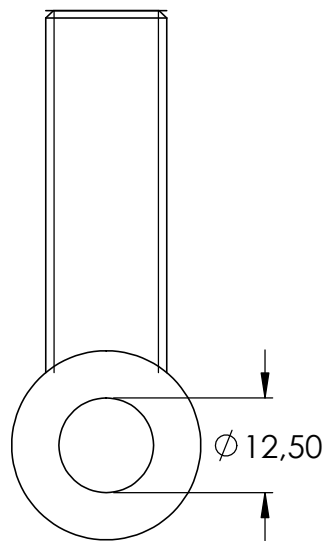
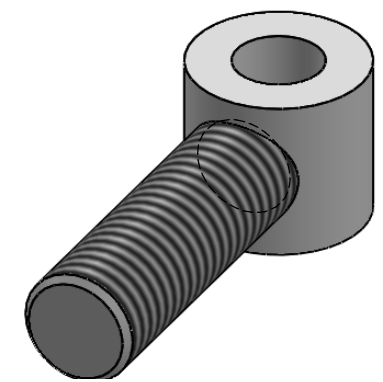
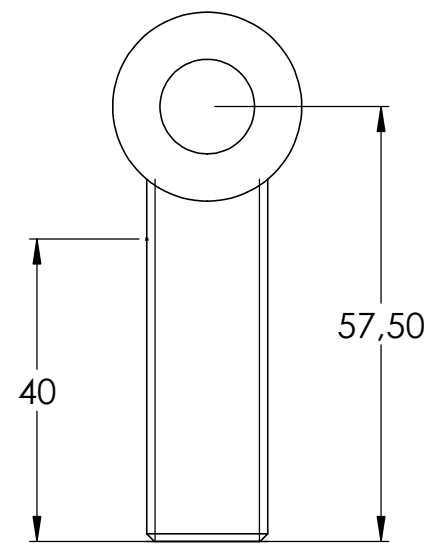
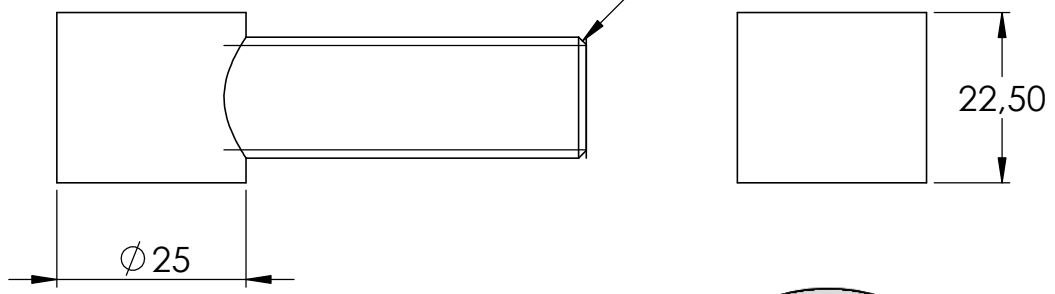
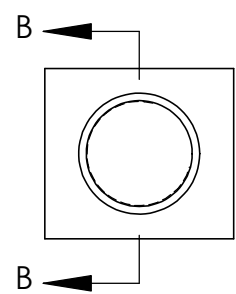


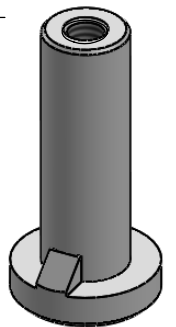
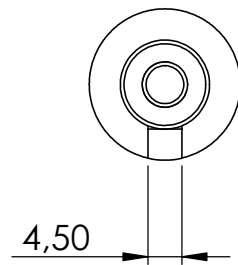
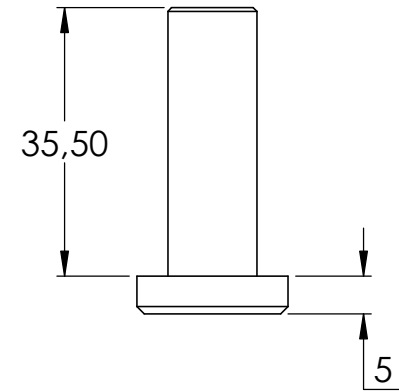
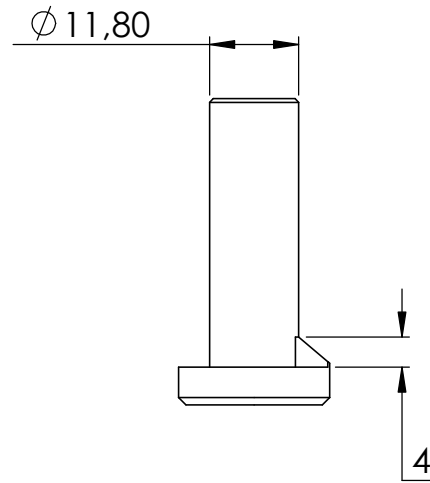
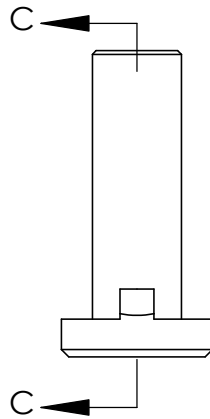
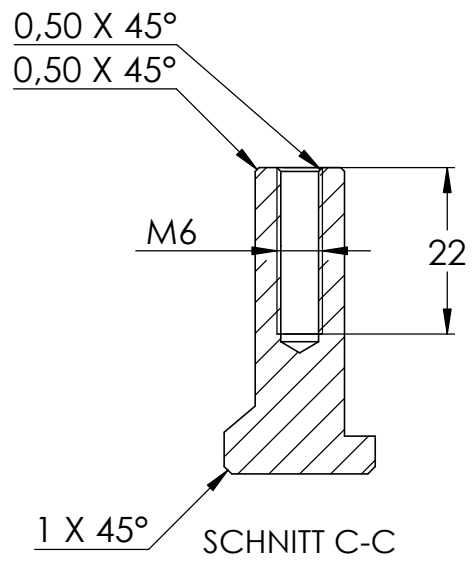
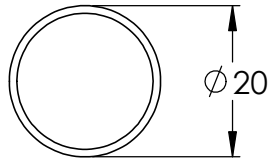
SCHNITT A-A

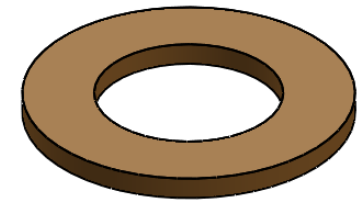
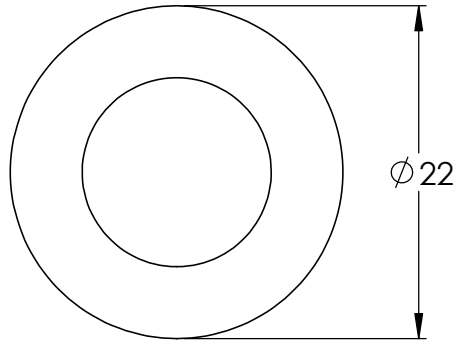
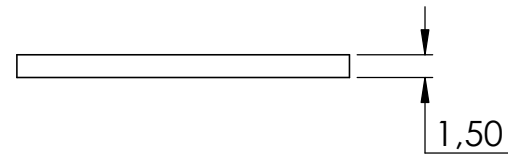
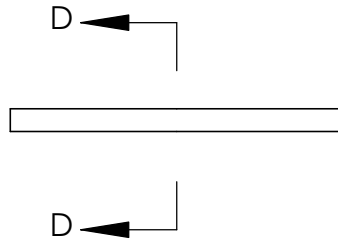
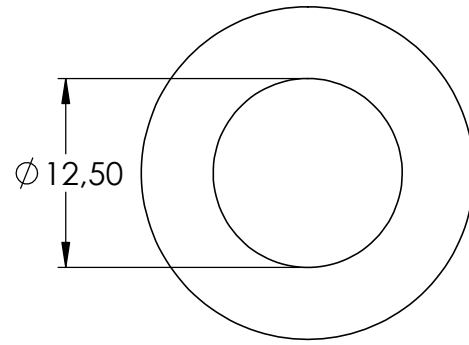


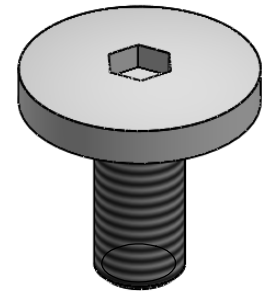
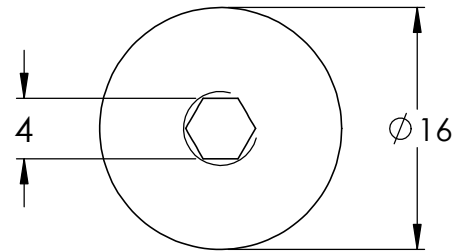
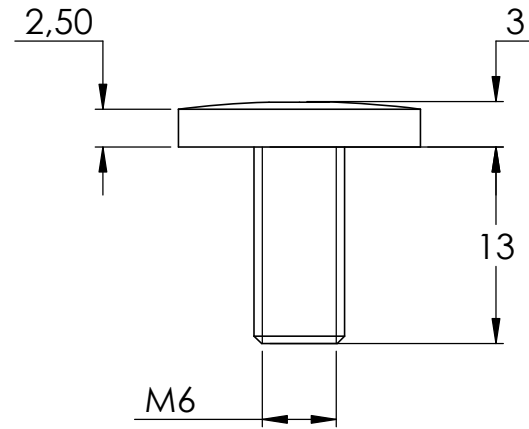
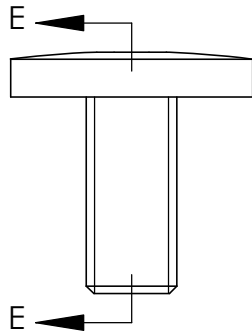
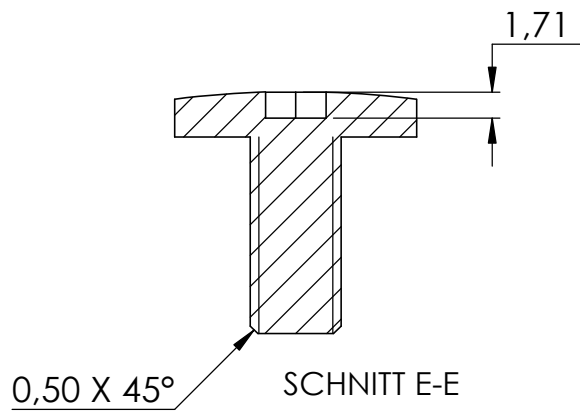
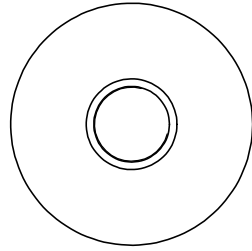


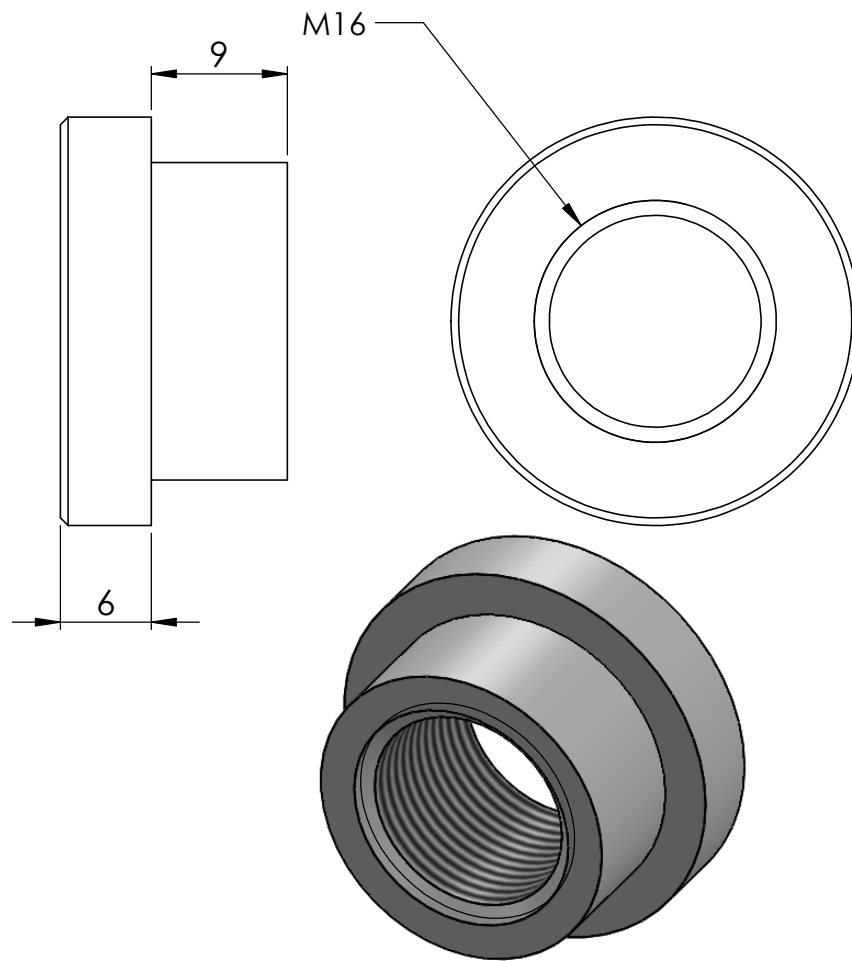
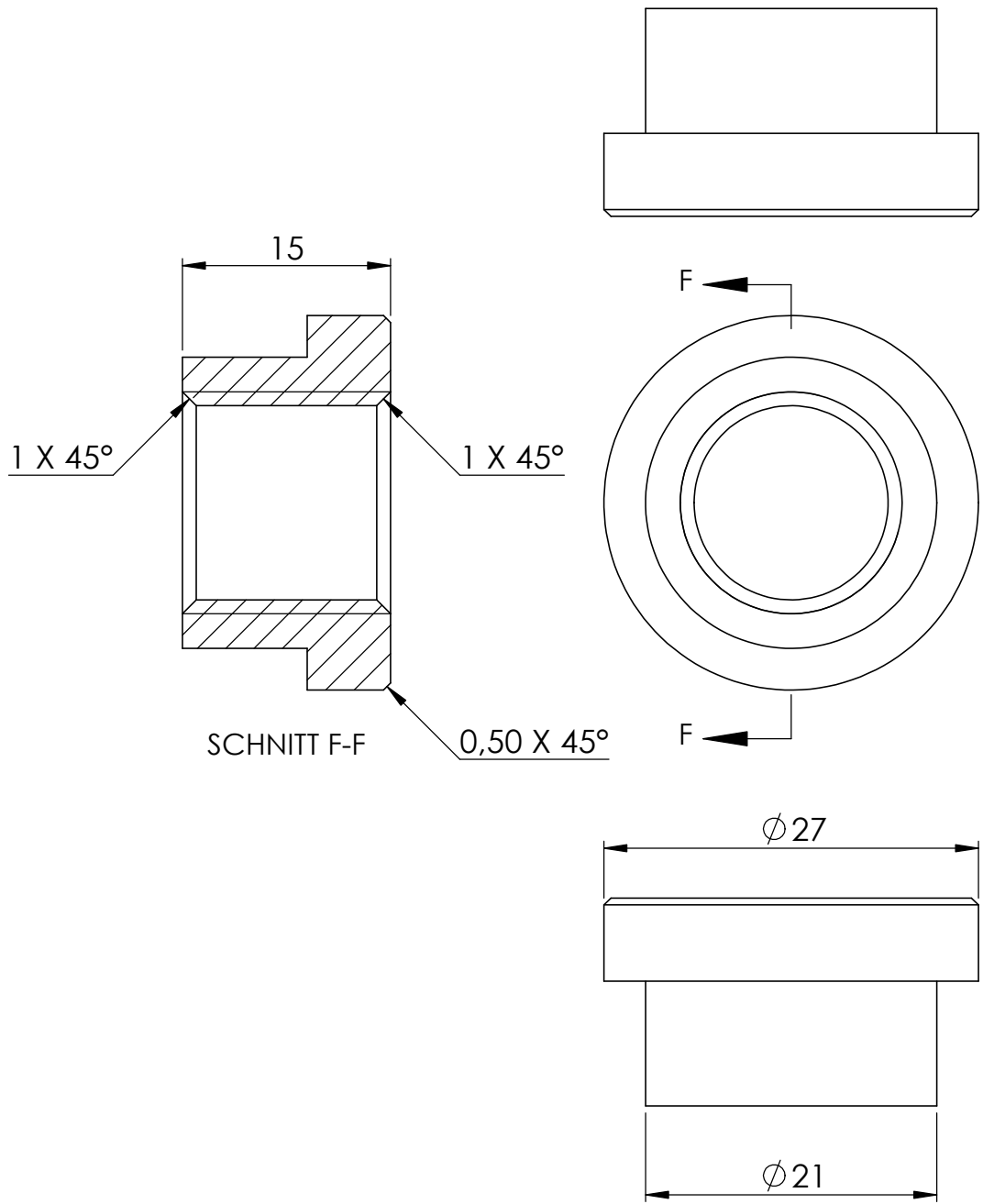
SCHNITT B-B











4	120-M16 Teil4	1
5	120-M16 Teil5	1
6	120-M16 Teil6	1

