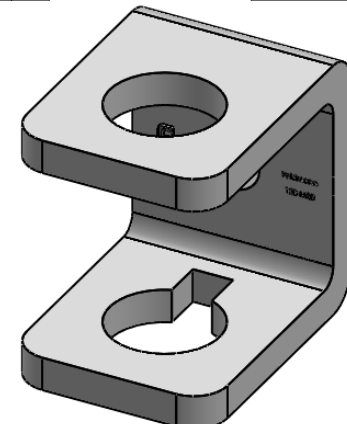
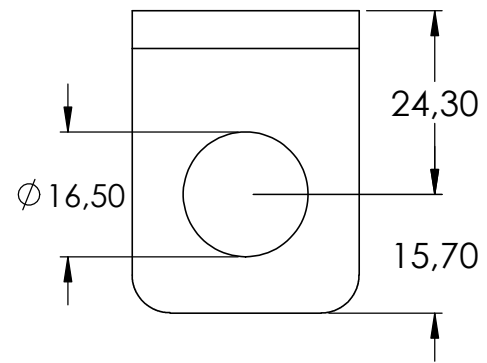
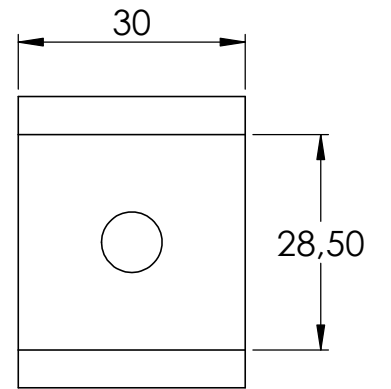
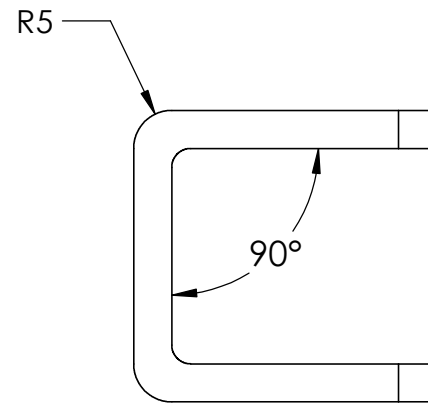
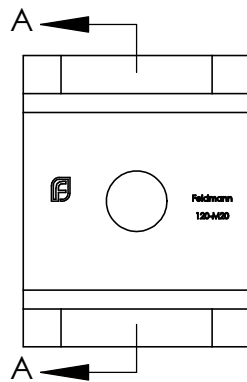
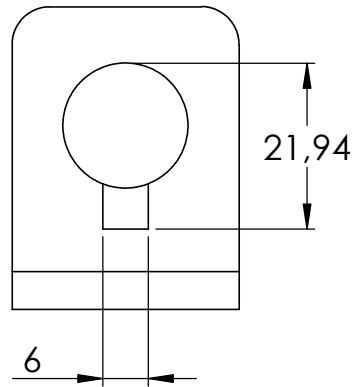
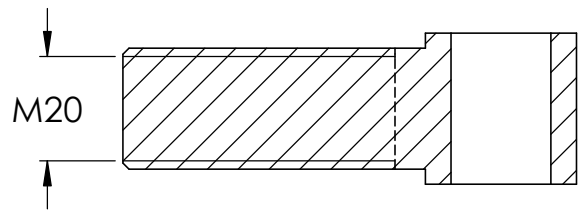
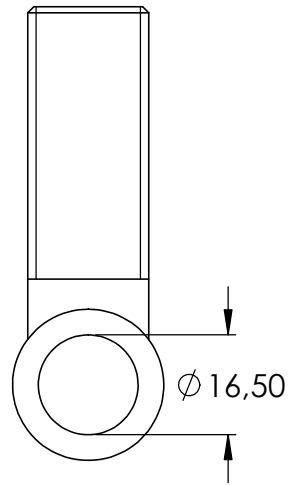
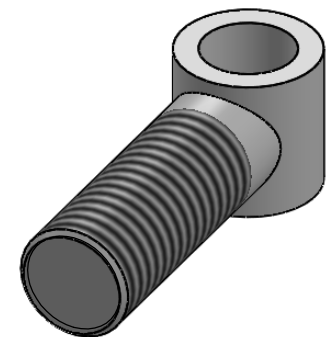
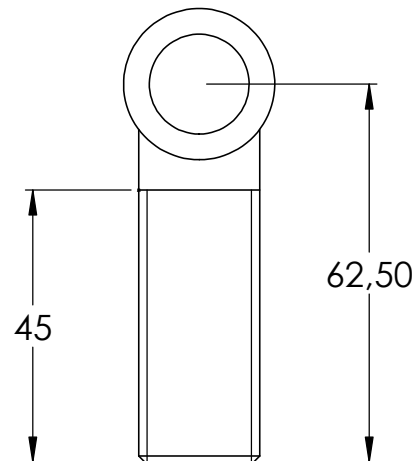
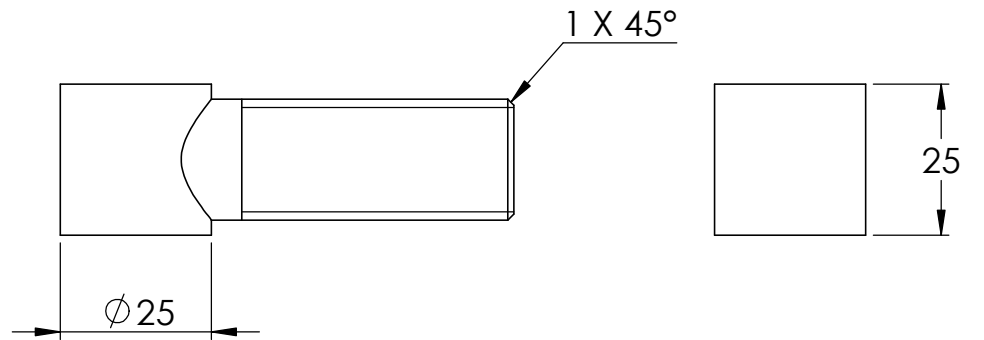
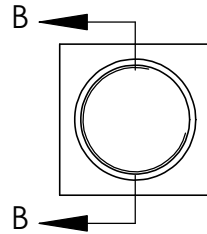


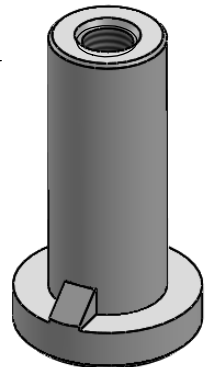
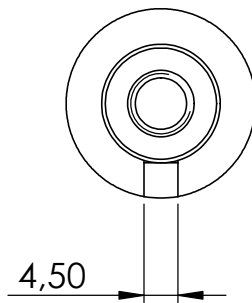
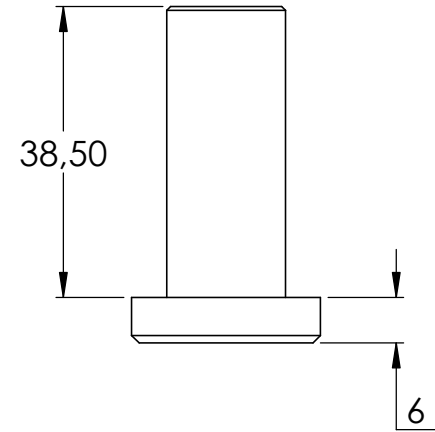
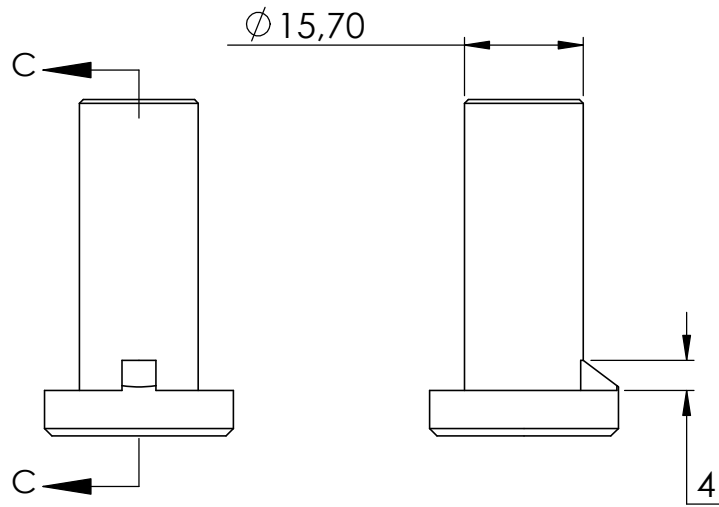
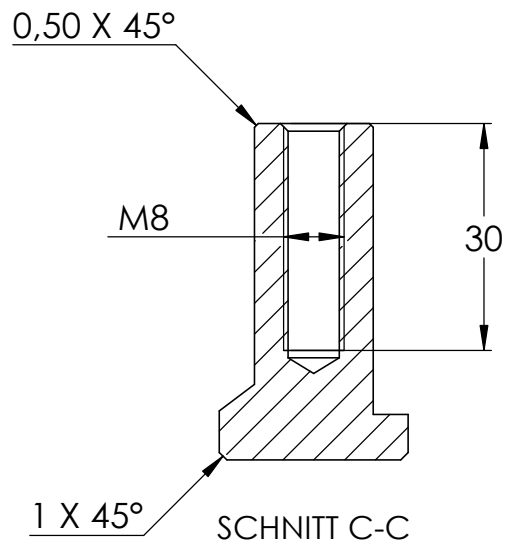
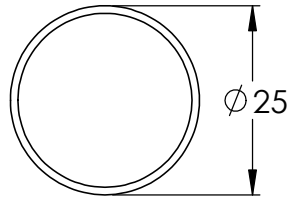
SCHNITT A-A

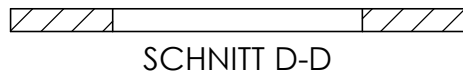
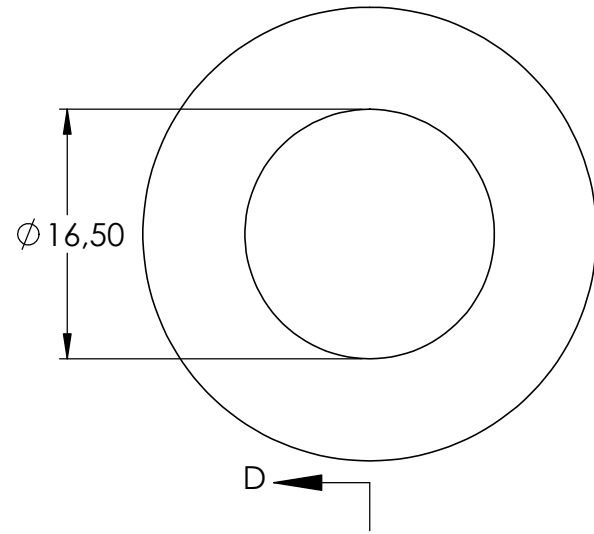




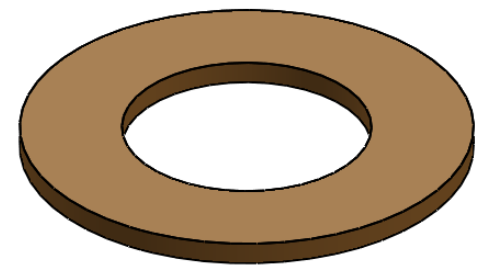
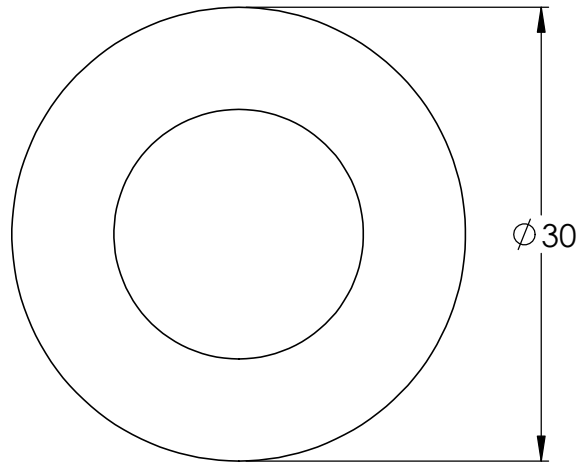
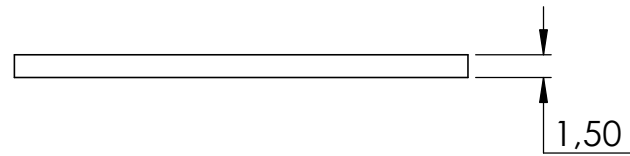
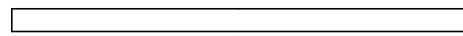
SCHNITT B-B

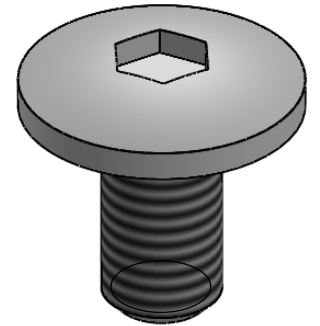
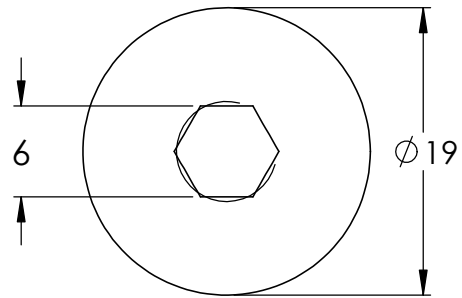
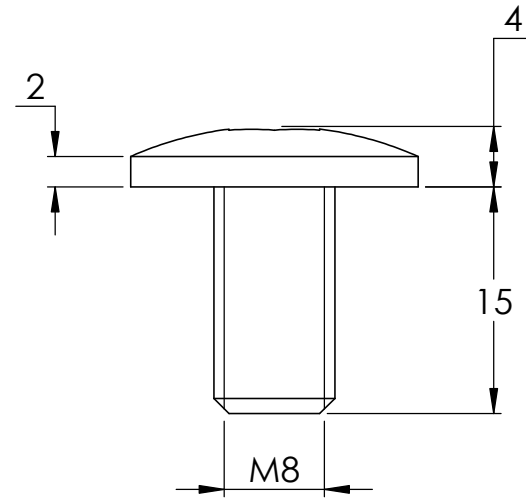
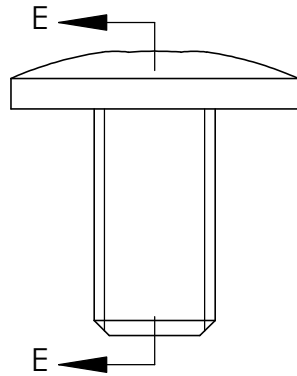
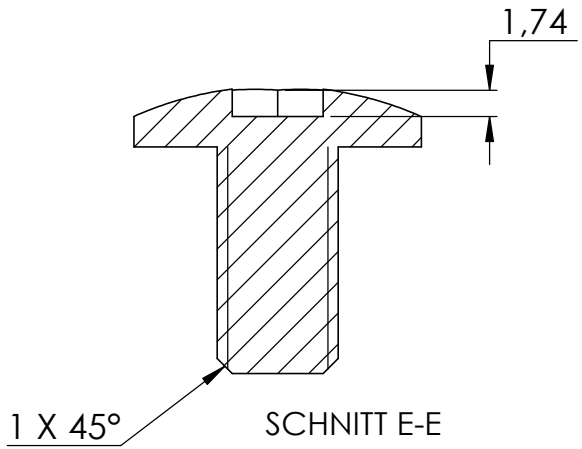
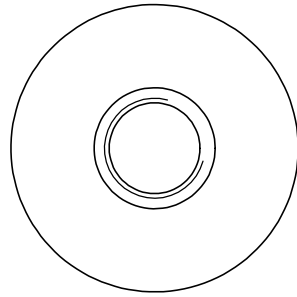


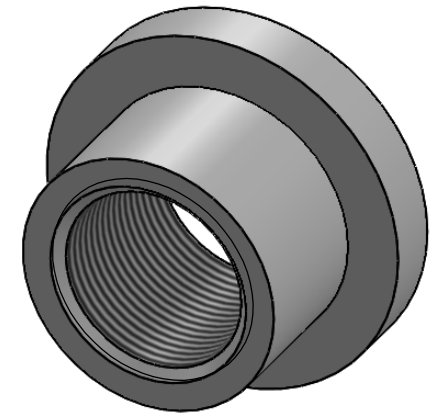
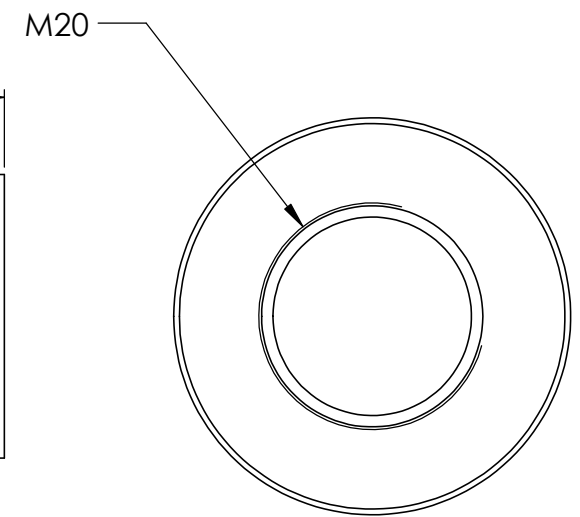
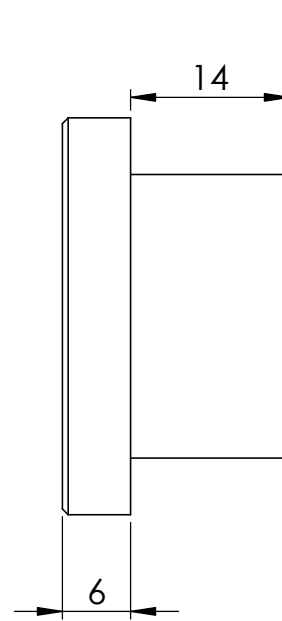
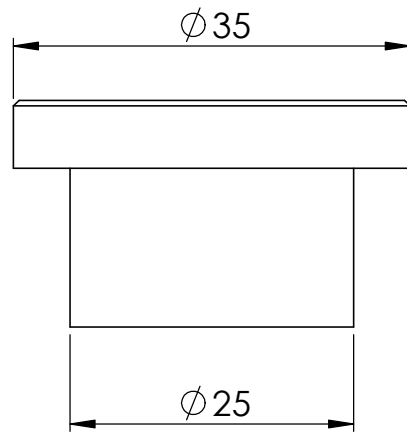
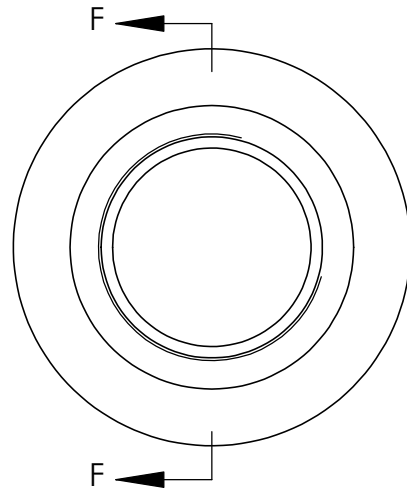
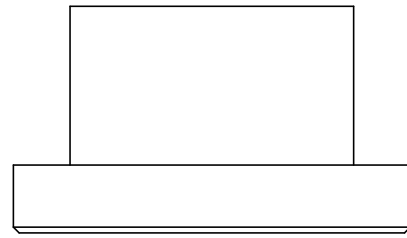
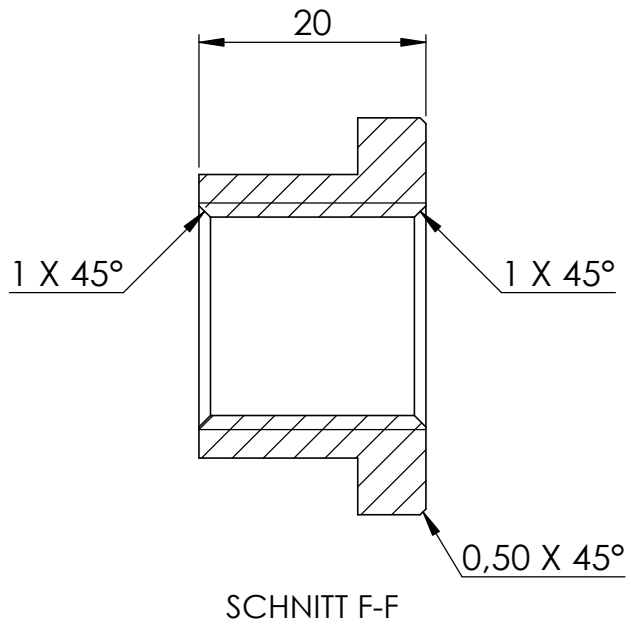




SCHNITT D-D







4	120-M20 Teil4	1
5	120-M20 Teil5	1
6	120-M20 Teil6	1

