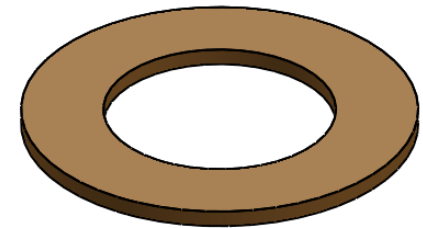
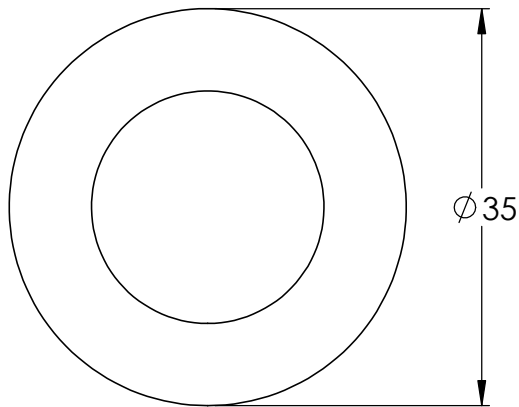
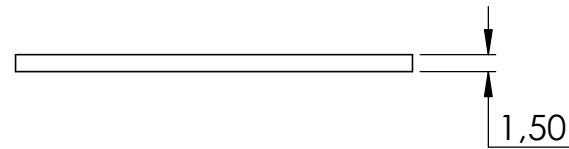
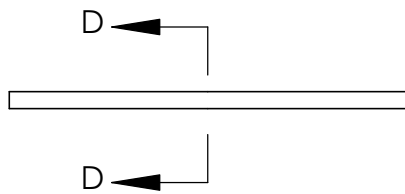
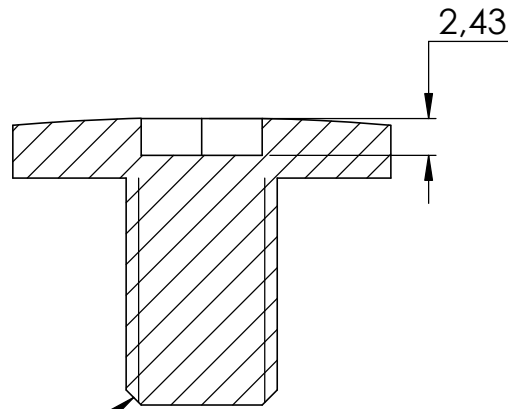
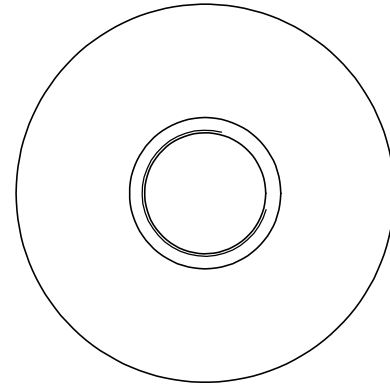


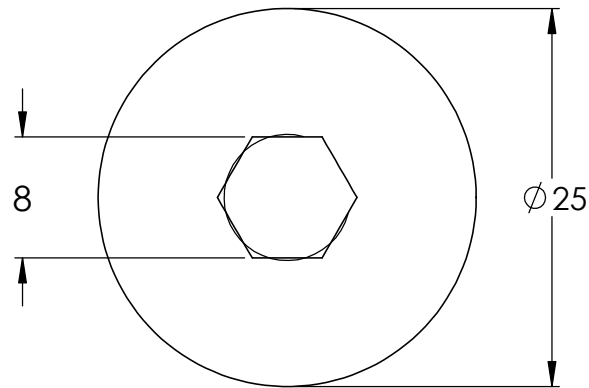
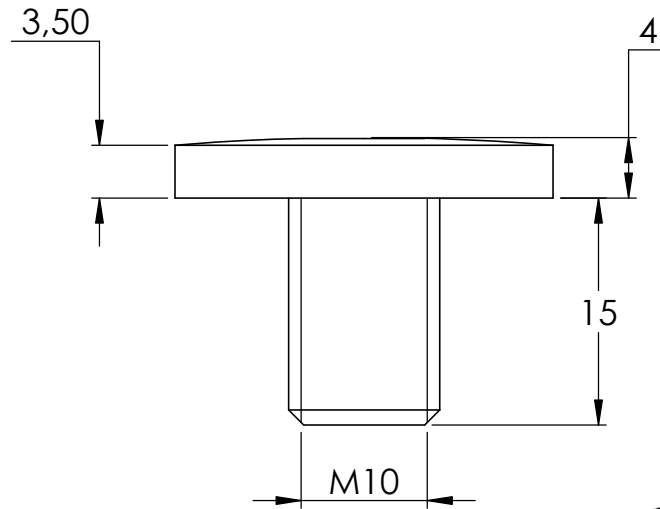
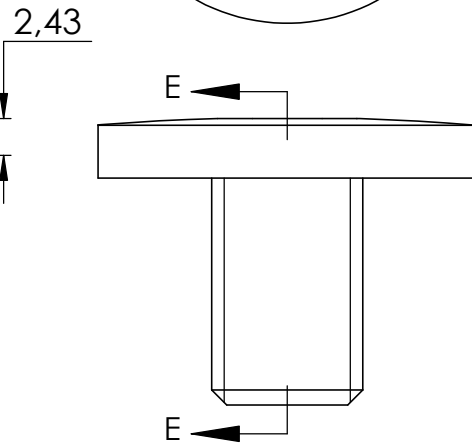
SCHNITT D-D





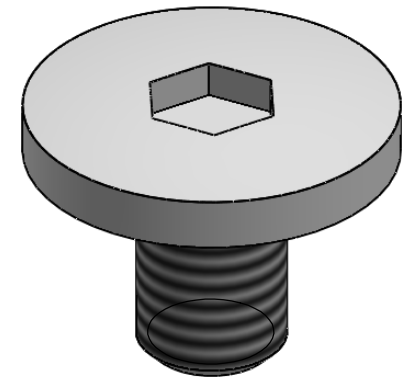
1 X 45°

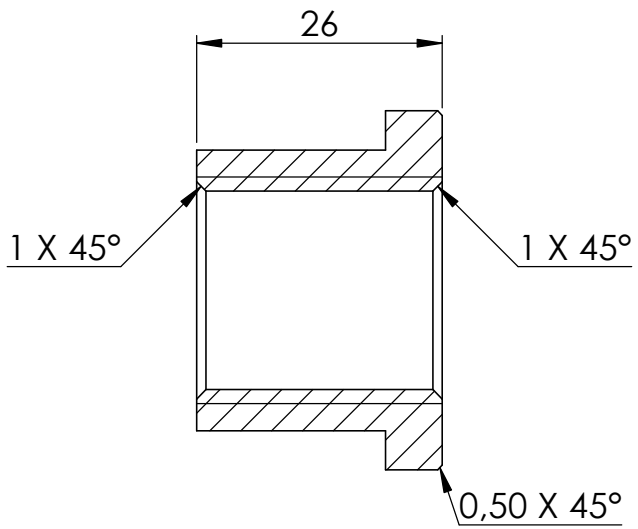
SCHNITT E-E



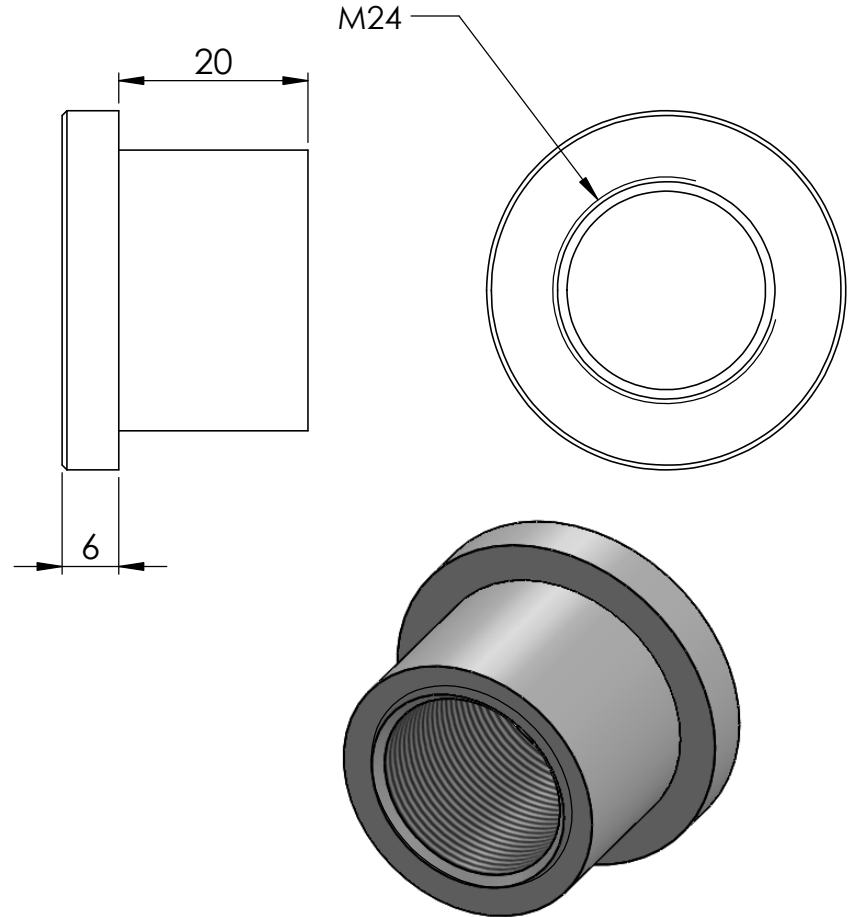
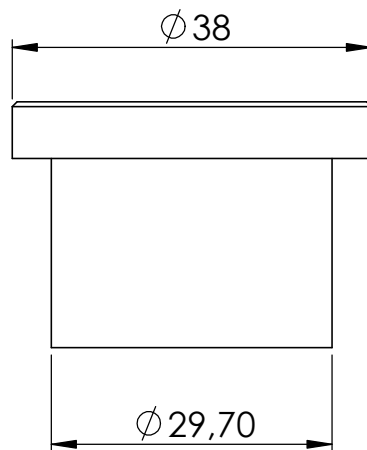
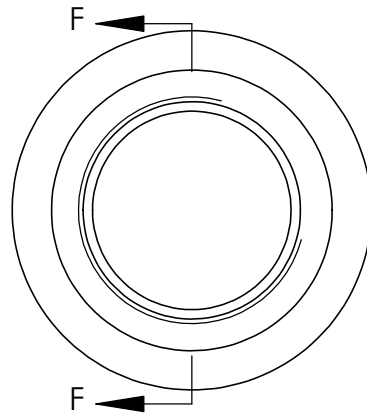
8

Ø 25





SCHNITT F-F



|   |               |   |
|---|---------------|---|
| 4 | 120-M24 Teil4 | 1 |
| 5 | 120-M24 Teil5 | 1 |
| 6 | 120-M24 Teil6 | 1 |

