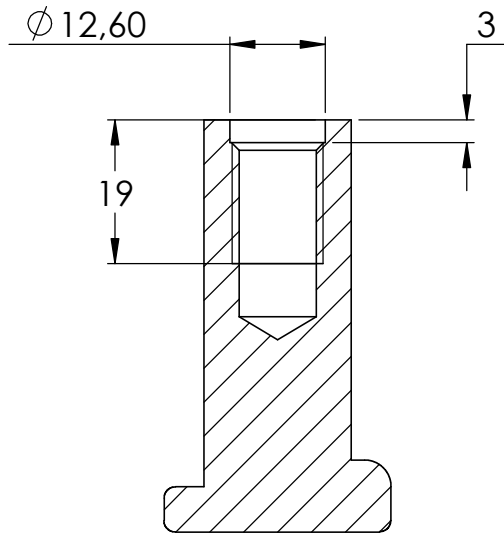


24

$\phi 30$

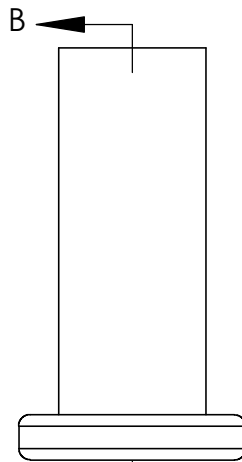


$\phi 12,60$

19

3

SCHNITT B-B



B

$\phi 19,50$

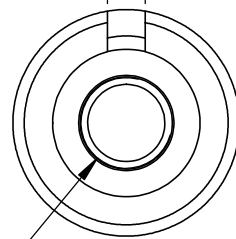
48,50

6

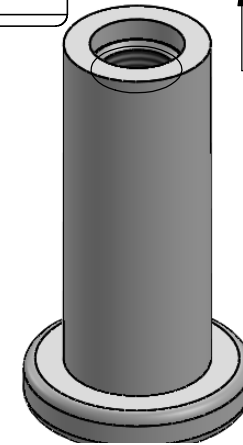
3,50

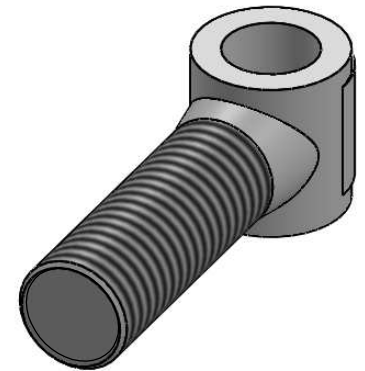
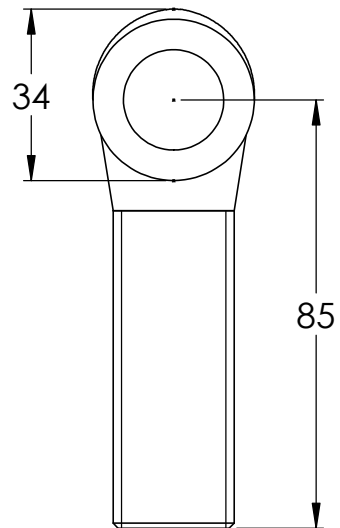
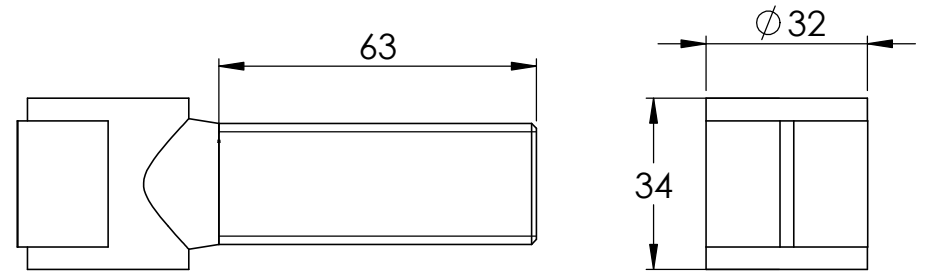
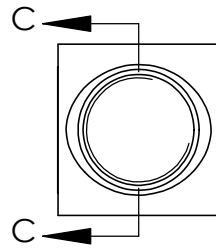
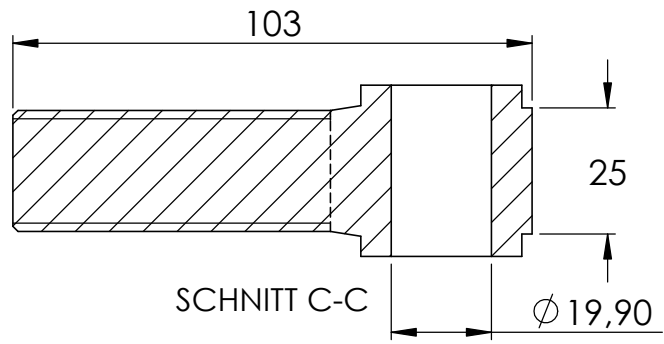
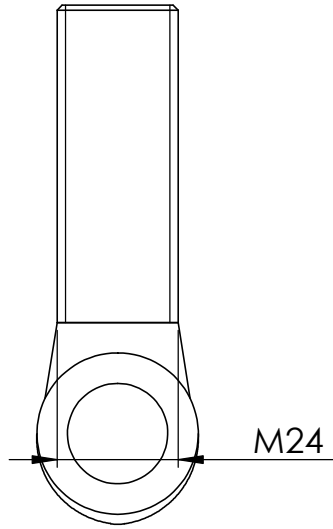


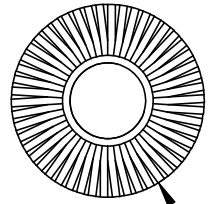
5



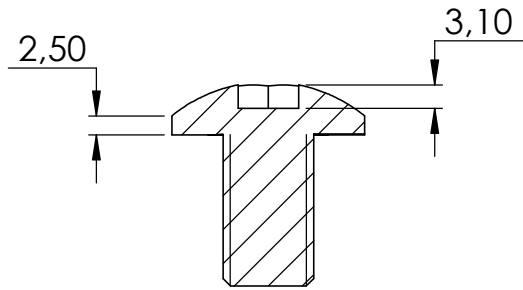
M12



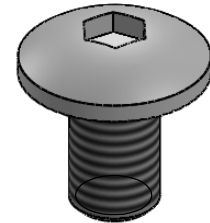
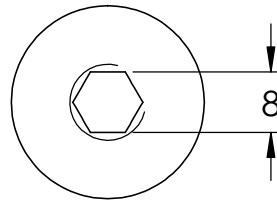
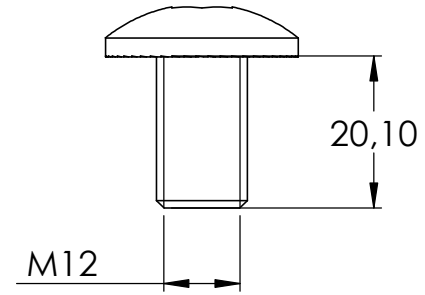
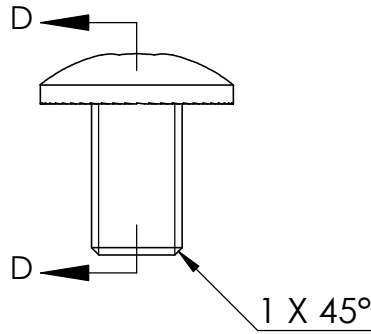


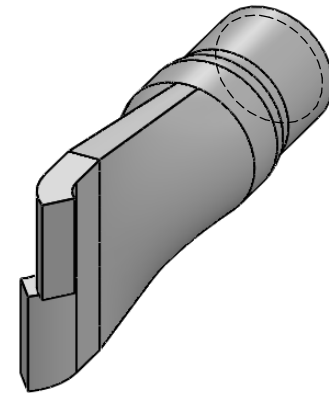
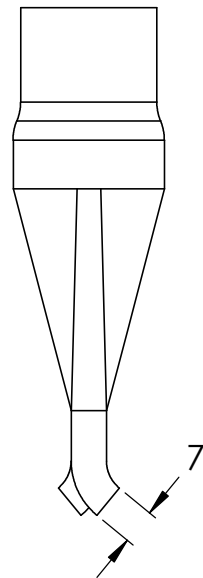
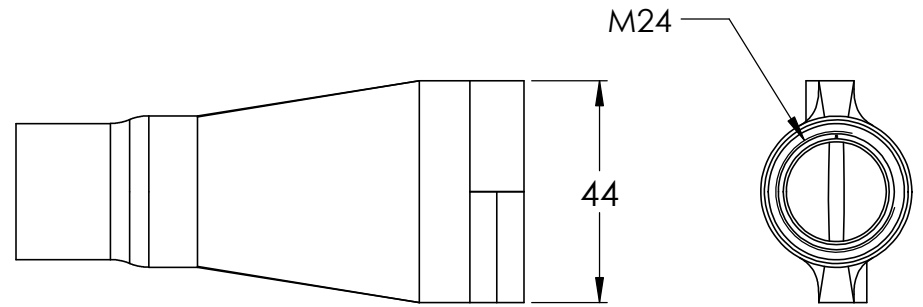
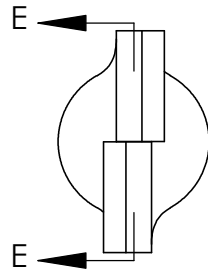
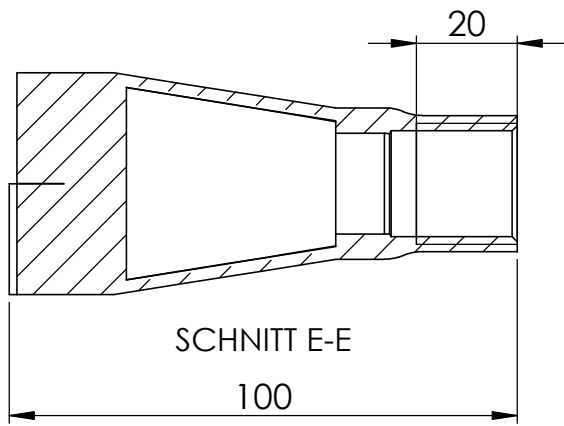
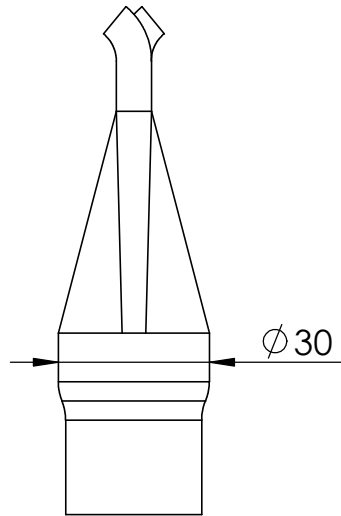


$\phi 25,50$



SCHNITT D-D





4	125-M24 Teil4	1
5	125-M24 Teil5	1

