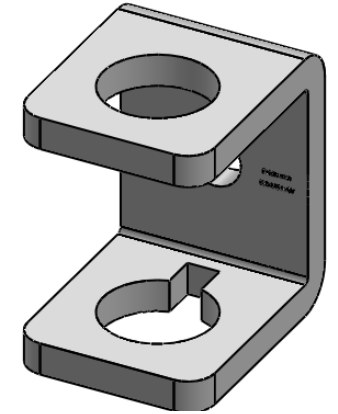
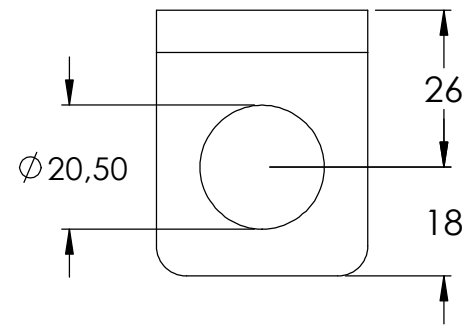
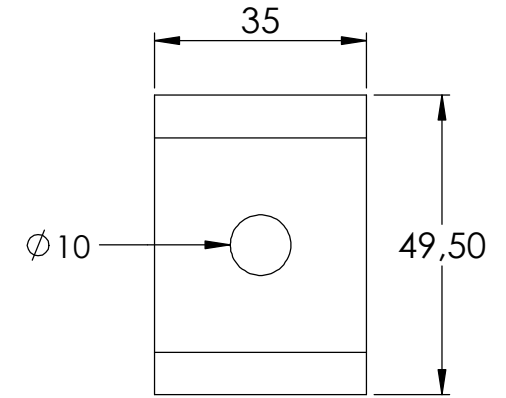
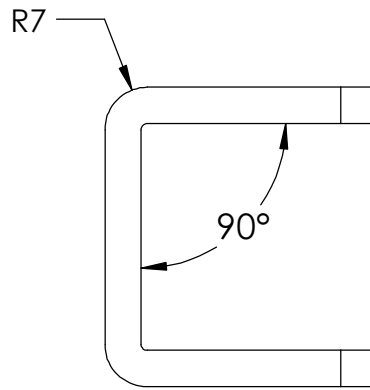
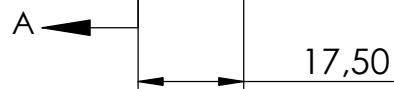
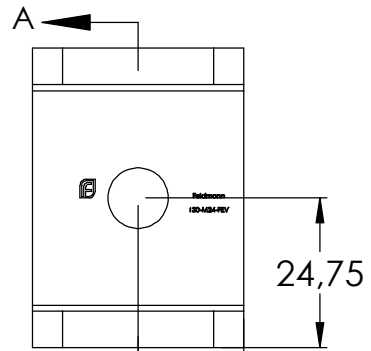
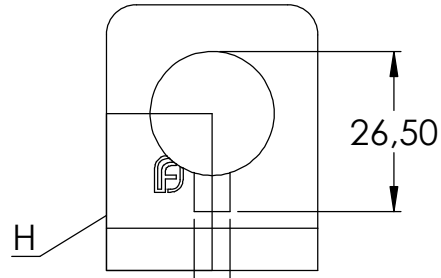
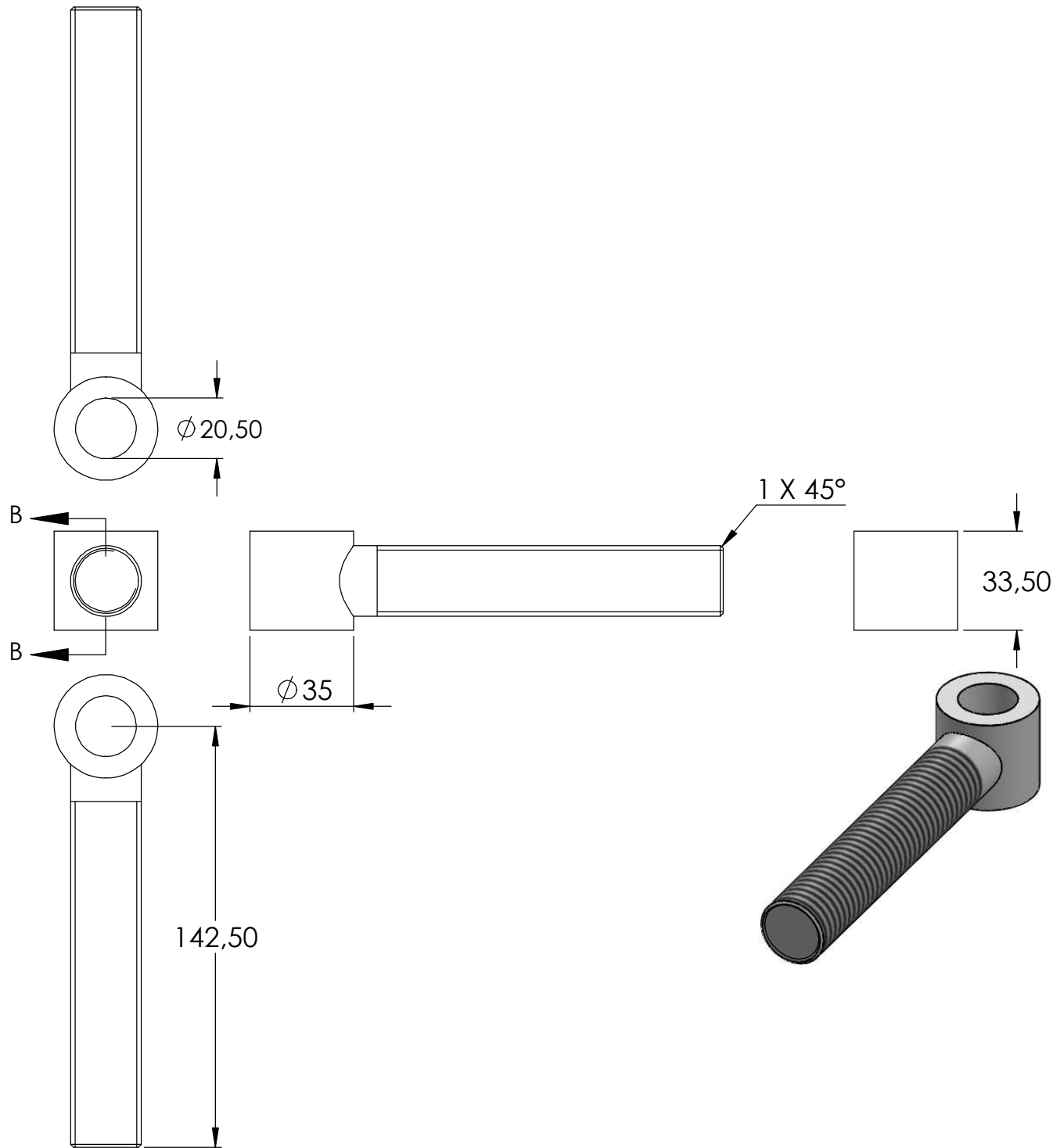
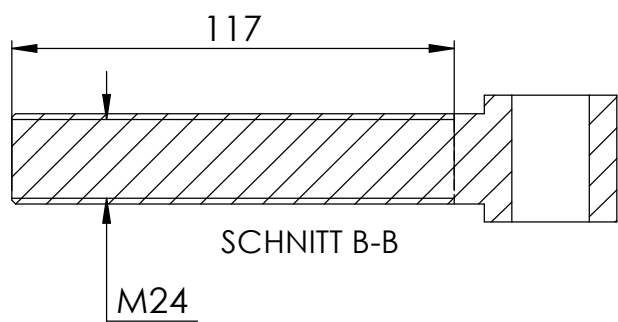
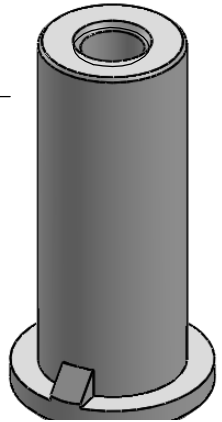
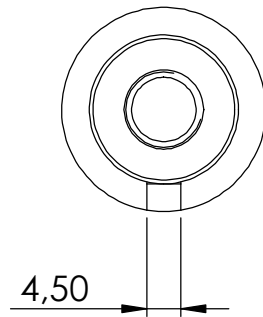
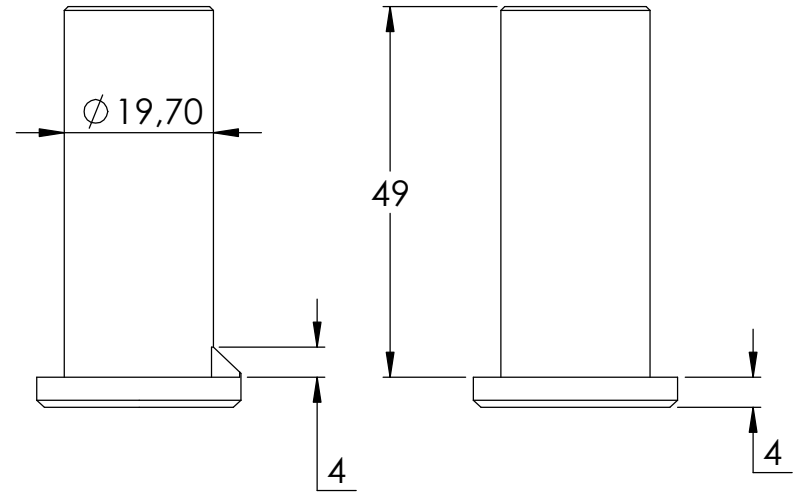
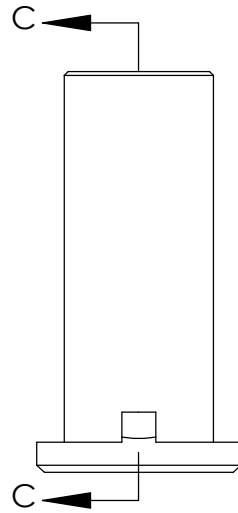
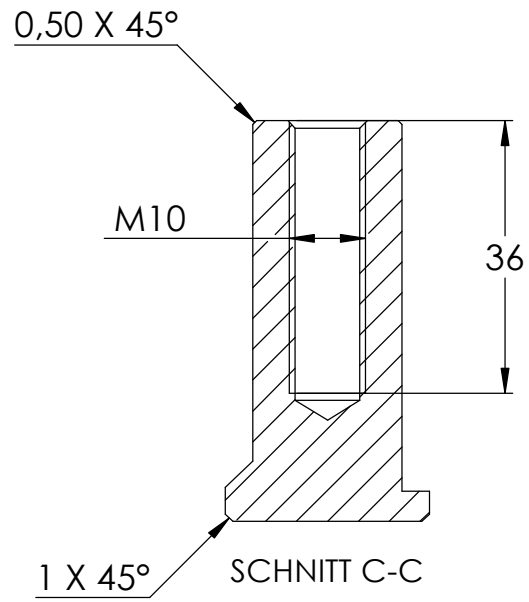
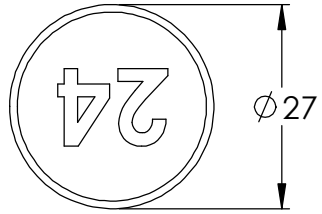
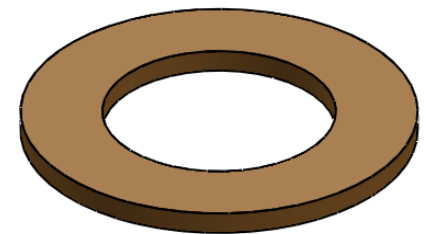
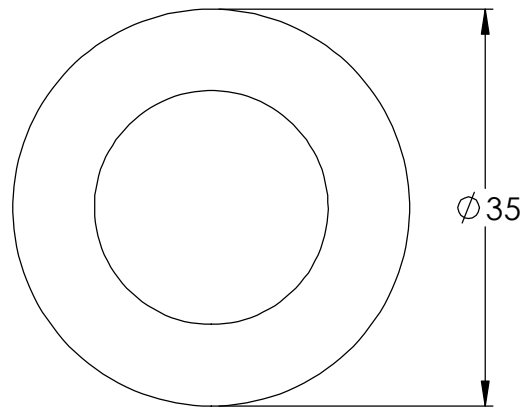
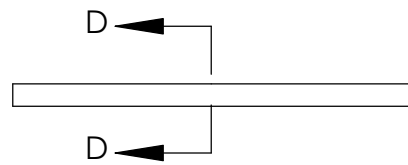
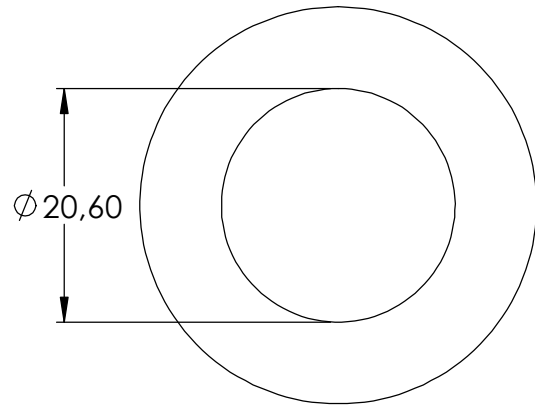


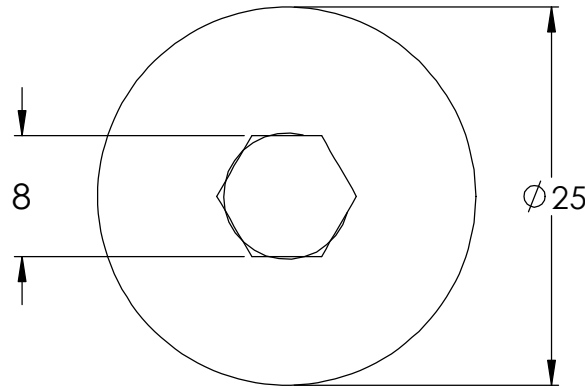
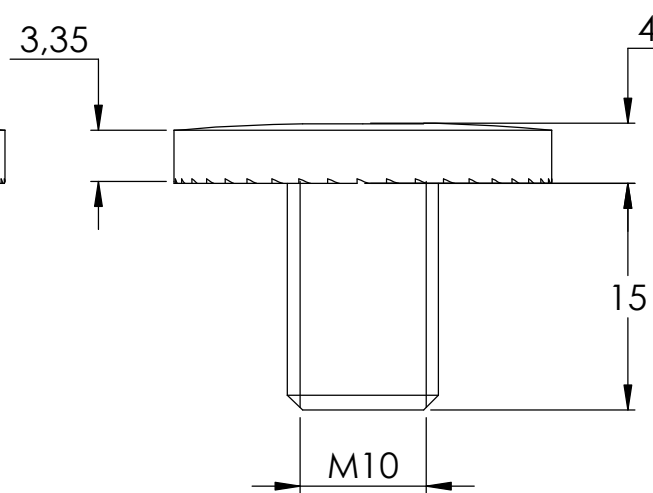
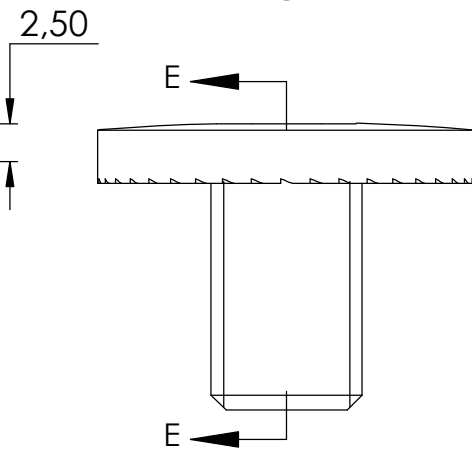
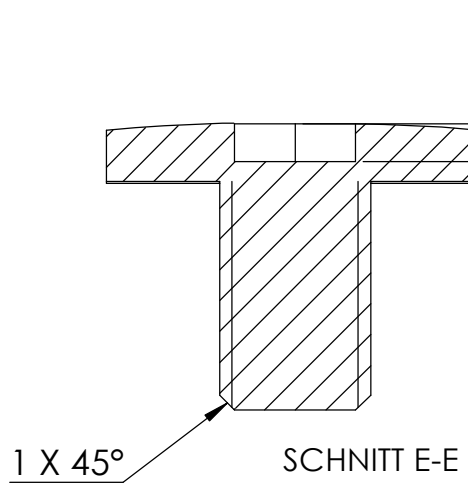
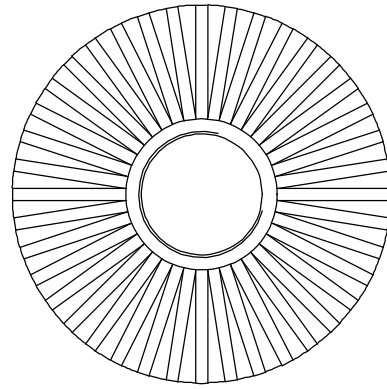
SCHNITT A-A



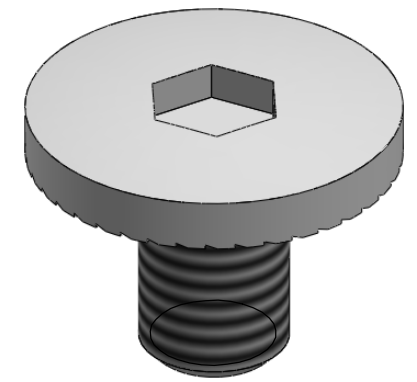






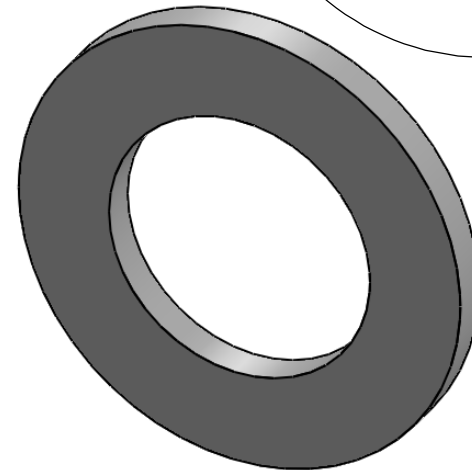
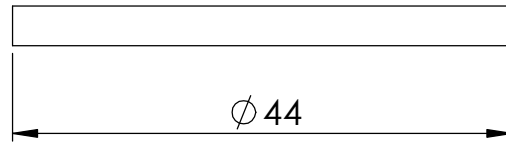
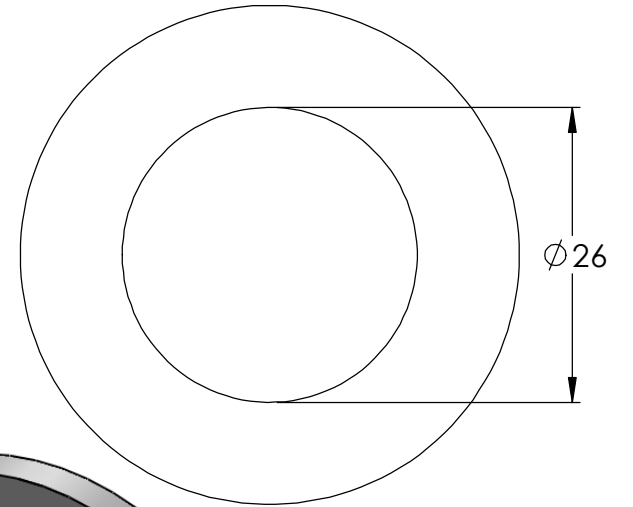
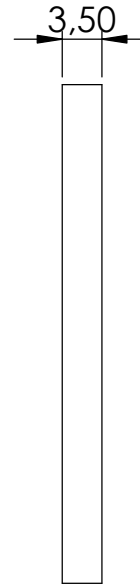
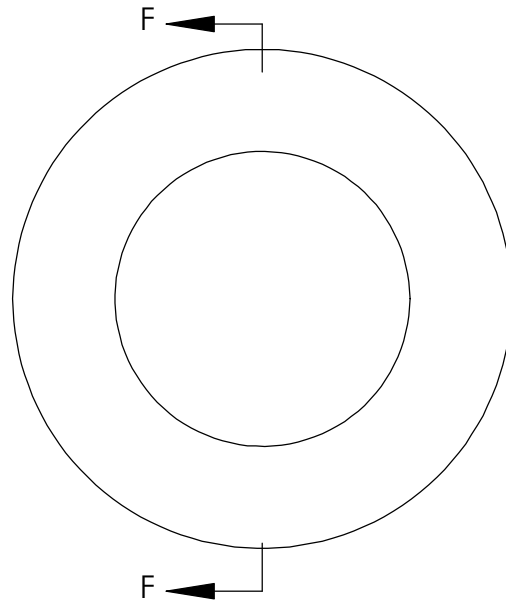


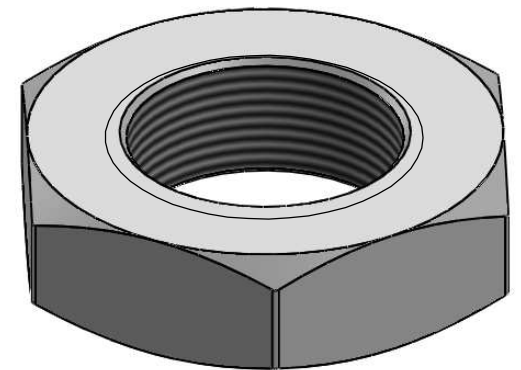
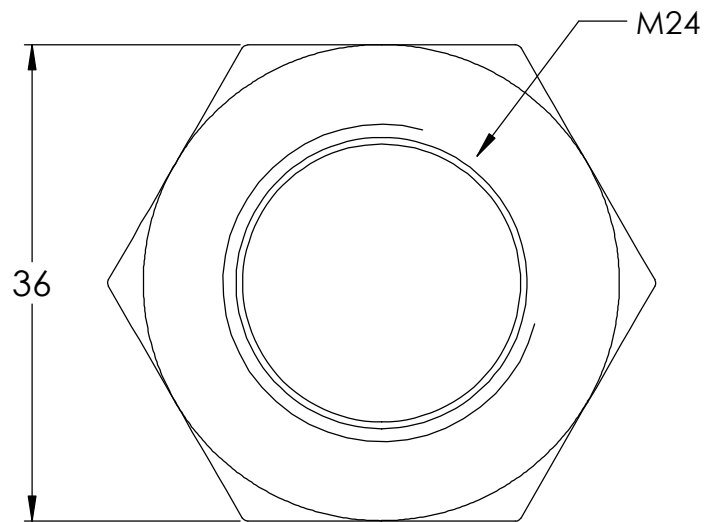
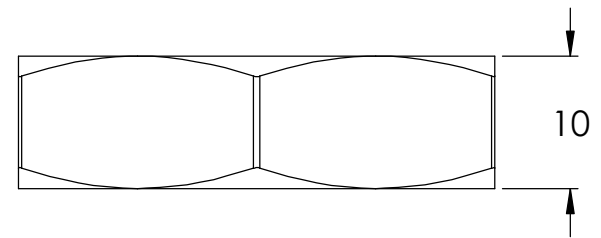
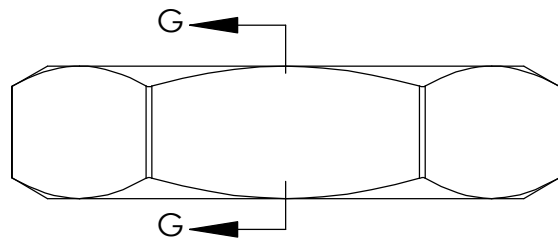
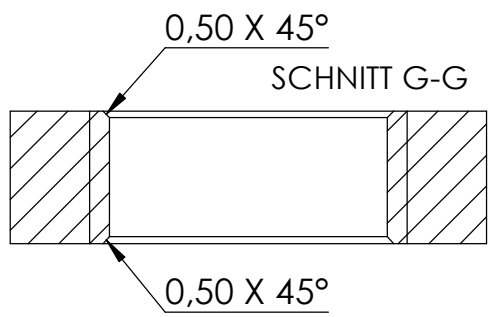
M10





SCHNITT F-F







4	130-M24-FEV Teil4	1
5	130-M24-FEV Teil5	1
6	DIN 936 M24	2
7	130-M24-FEV Teil6	2

