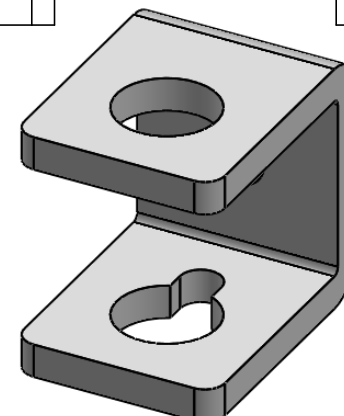
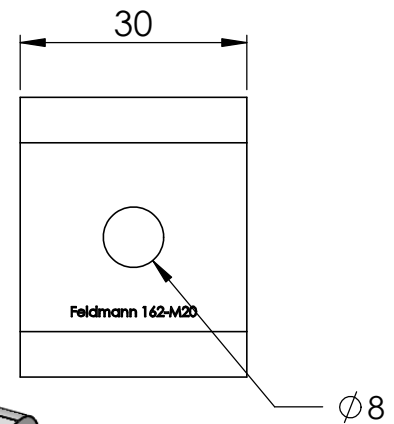
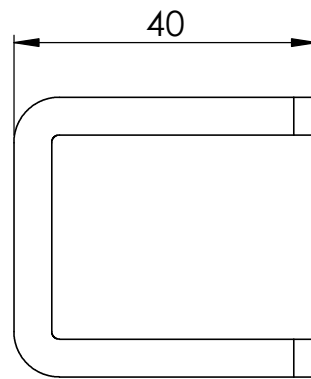
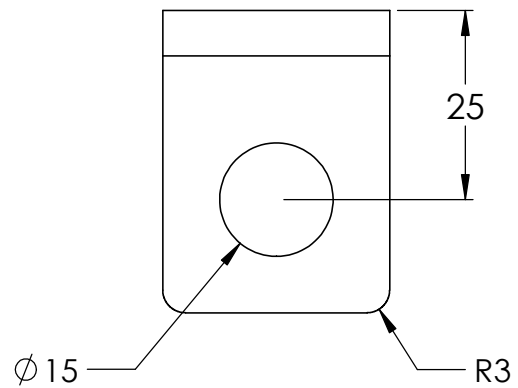
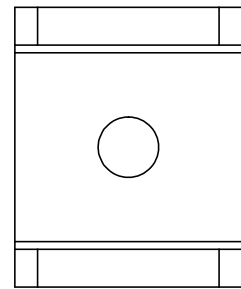
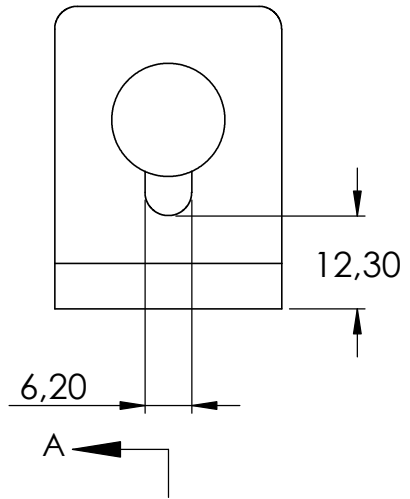
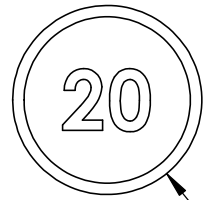
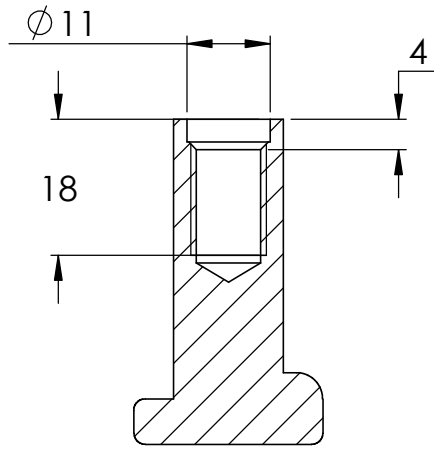


SCHNITT A-A

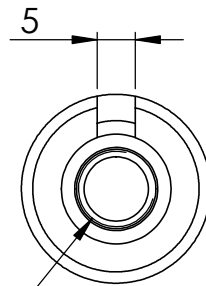
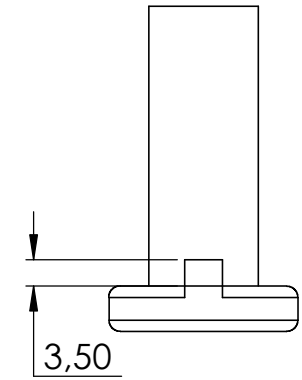
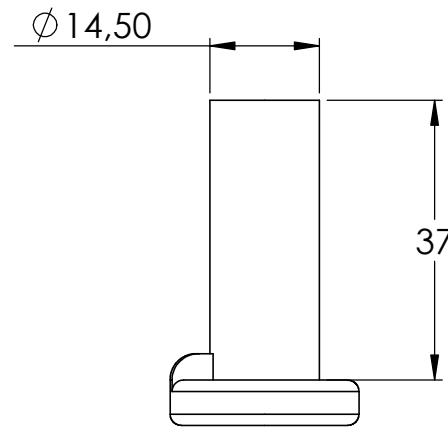
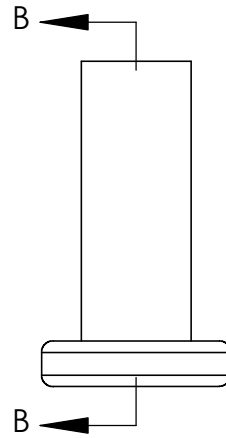




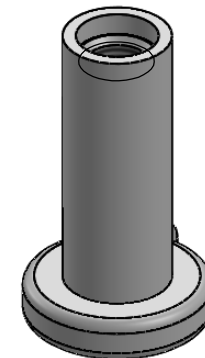
Ø 25

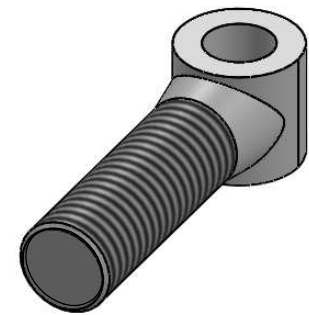
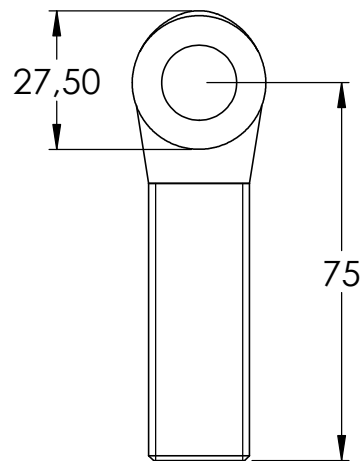
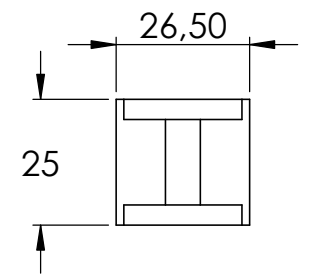
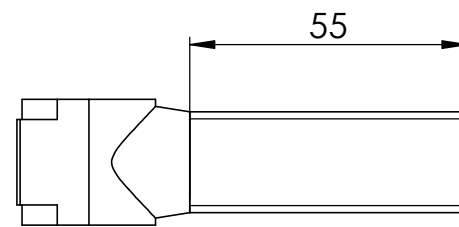
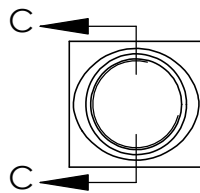
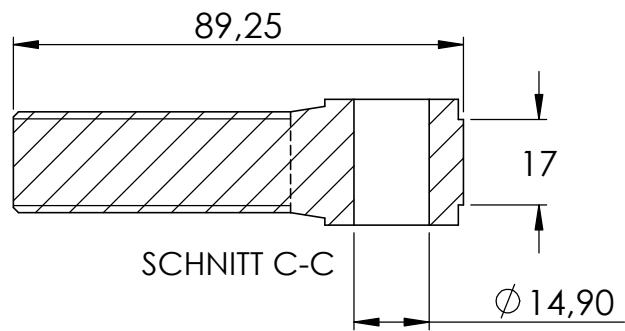
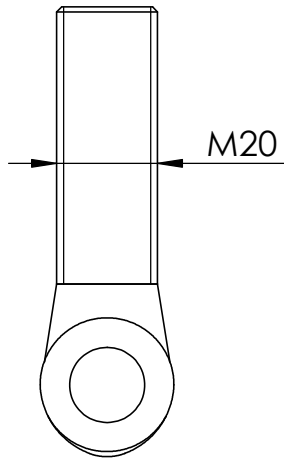


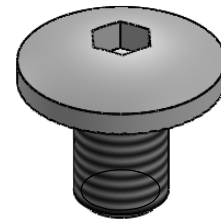
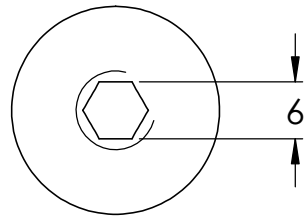
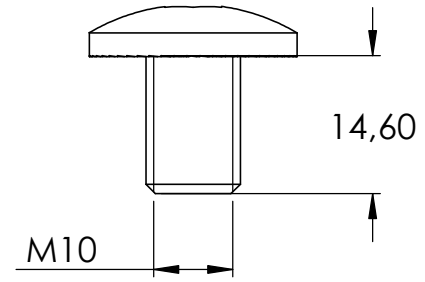
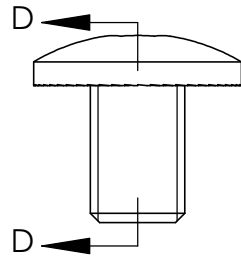
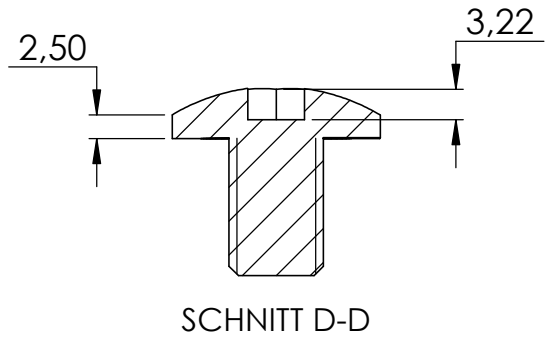
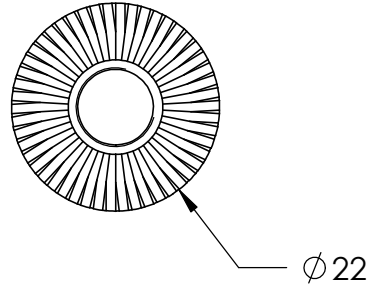
SCHNITT B-B

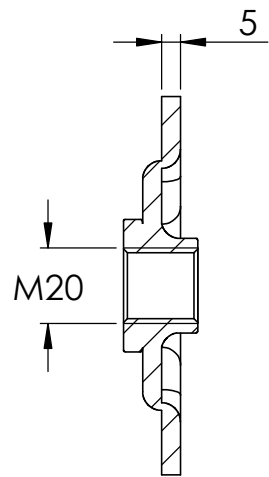
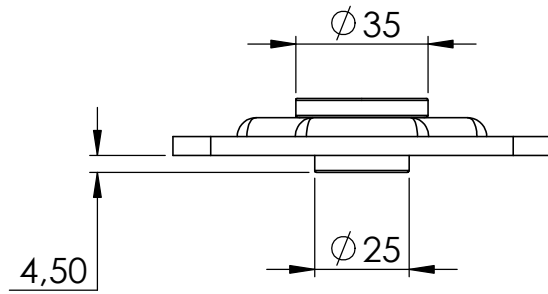


M10

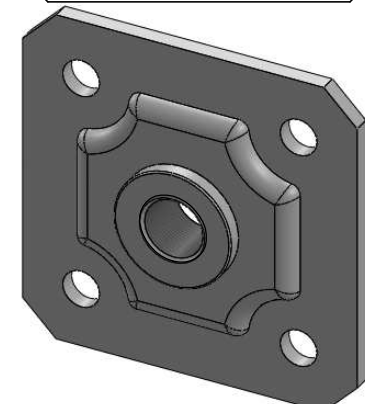
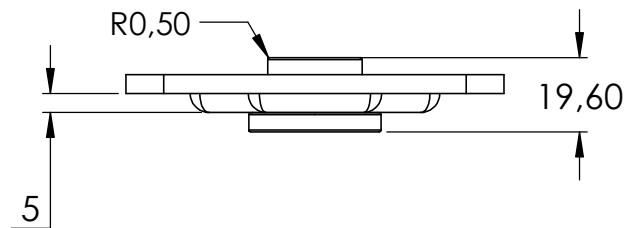
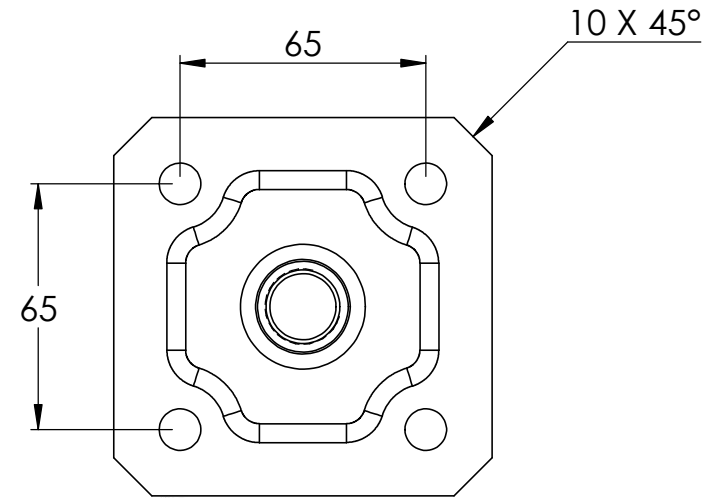
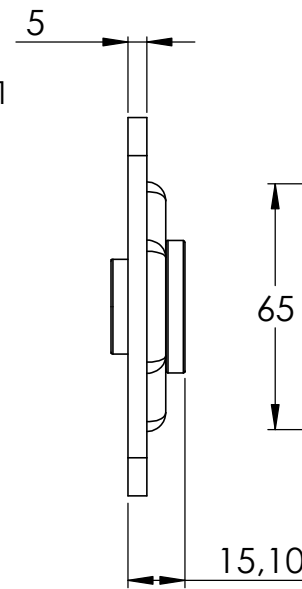
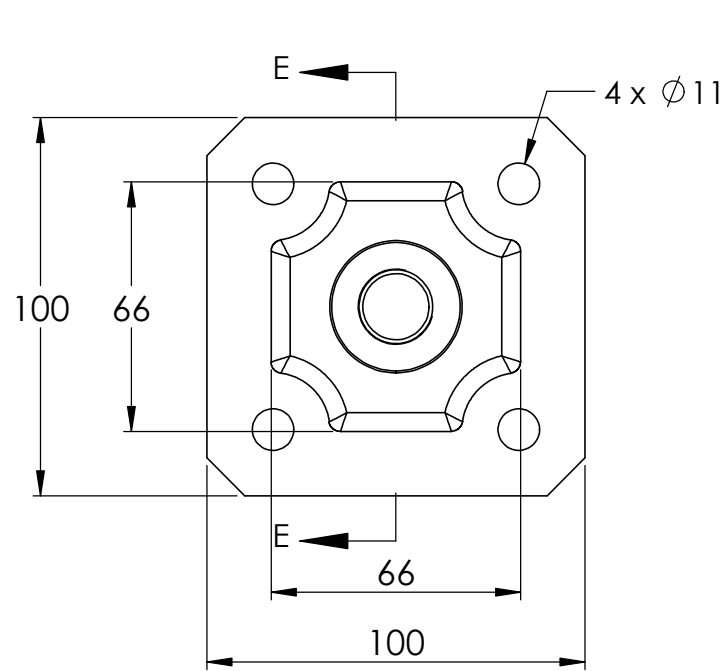








SCHNITT E-E



4	162-M20 Teil4	1
5	162-M20 Teil1	1

