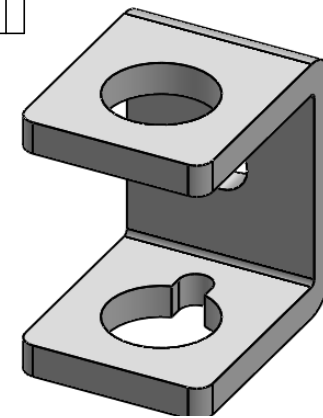
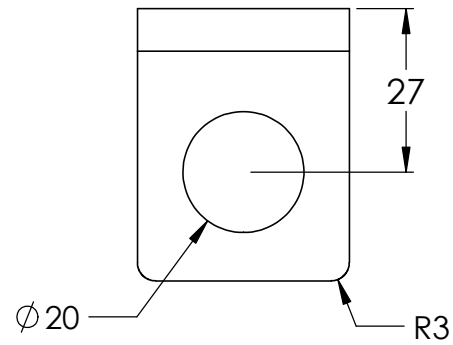
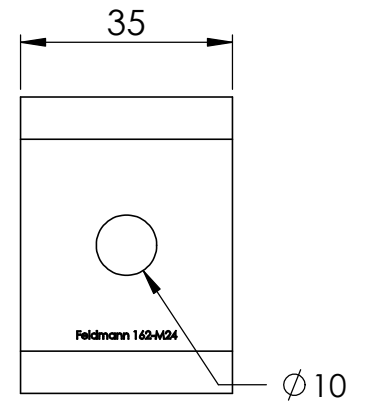
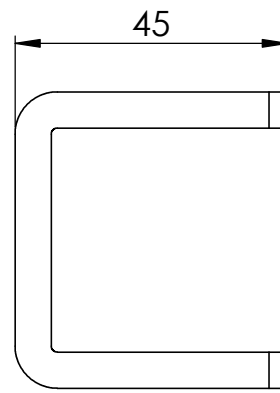
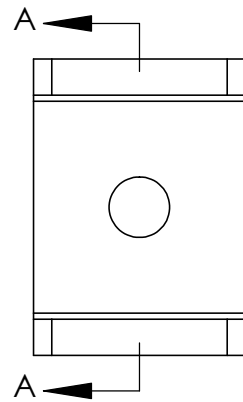
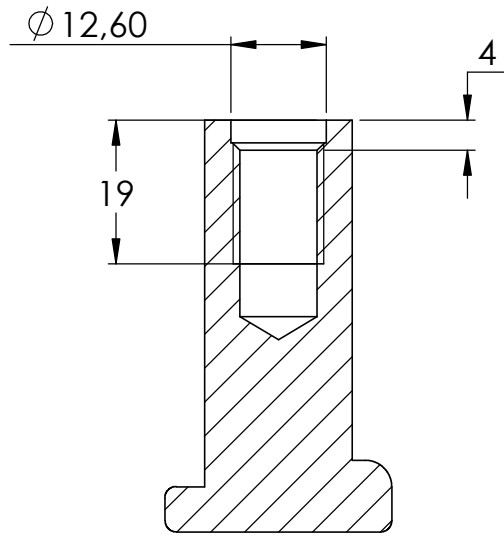


SCHNITT A-A

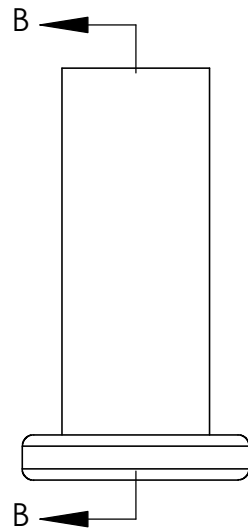




$\phi 30$

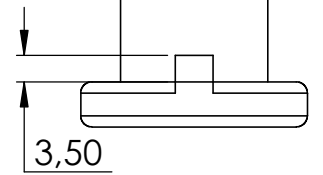


SCHNITT B-B

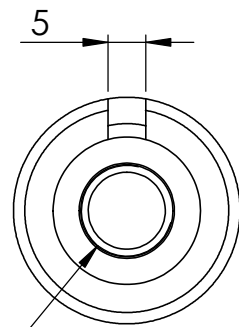
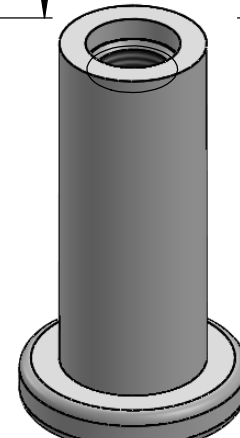


$\phi 19,50$

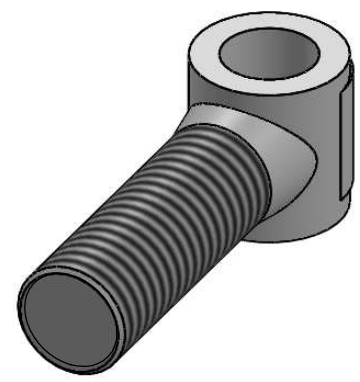
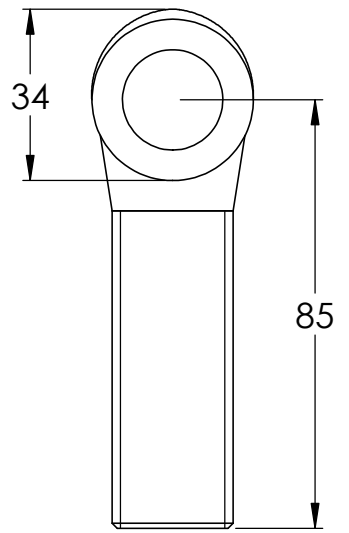
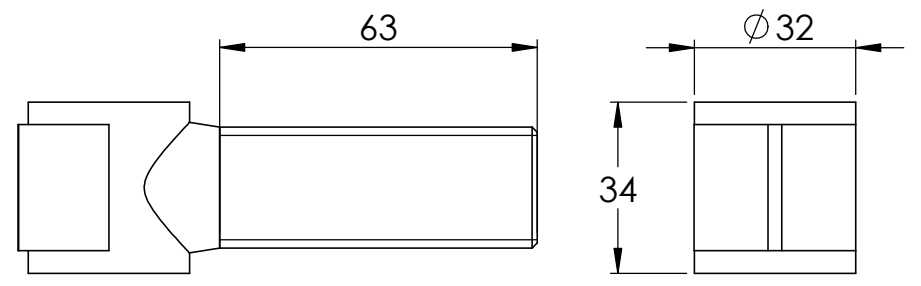
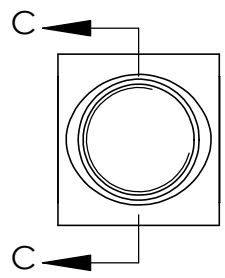
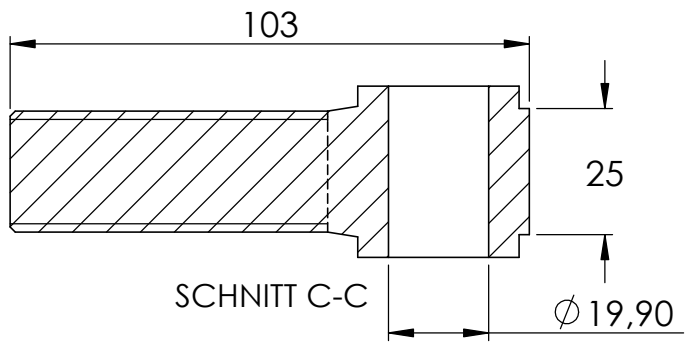
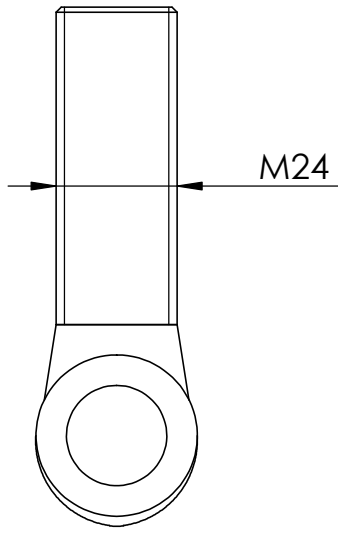
48,50

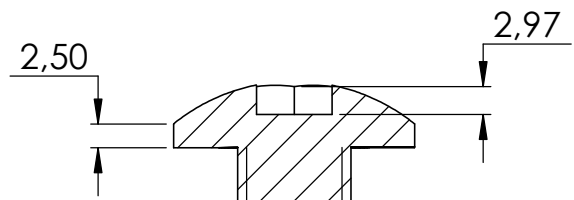


3,50

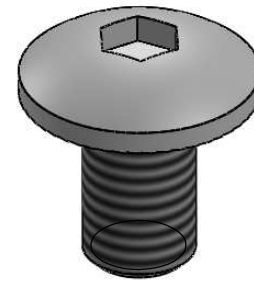
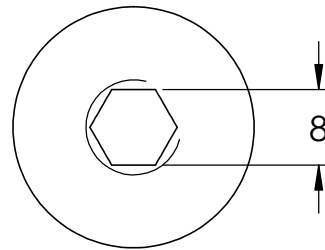
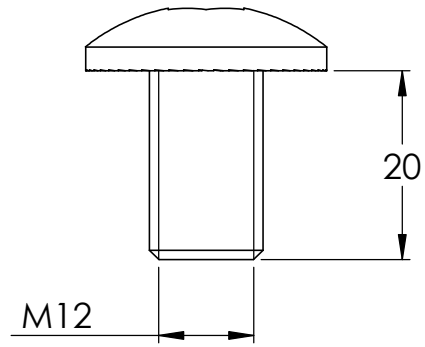
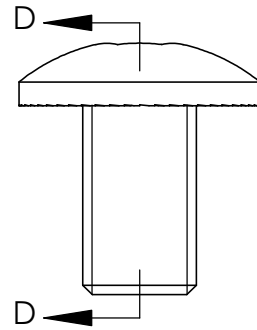
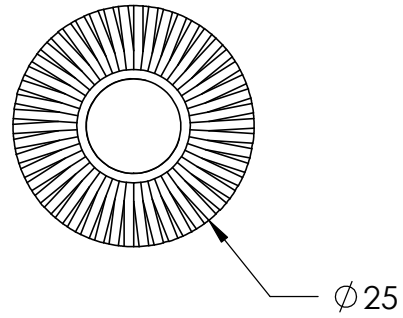


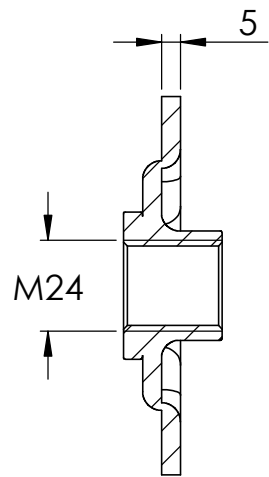
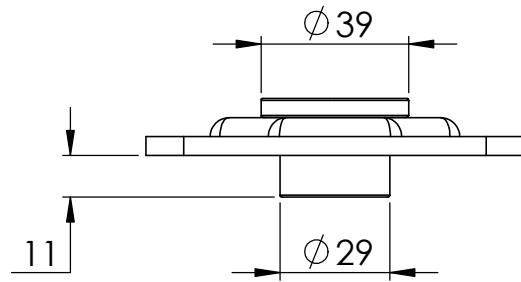
M12



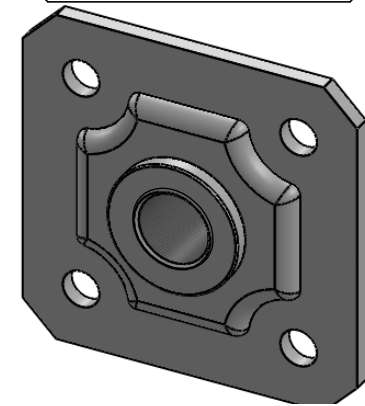
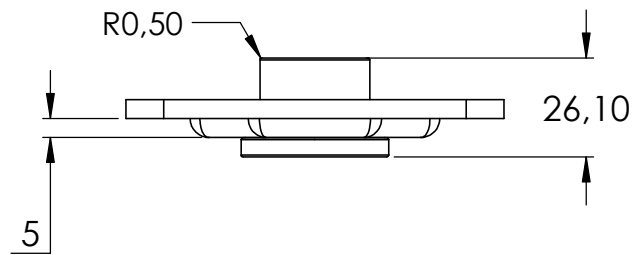
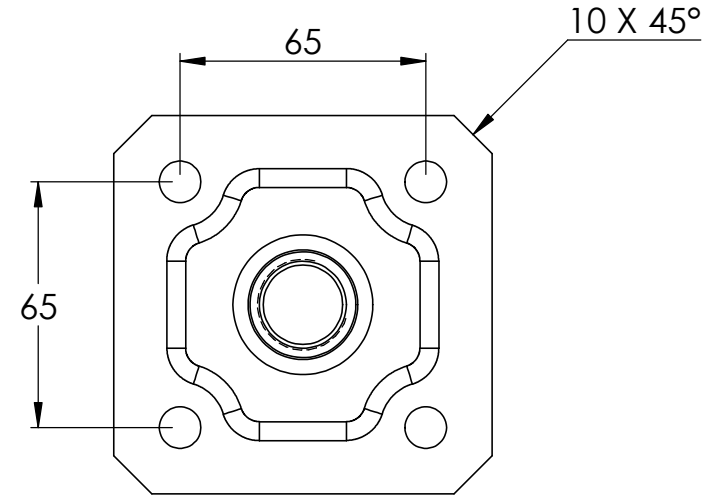
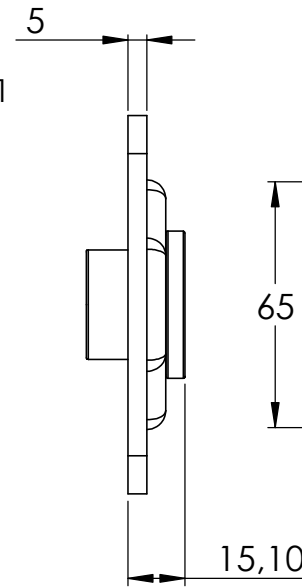
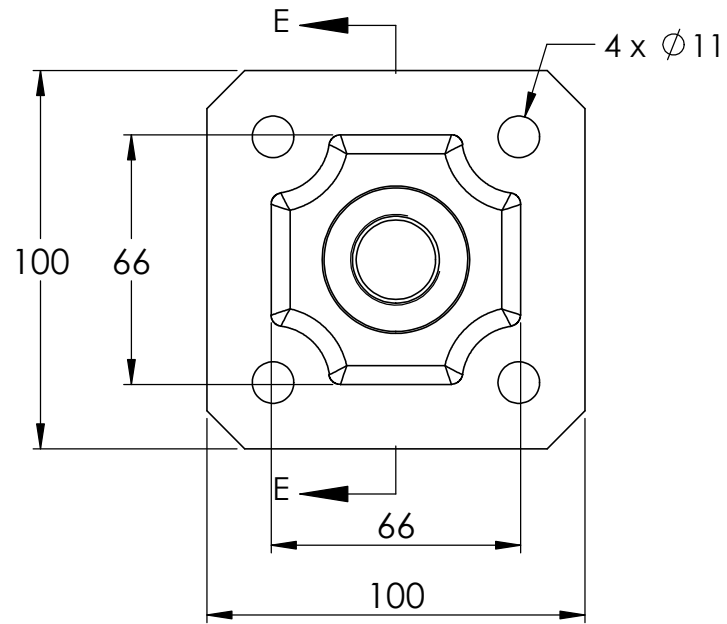


SCHNITT D-D





SCHNITT E-E



4	162-M24 Teil4	1
5	162-M24 Teil1	1

