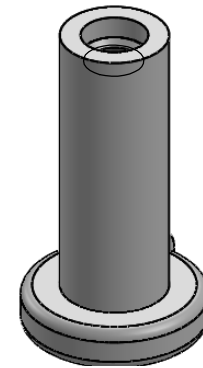
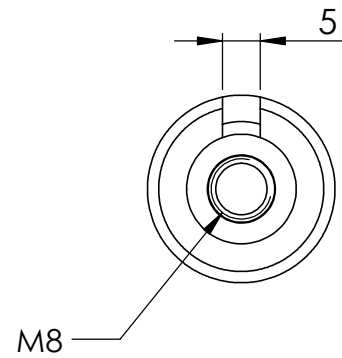
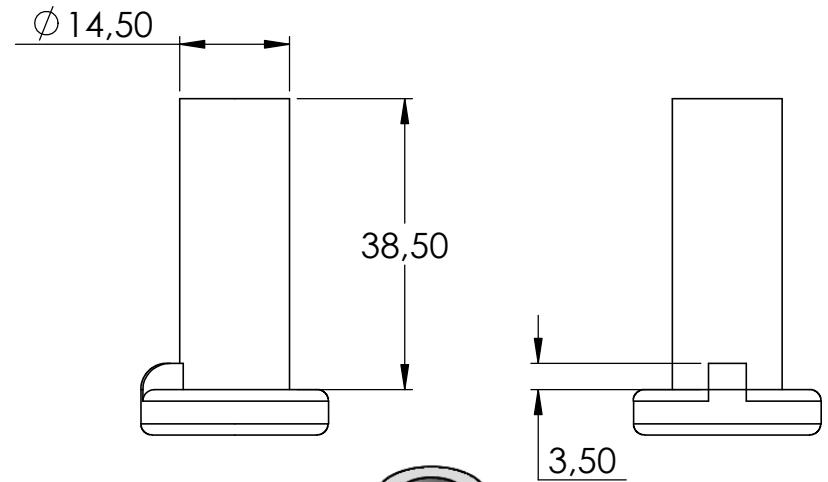
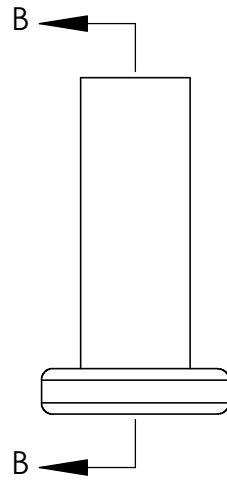
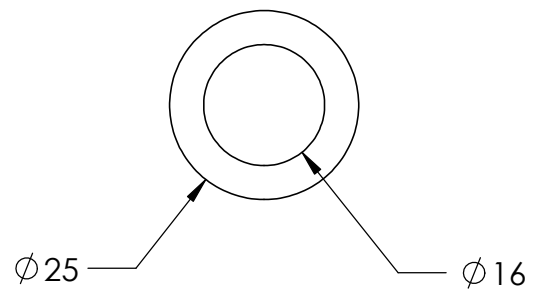
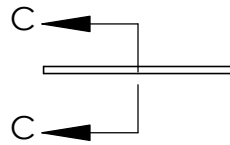
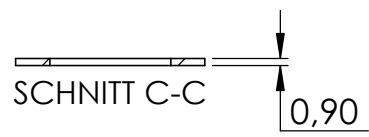
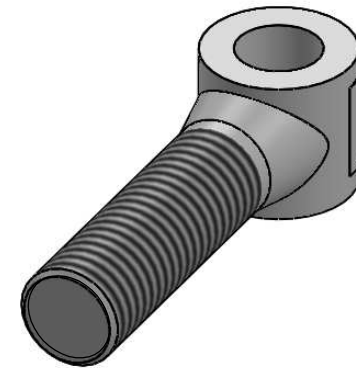
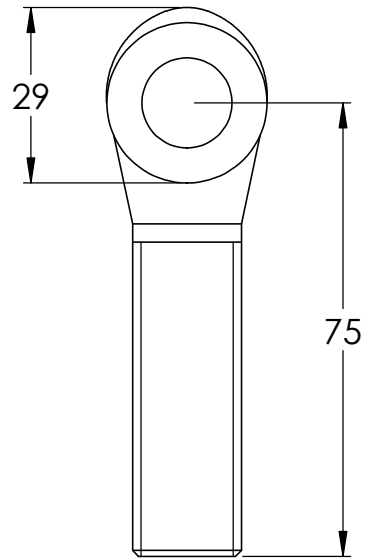
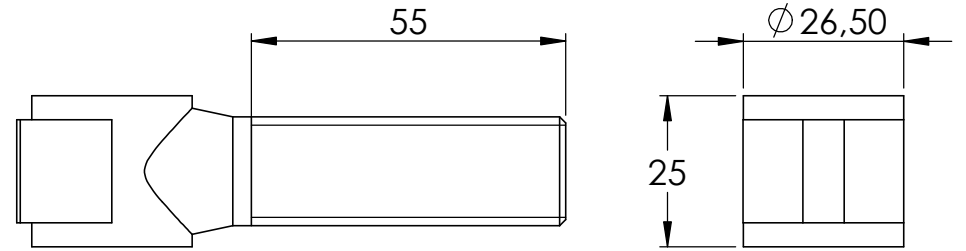
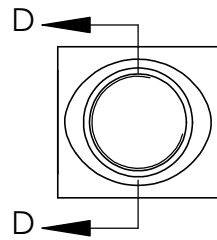
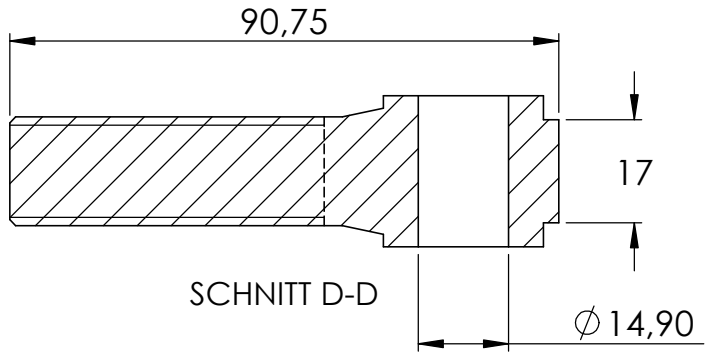
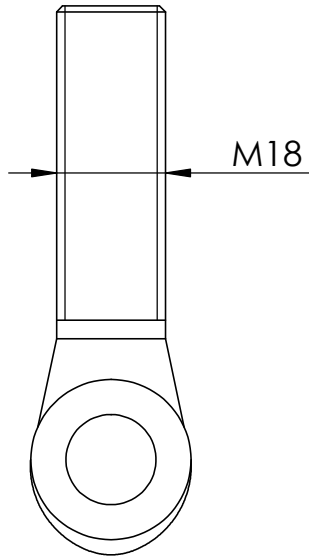
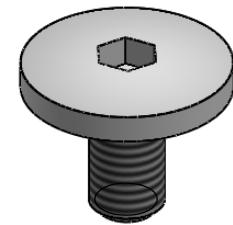
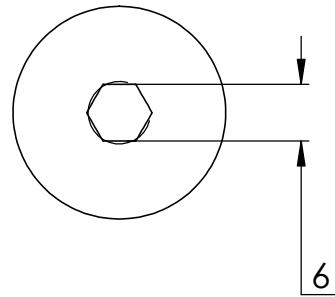
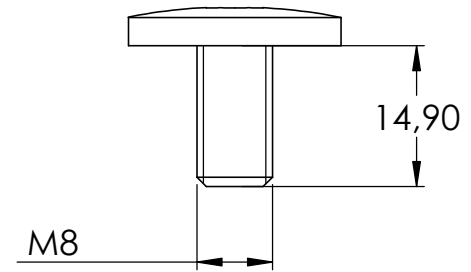
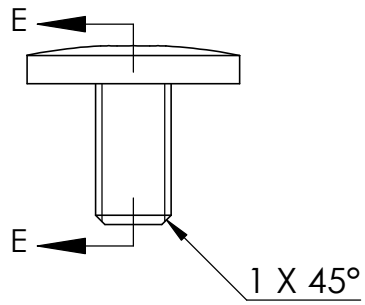
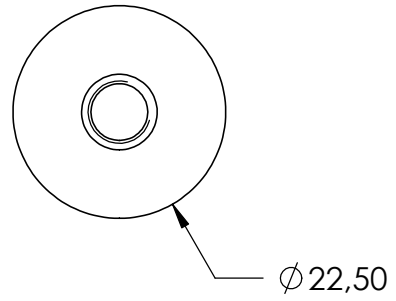
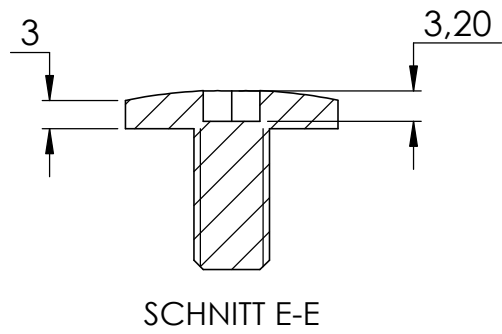


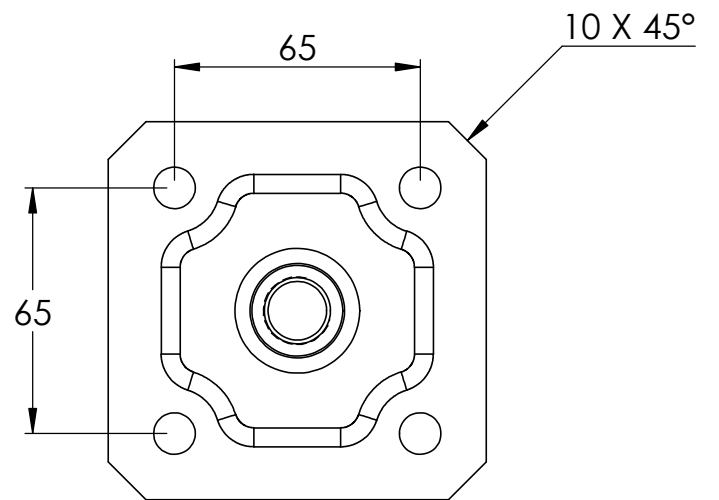
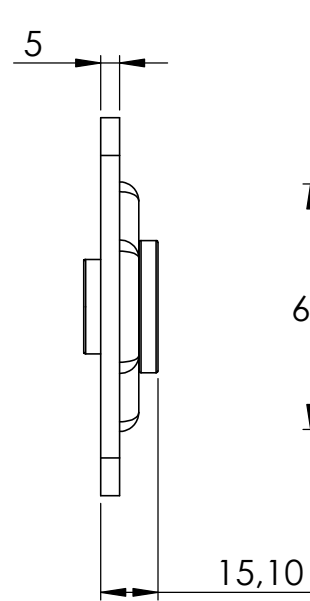
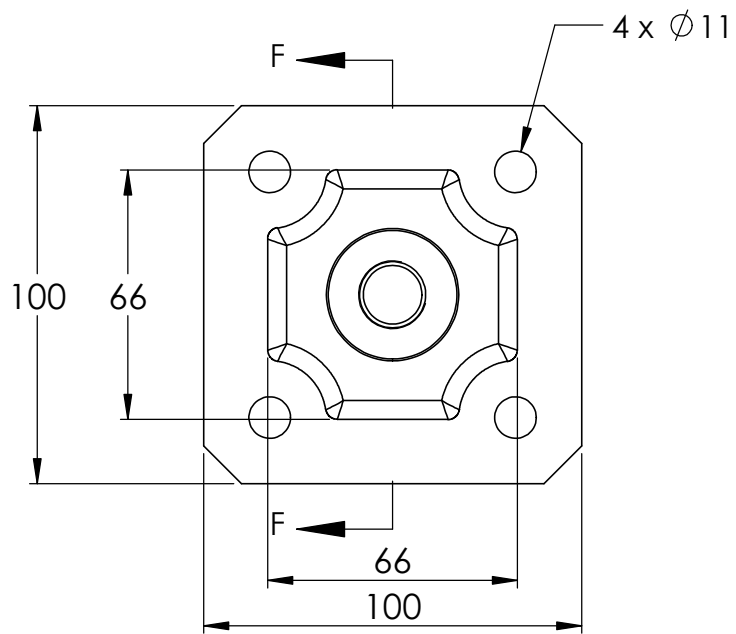
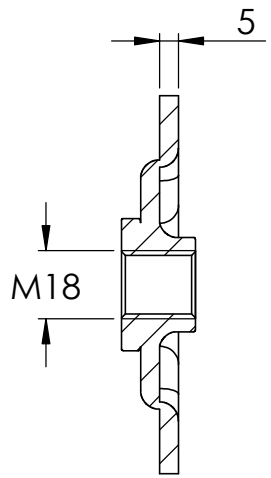
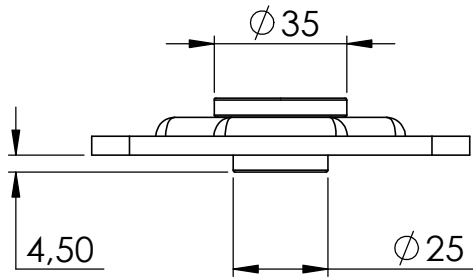
SCHNITT B-B



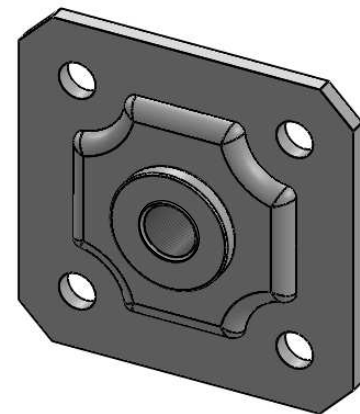
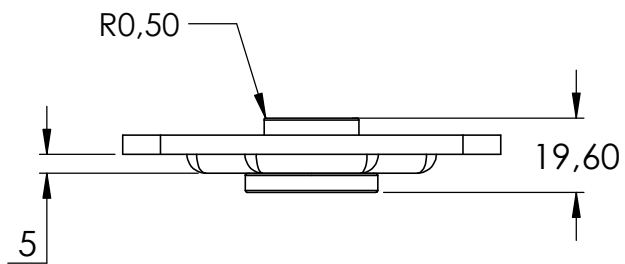








SCHNITT F-F



4	164-M18 Teil5	1
5	164-M18 Teil6	1
6	164-M18 Teil1	2

