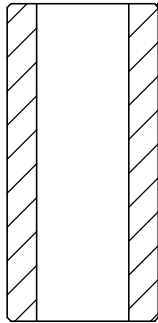
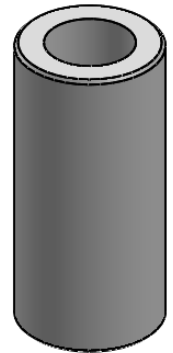
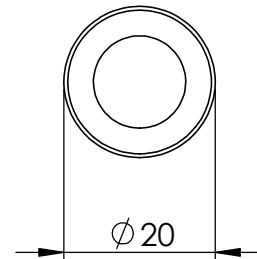
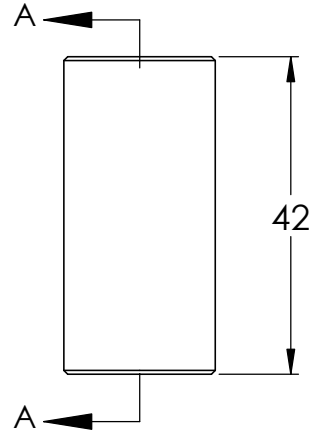
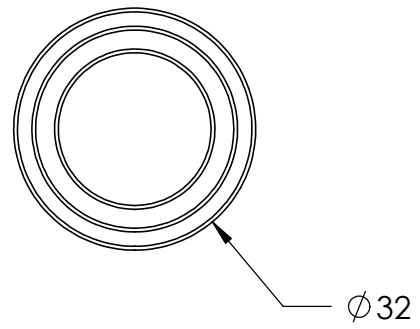
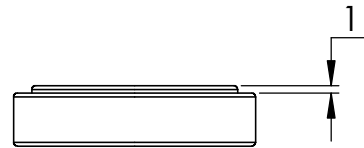
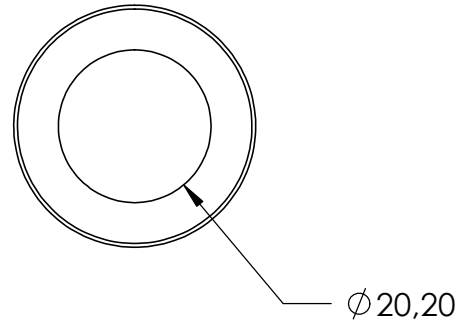
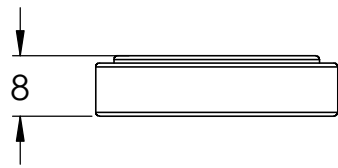


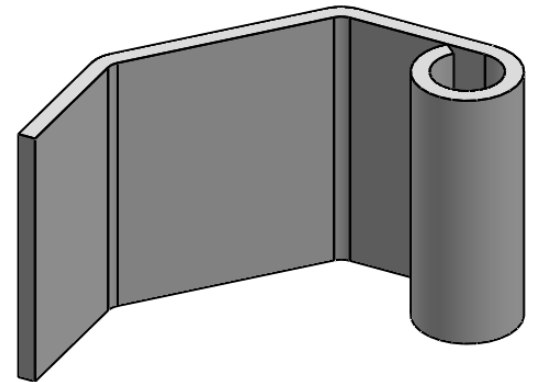
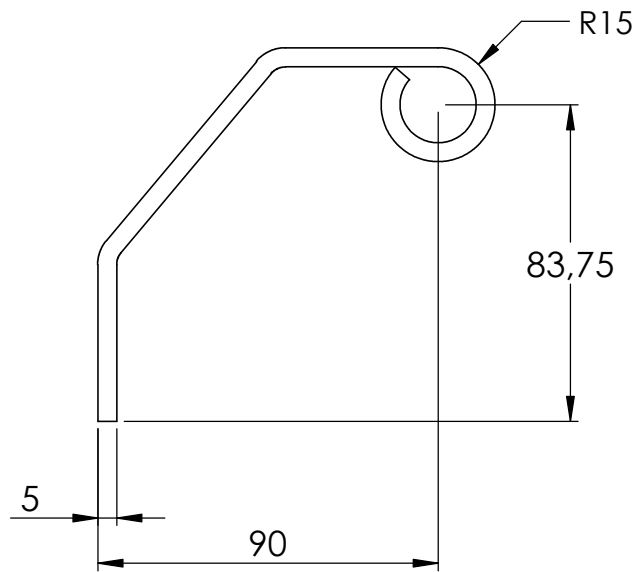
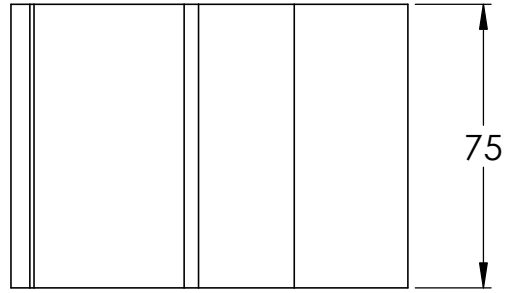
$\phi 12,20$       0,50 X 45°



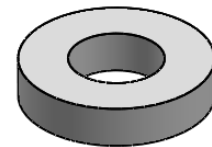
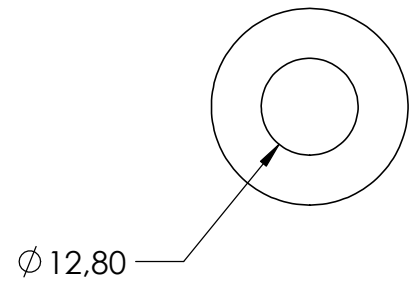
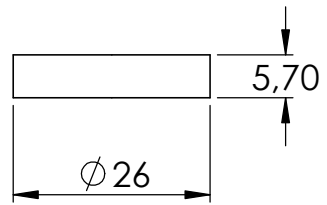
SCHNITT A-A











4	175-135 Teil4	1
5	175-135 Teil5	2
6	175-135 Teil6	1
7	175-135 Teil7	1
8	175-135 Teil8	1

