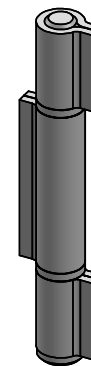
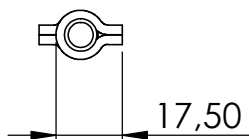
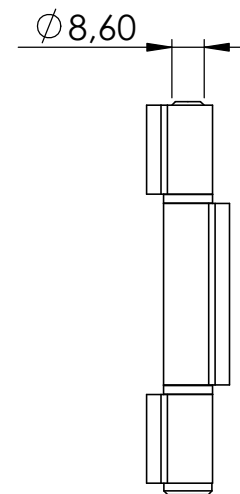
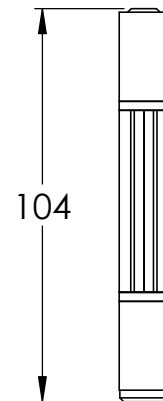
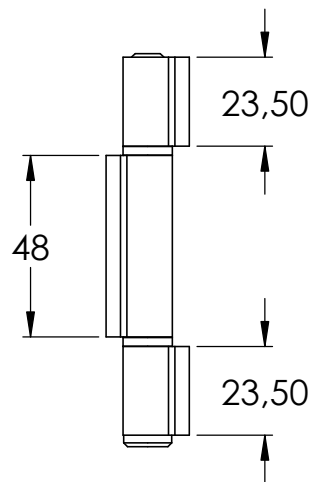
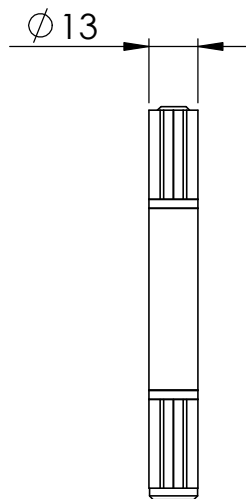
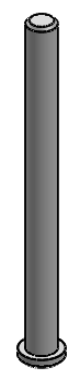
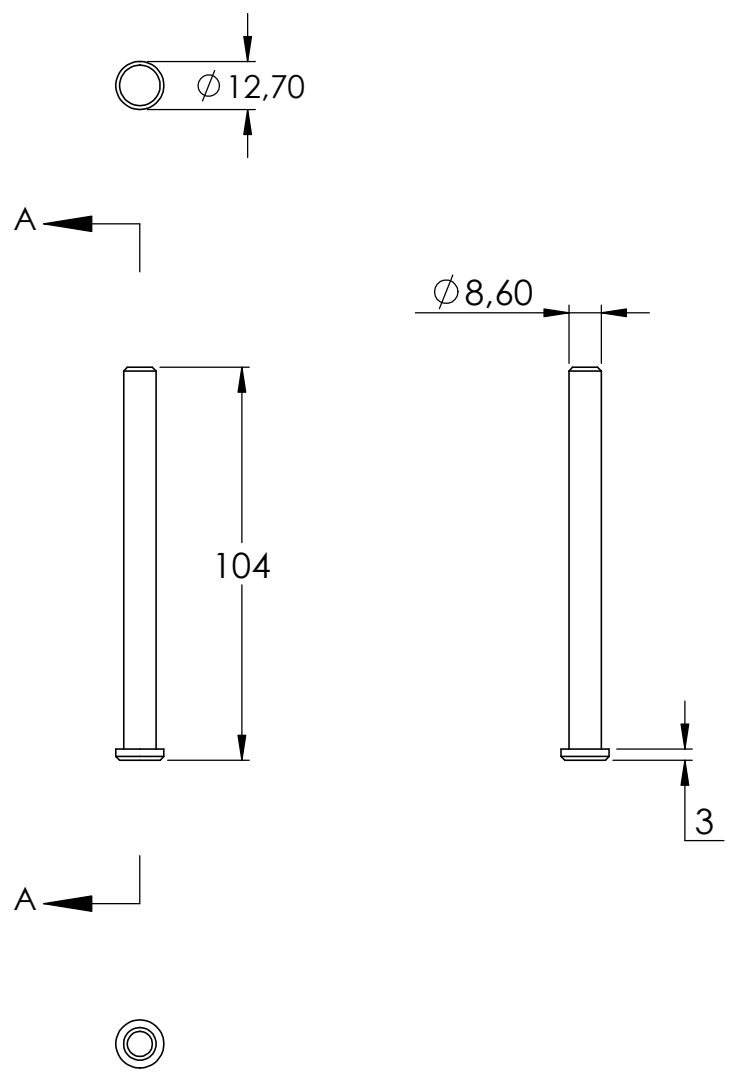
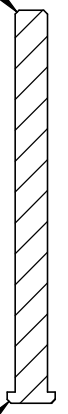
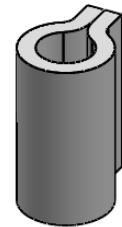
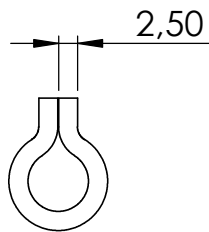
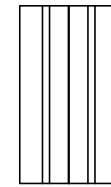
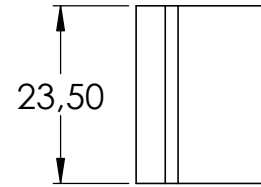
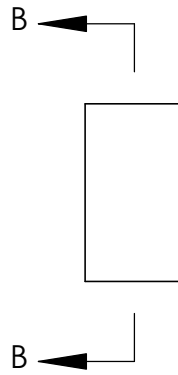
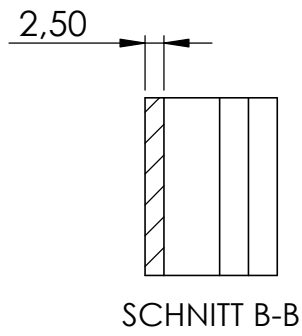
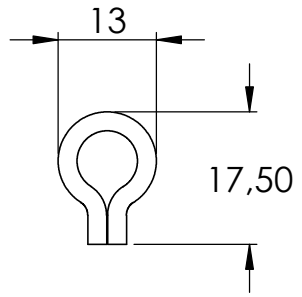


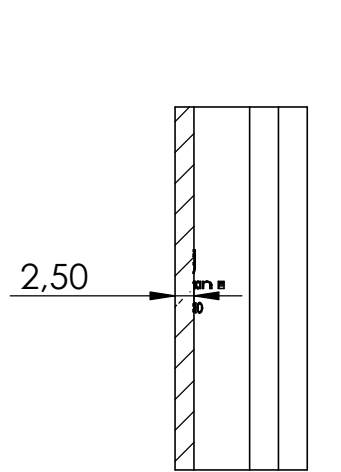
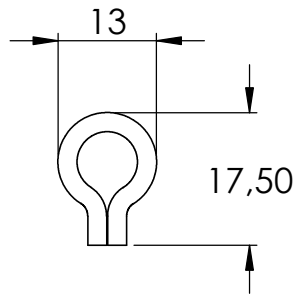
Tragkraft: 100kg  
Gilt für 2 Bänder



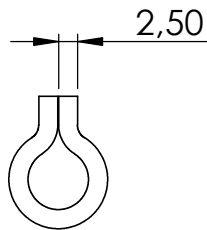
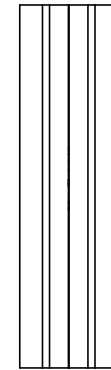
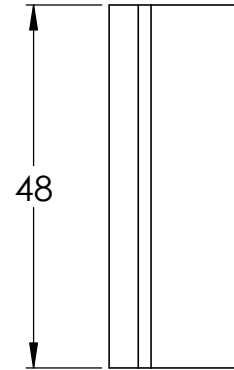
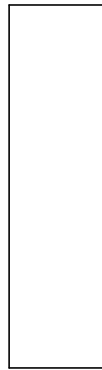
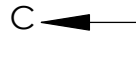
1 X 45°  
1 X 45°  
SCHNITT A-A

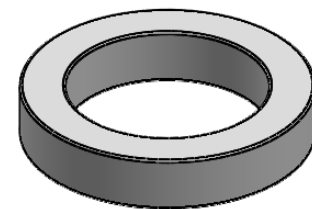
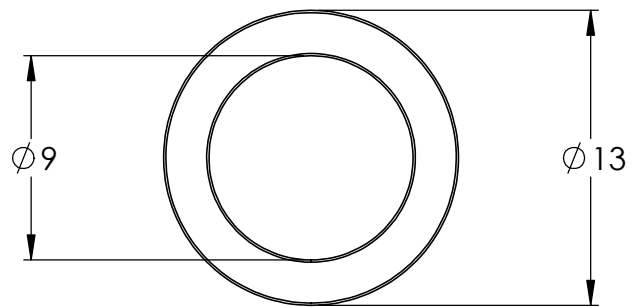
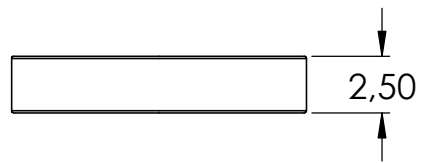






SCHNITT C-C





4

410-10 Teil3

1

