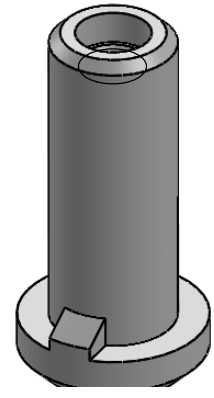
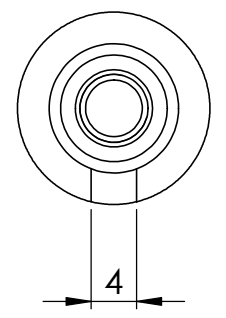
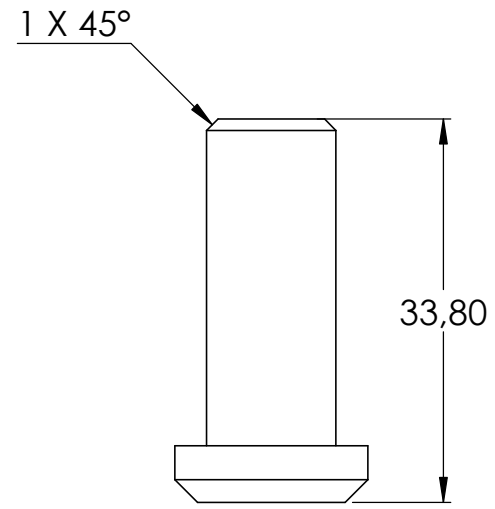
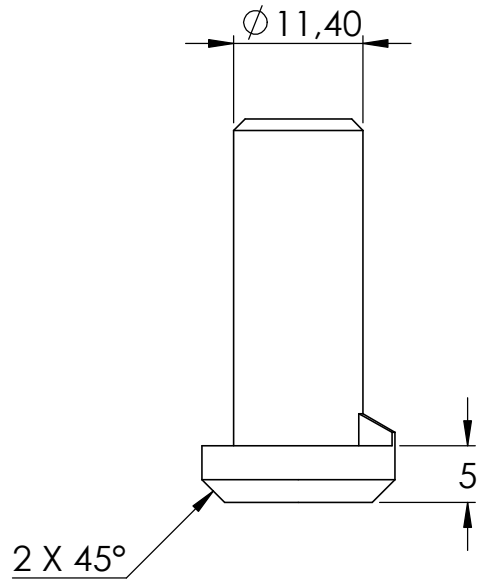
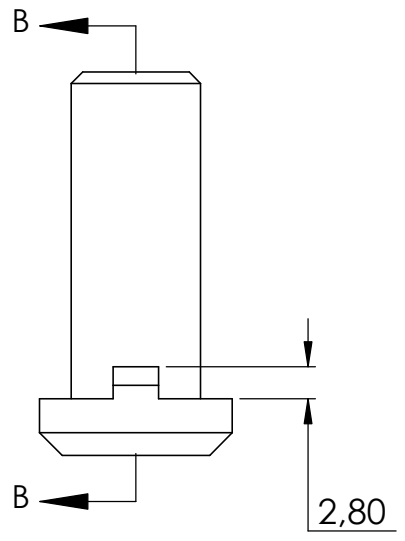
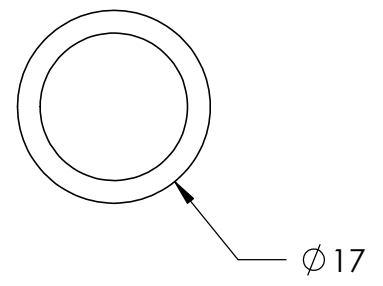
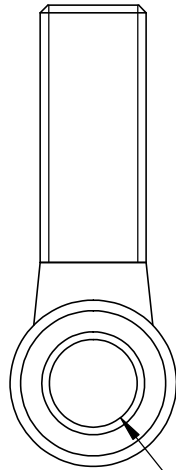
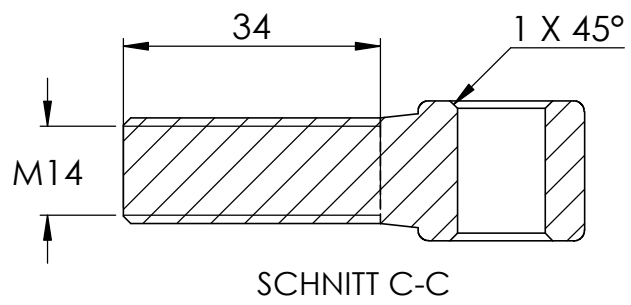
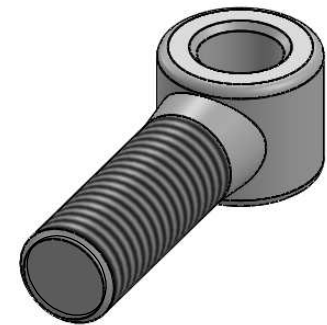
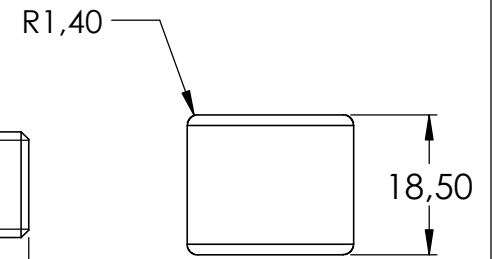
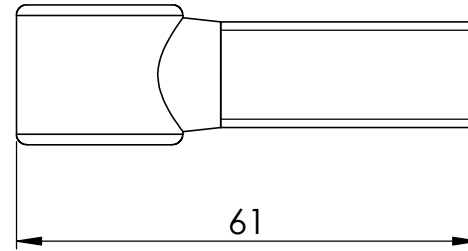
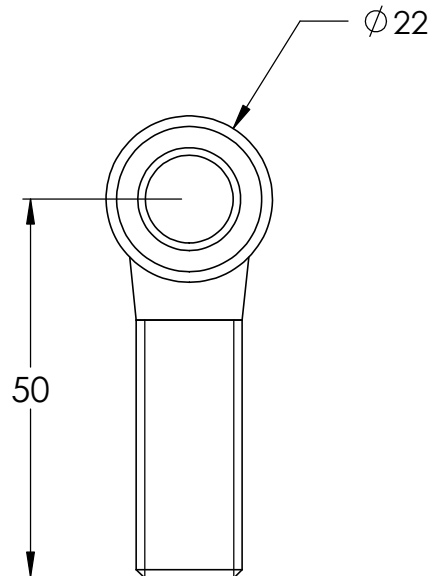
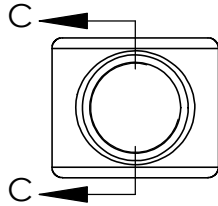


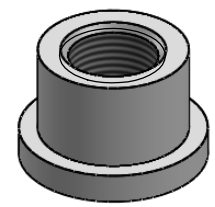
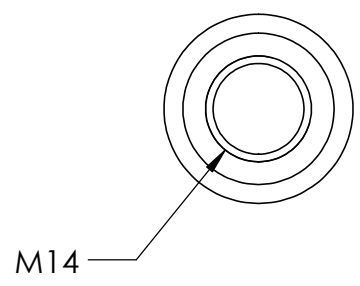
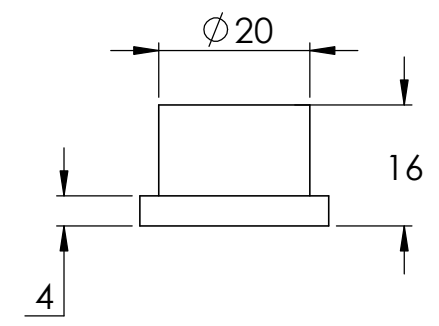
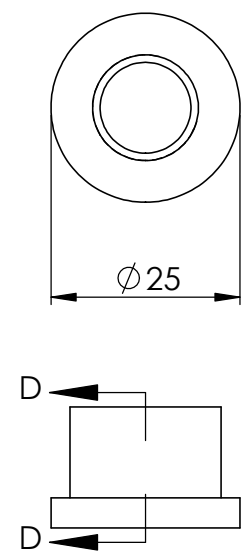
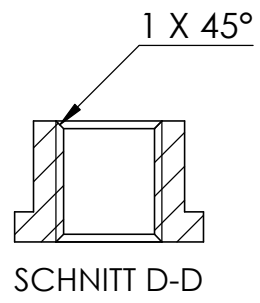
SCHNITT B-B

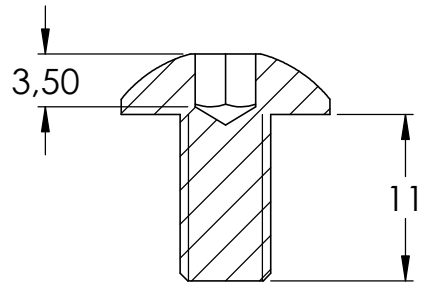
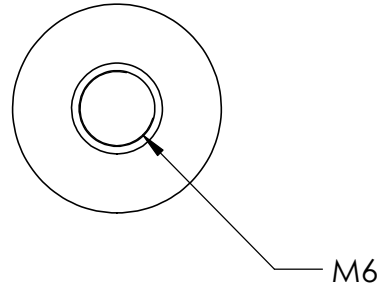




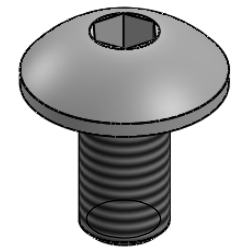
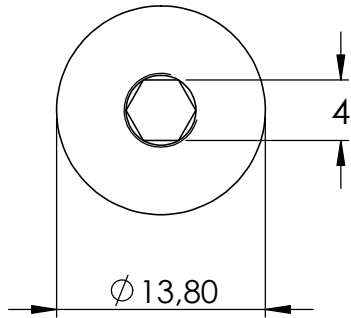
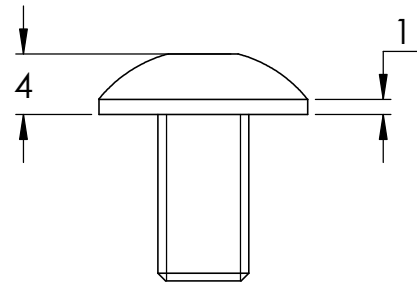
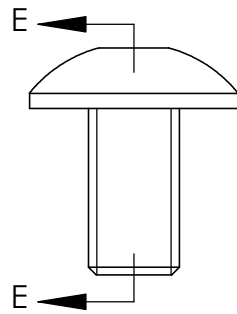
$\phi 11,60$







SCHNITT E-E



4	120-M14-VA Teil2	1
5	120-M14-VA Teil3	1
6	120-M14-VA Teil4	1

