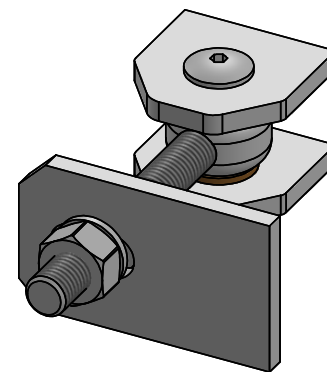
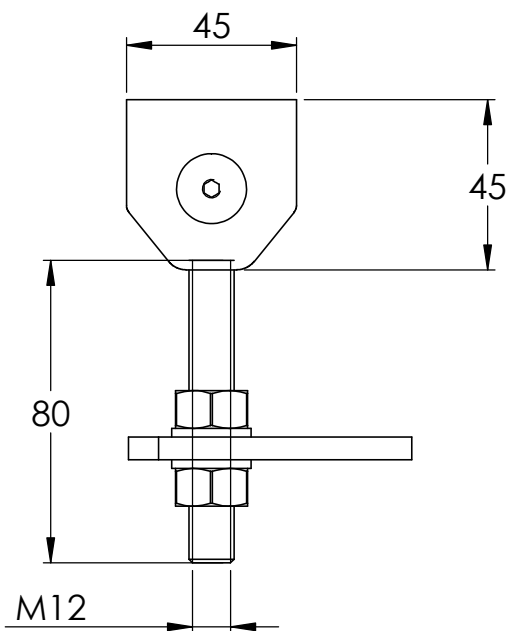
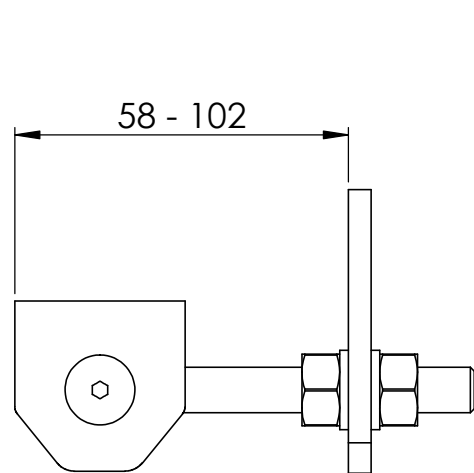
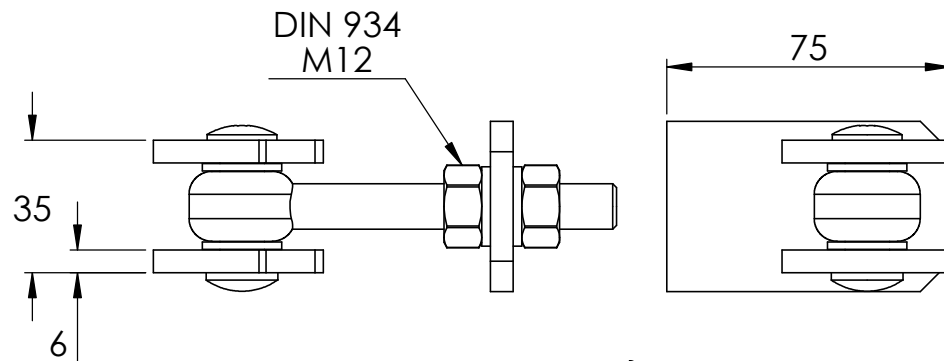
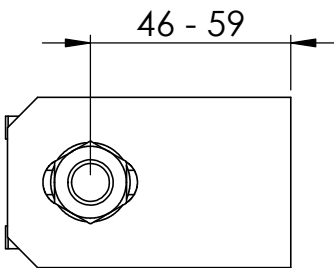
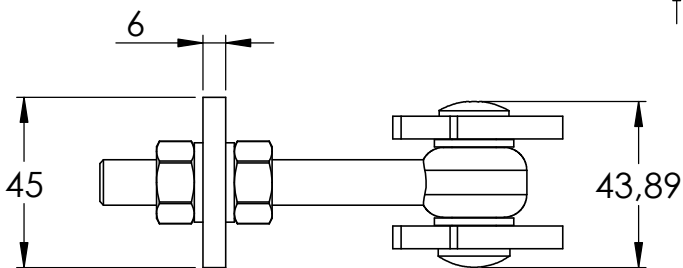
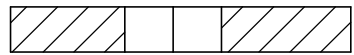
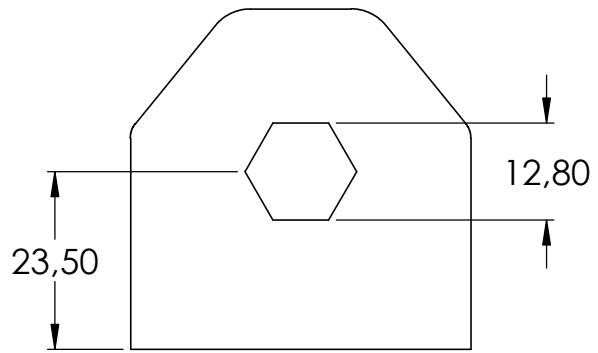
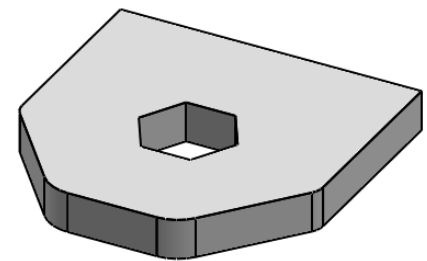
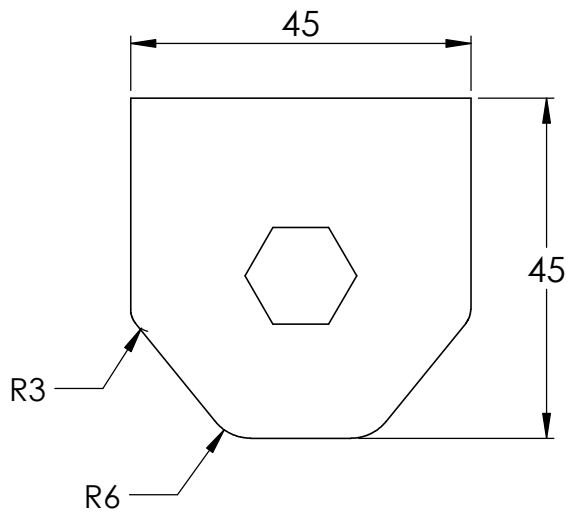
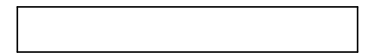
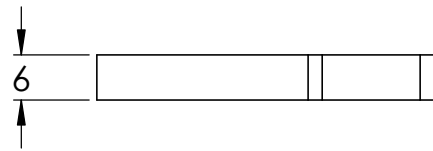
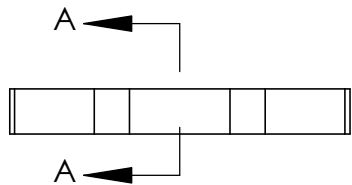


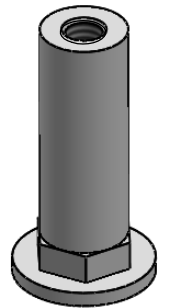
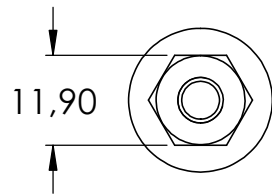
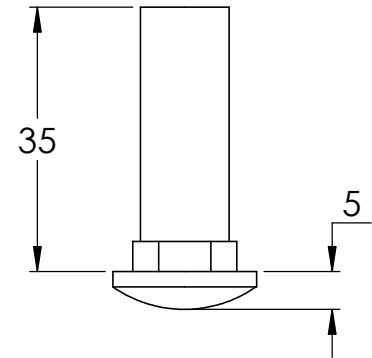
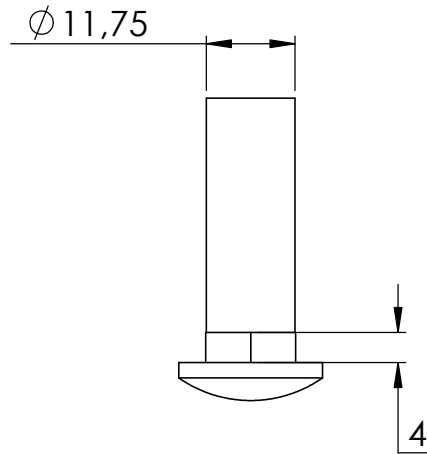
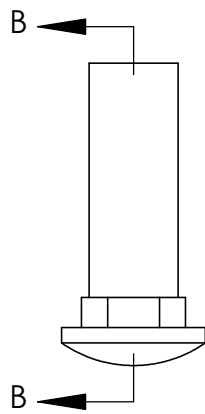
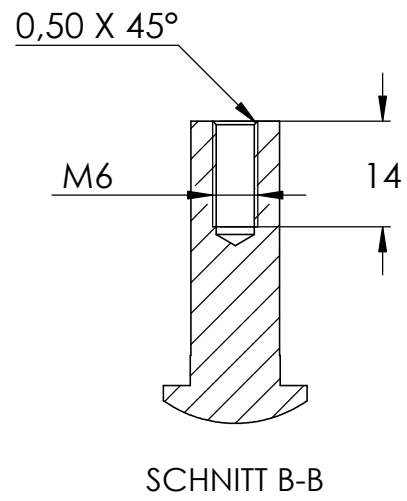
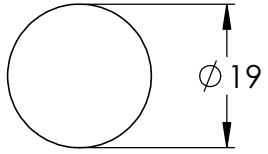
23,50

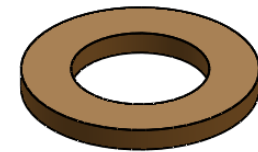
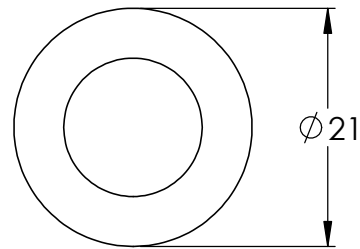
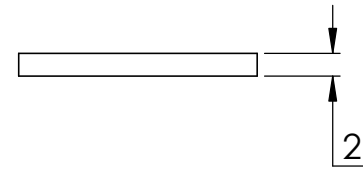
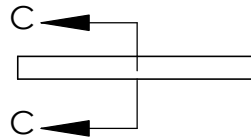
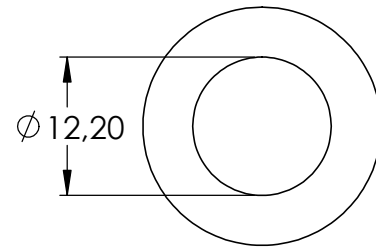


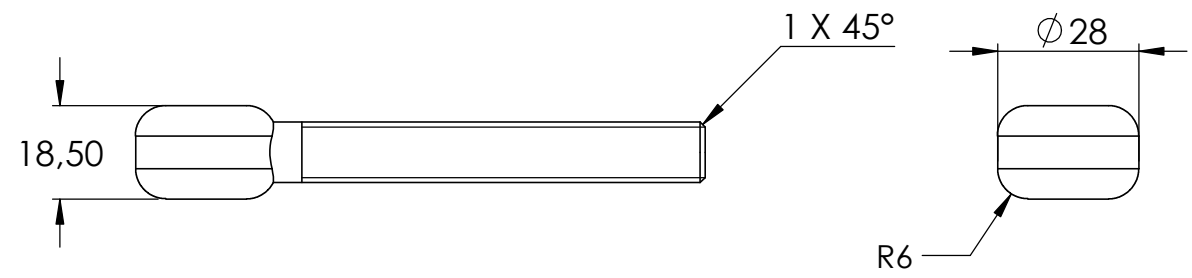
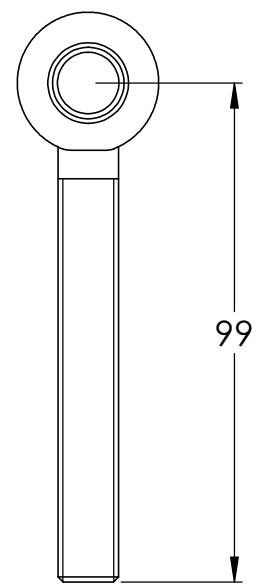
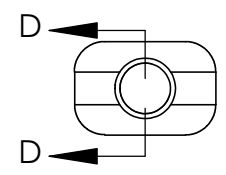
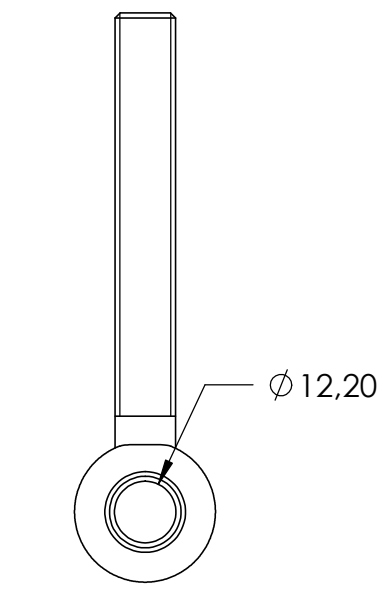
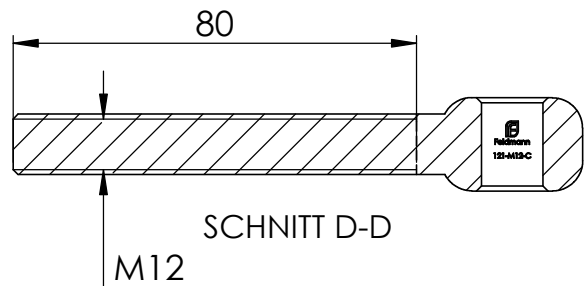


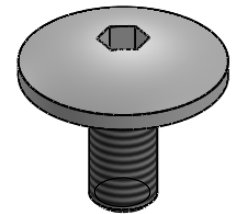
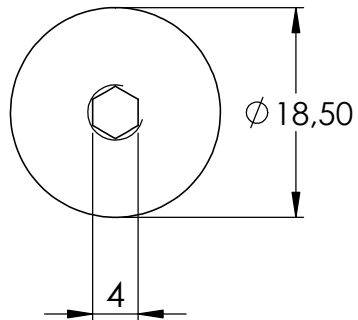
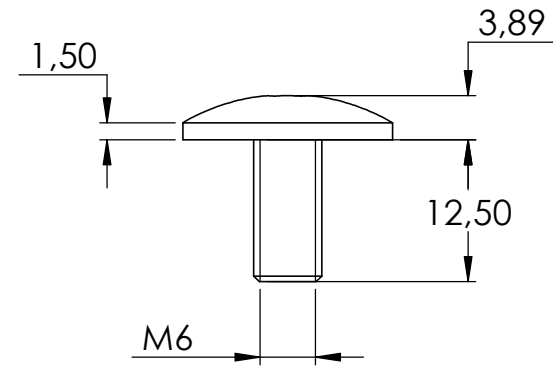
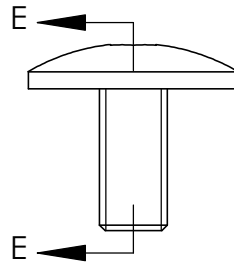
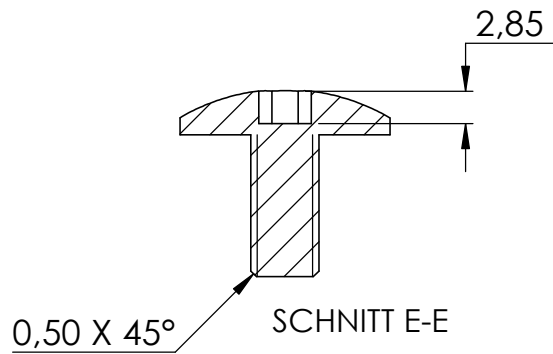
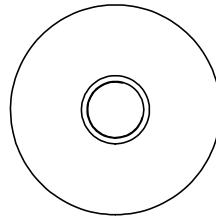
SCHNITT A-A

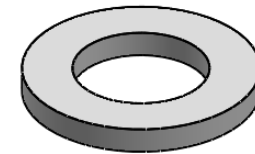
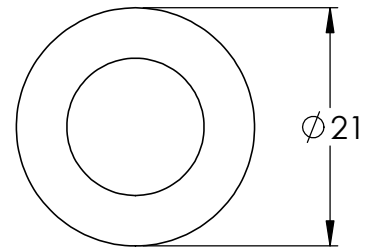
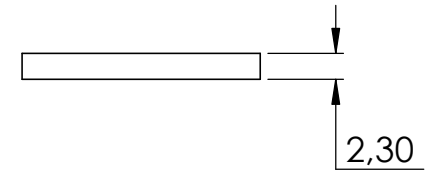
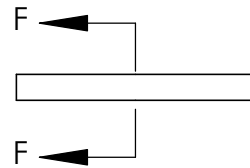
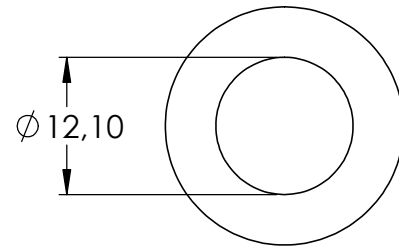


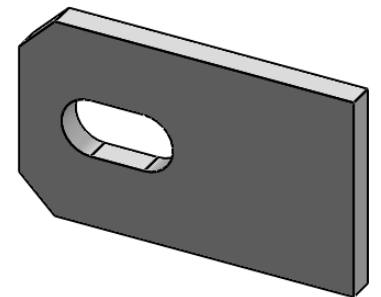
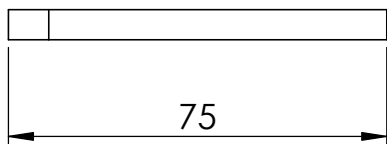
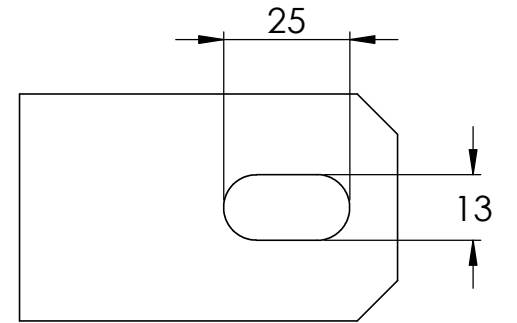
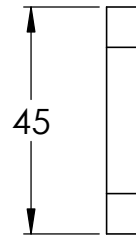
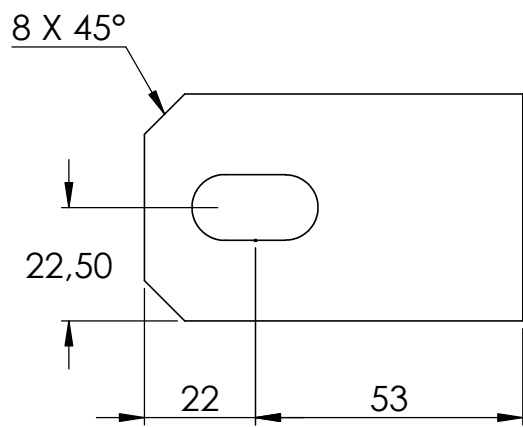
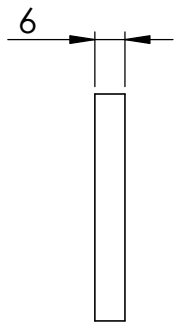
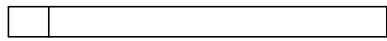


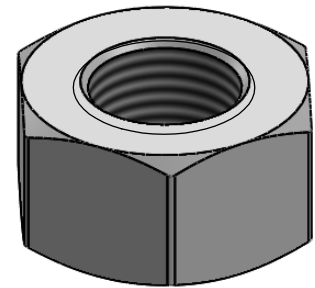
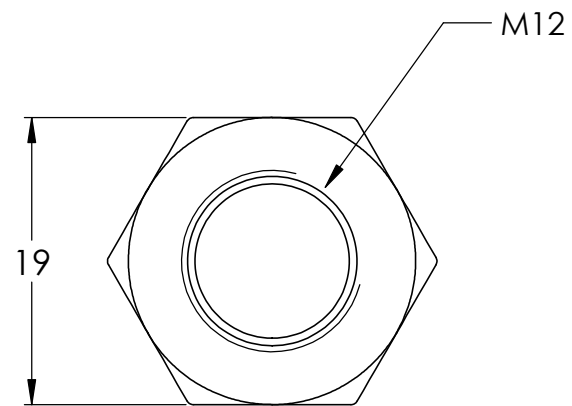
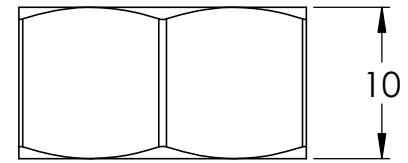
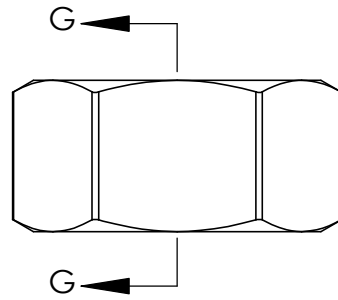
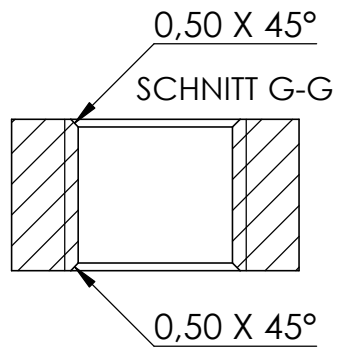
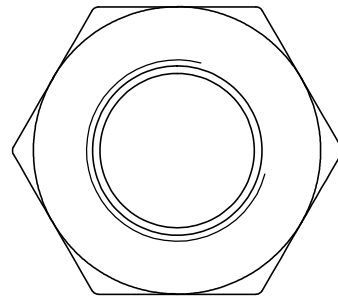












4	121-M12-C Teil4	1
5	121-M12-C Teil5	1
6	DIN 934 M12	2
7	121-M12-C Teil6	2
8	121-M12-C Teil7	1

