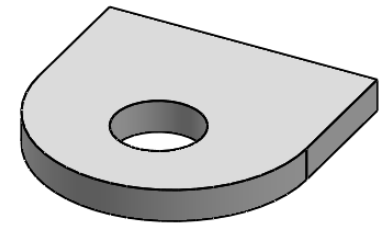
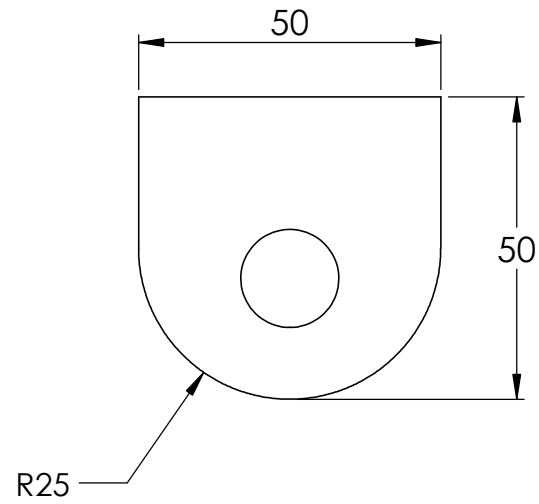
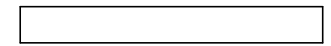
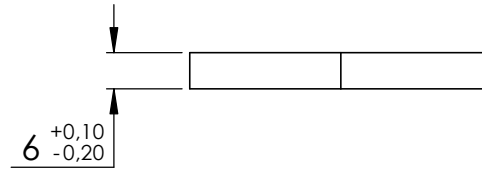
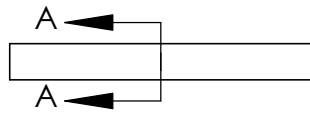
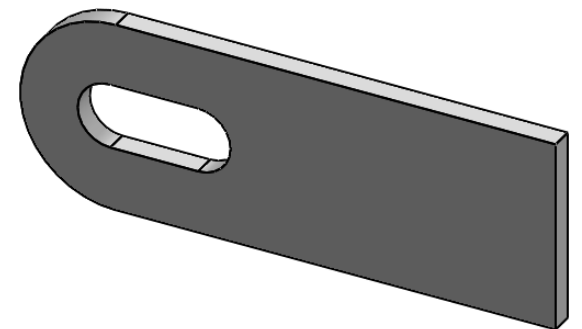
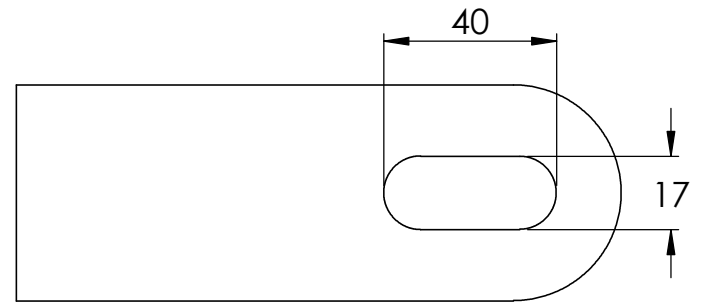
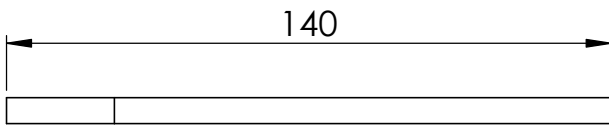
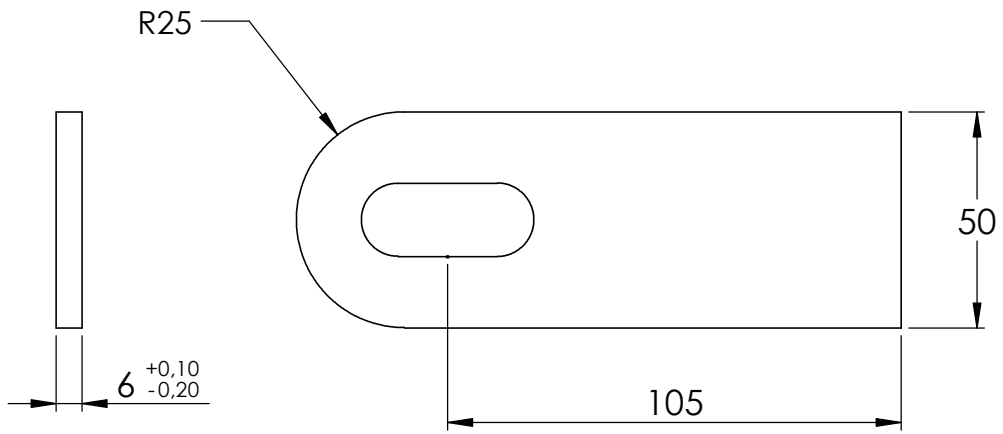
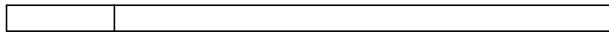
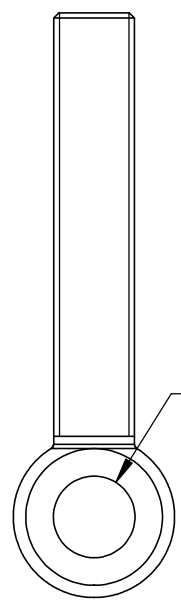
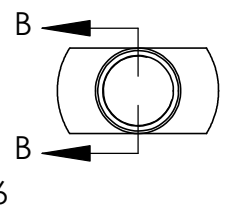
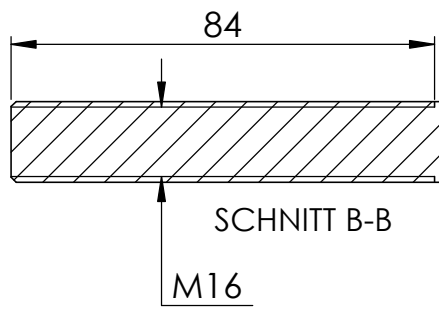


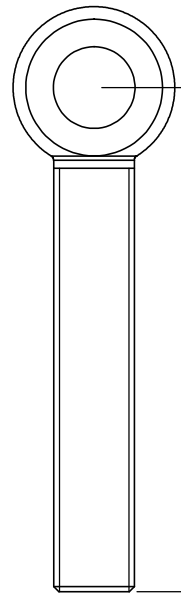
SCHNITT A-A



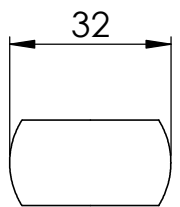
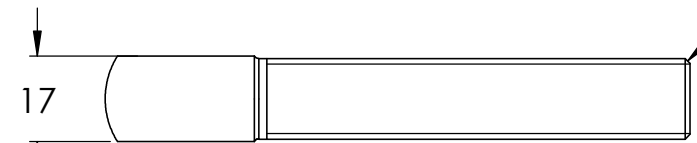


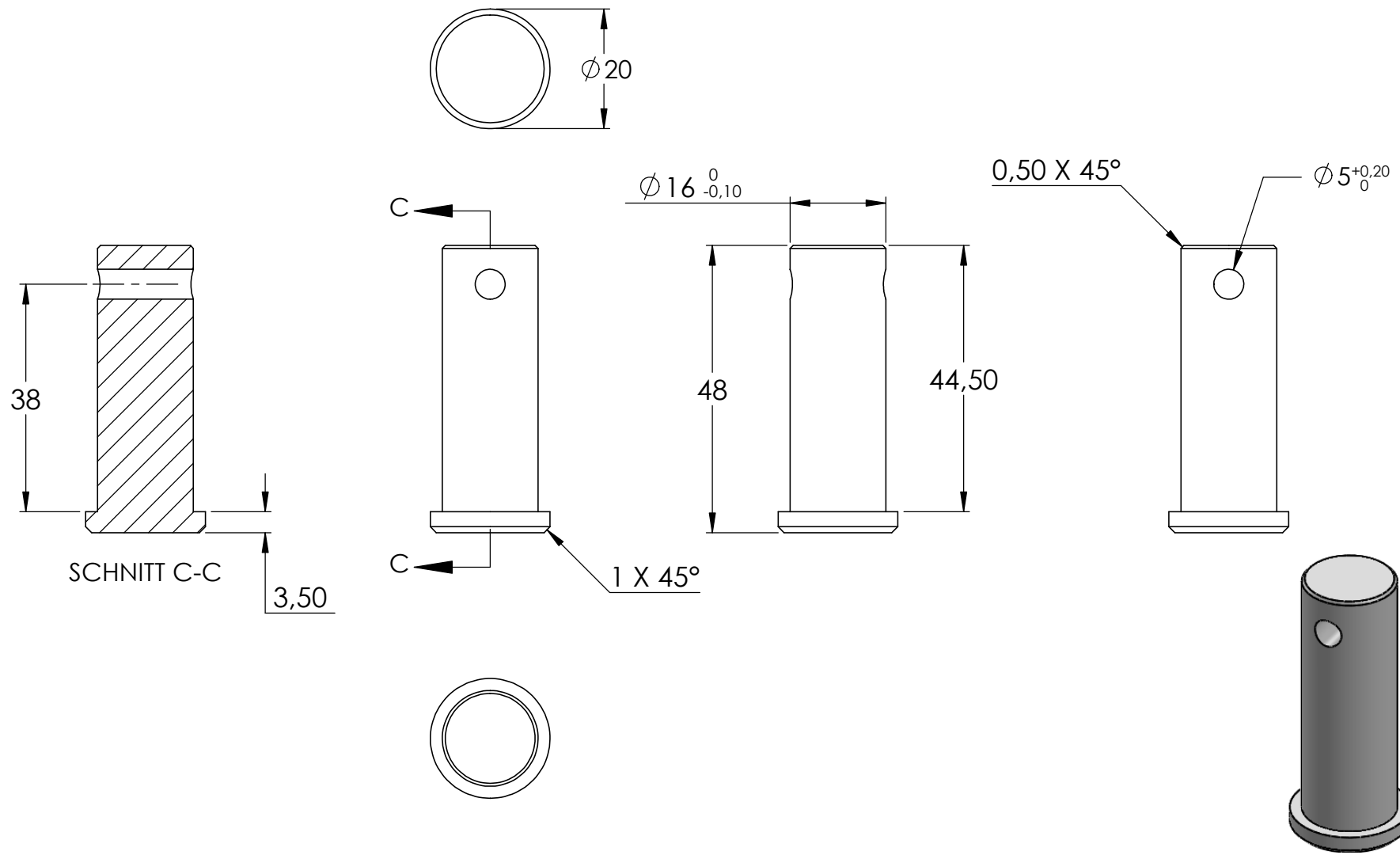


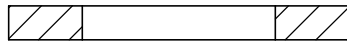
$\varnothing 16,20^{+0,10}_0$



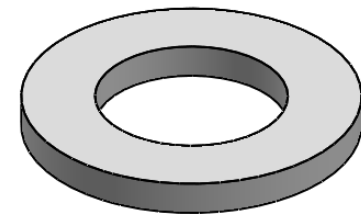
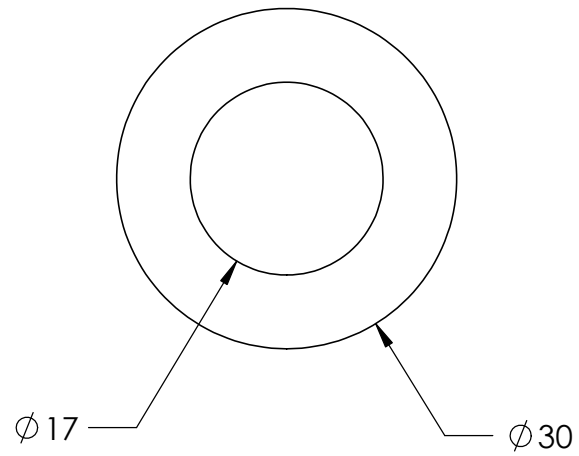
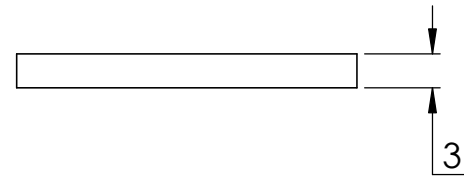
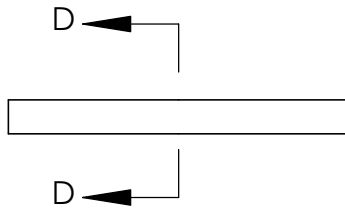
100

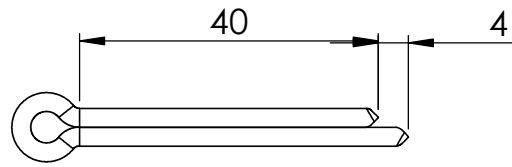
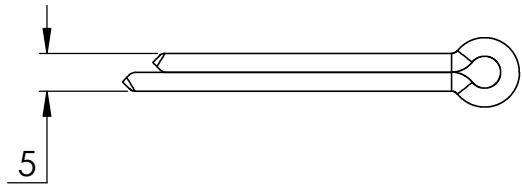






SCHNITT D-D





4	121-M16-V4A Teil4	1
5	121-M16-V4A Teil5	4
6	DIN 934 M16	2
7	DIN 94 5x40	1

