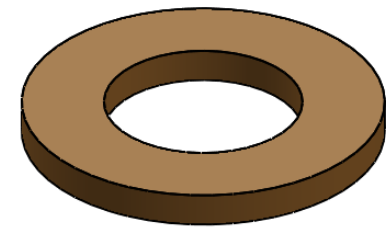
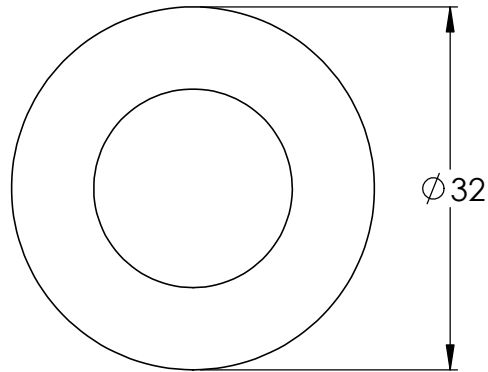
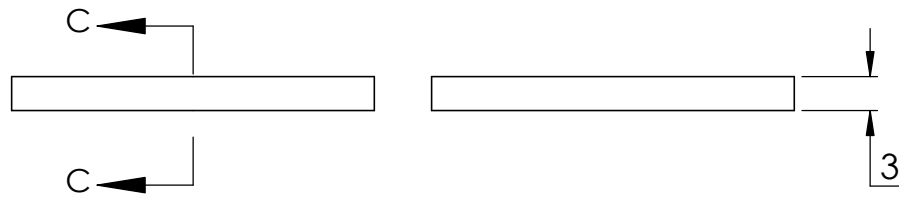
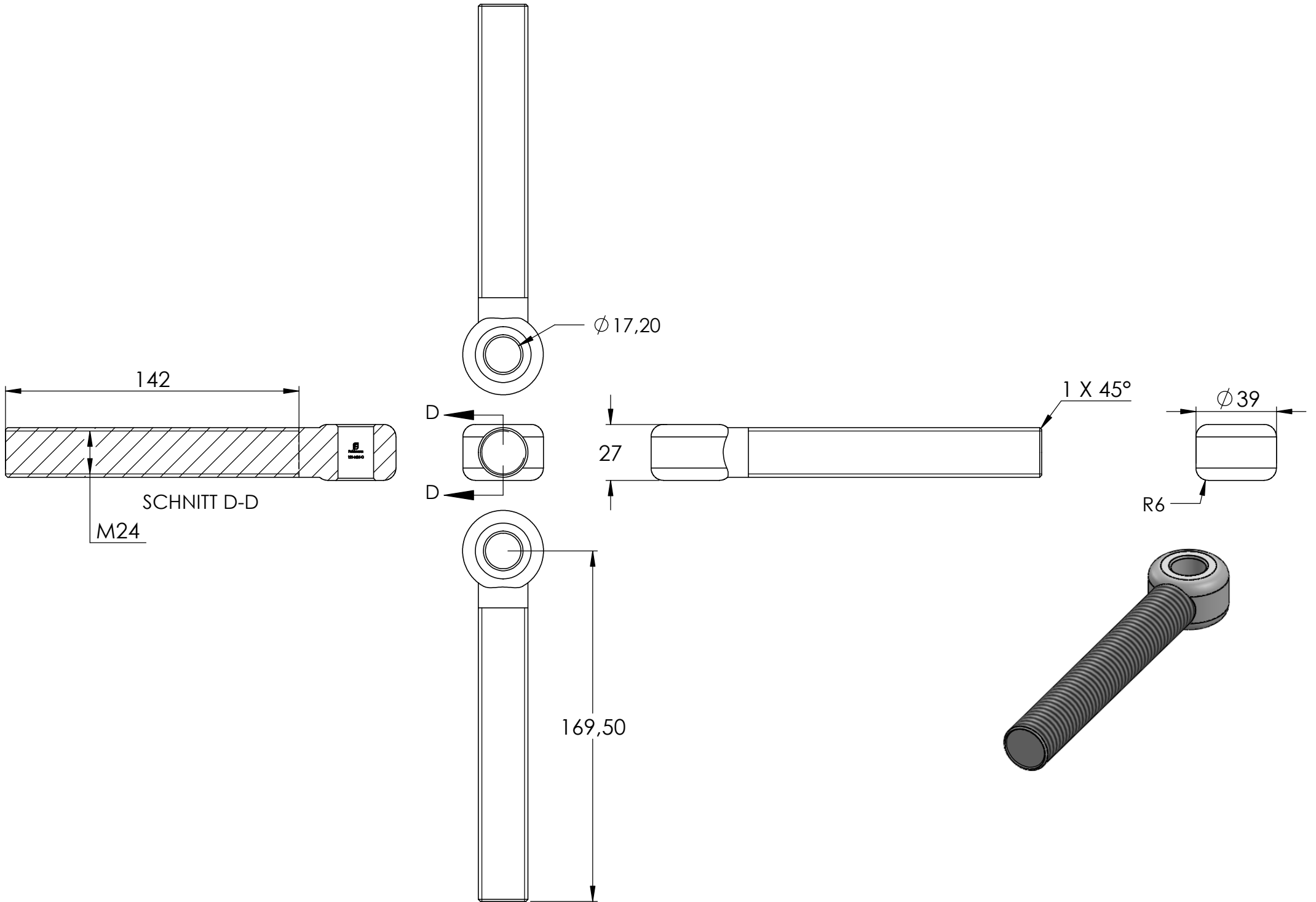
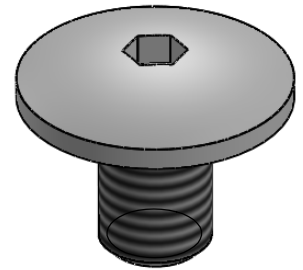
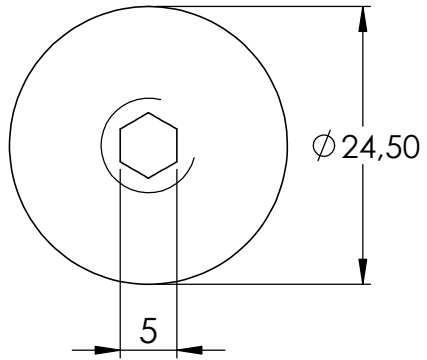
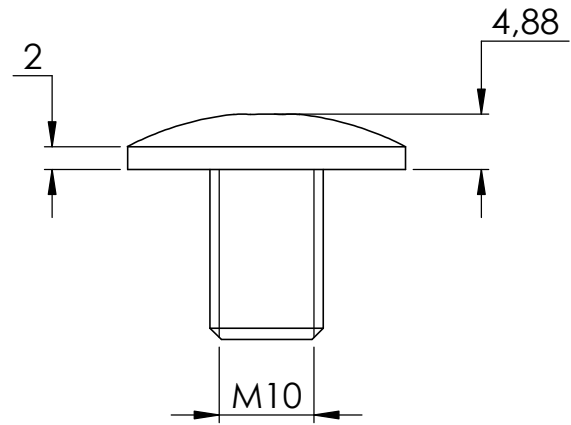
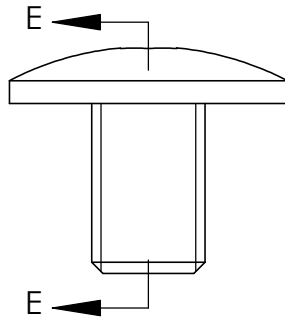
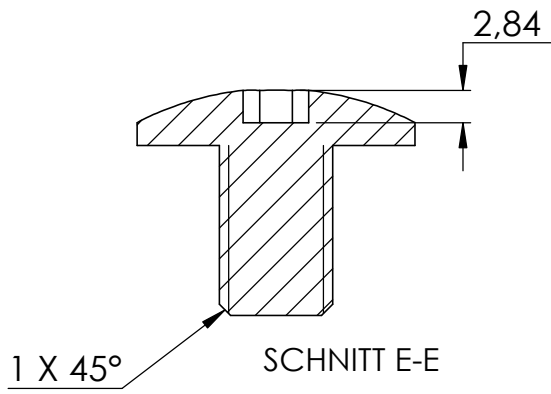
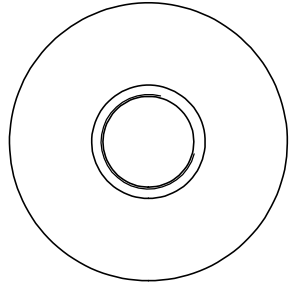
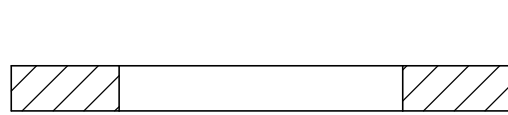
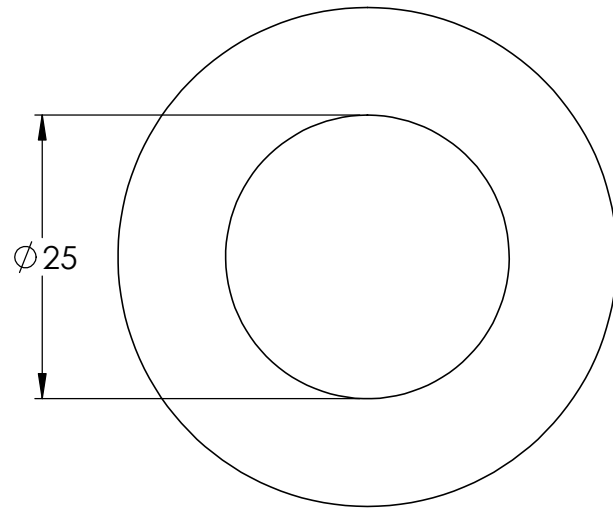


SCHNITT C-C

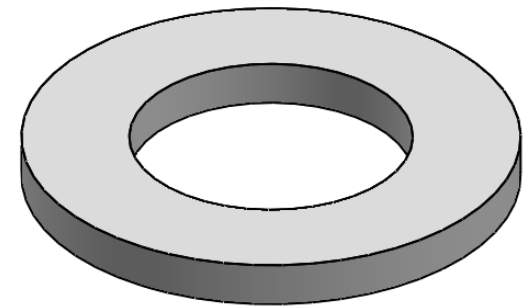
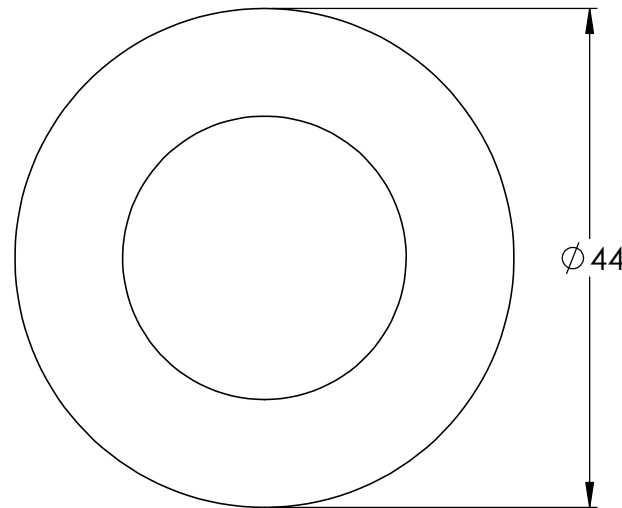
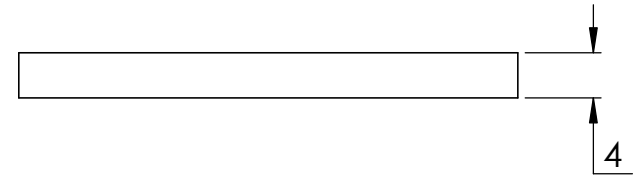
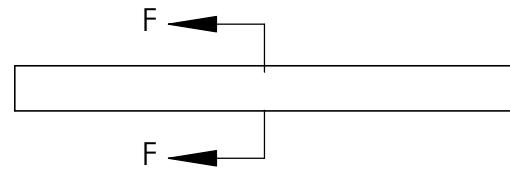


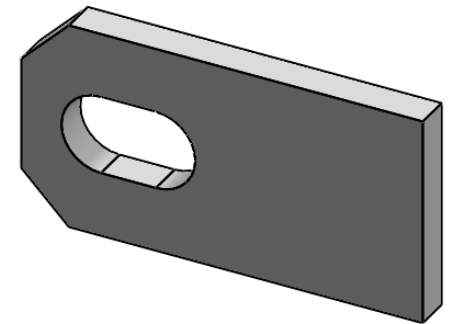
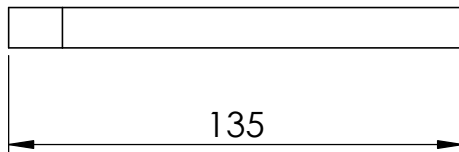
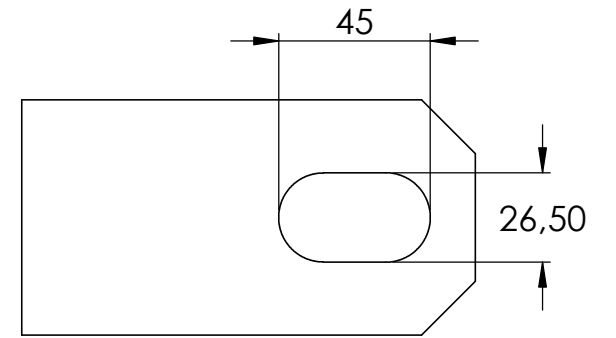
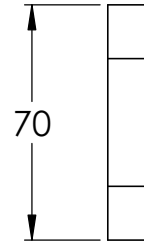
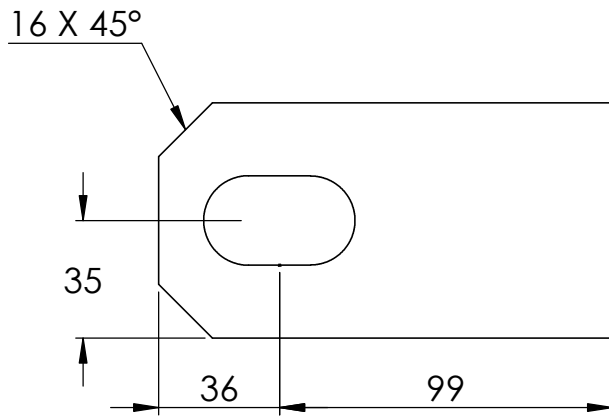
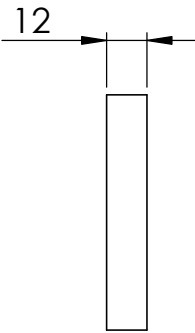
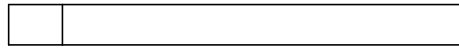


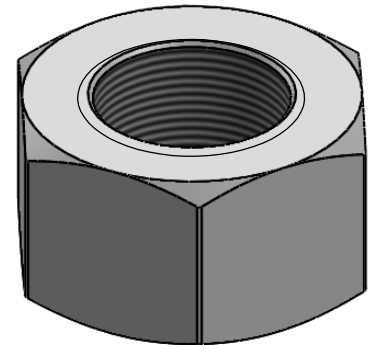
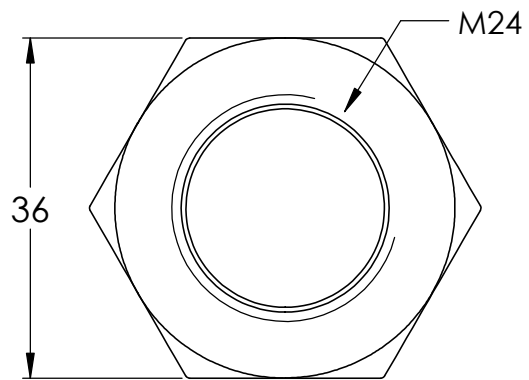
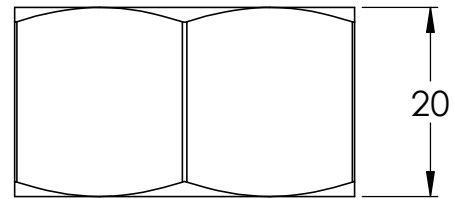
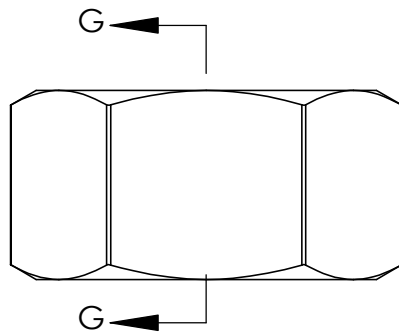
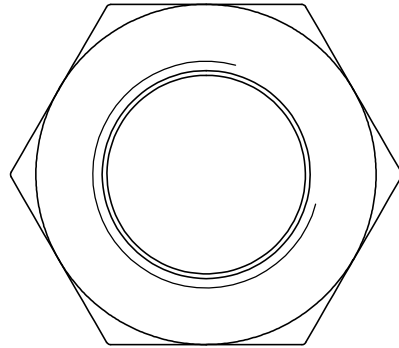
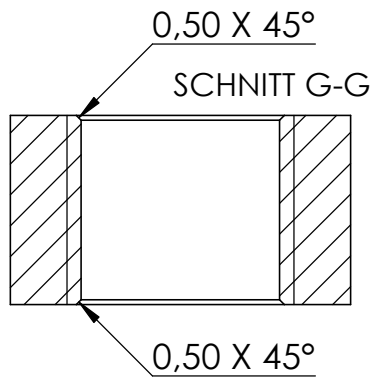




SCHNITT F-F







4	121-M24-C Teil4	1
5	121-M24-C Teil5	1
6	DIN 934 M24	2
7	121-M24-C Teil6	2
8	121-M24-C Teil7	1

