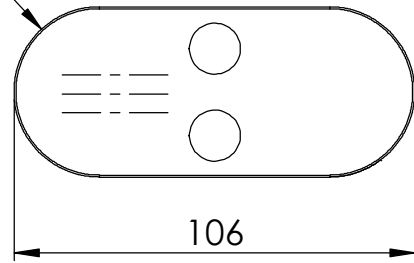
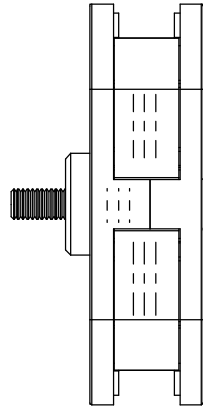


R22,50



106

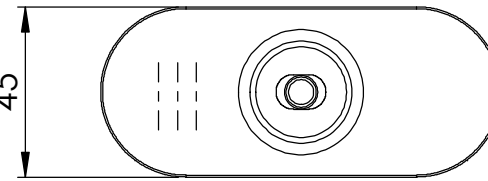
DIN 912
M8x25



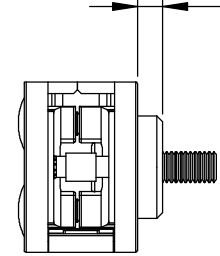
5,80

22,50

45



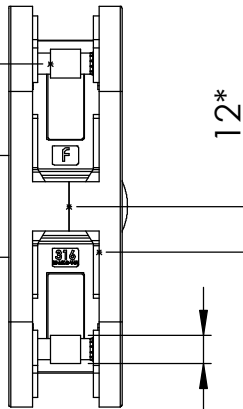
6,50



37,80

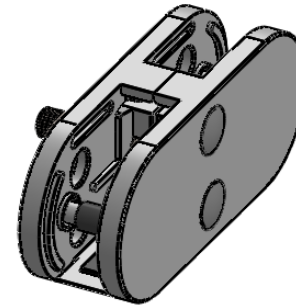
12*

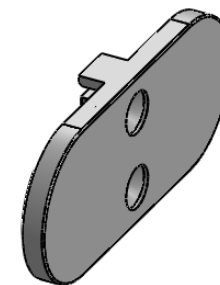
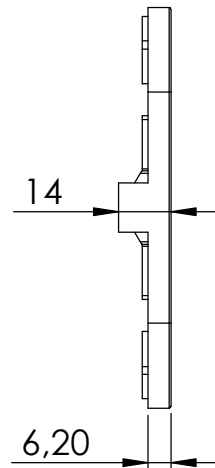
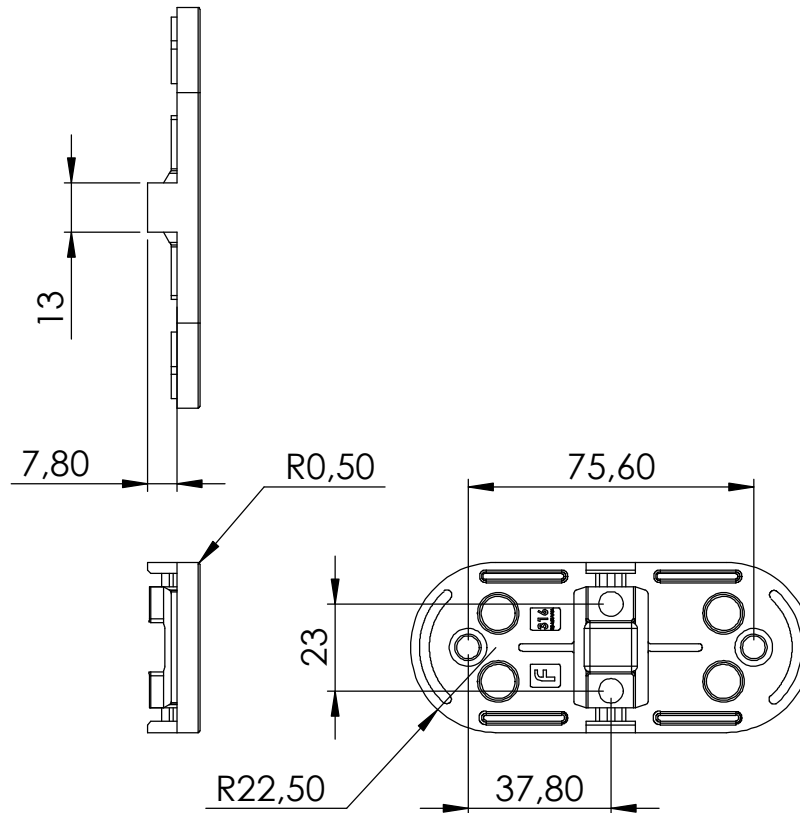
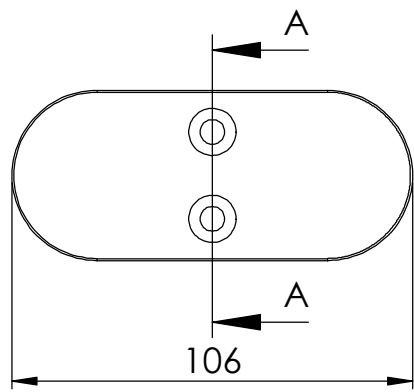
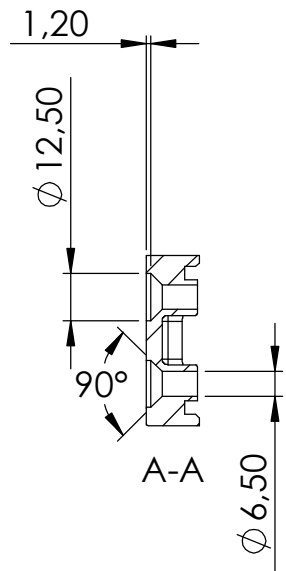
Ø 7,60

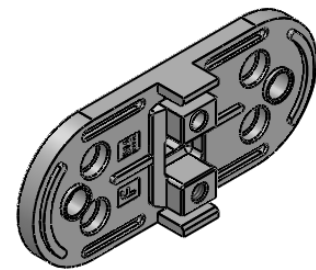
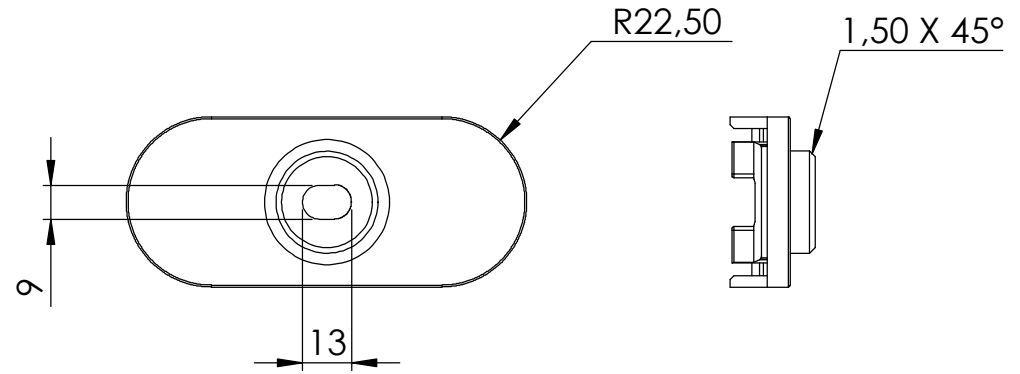
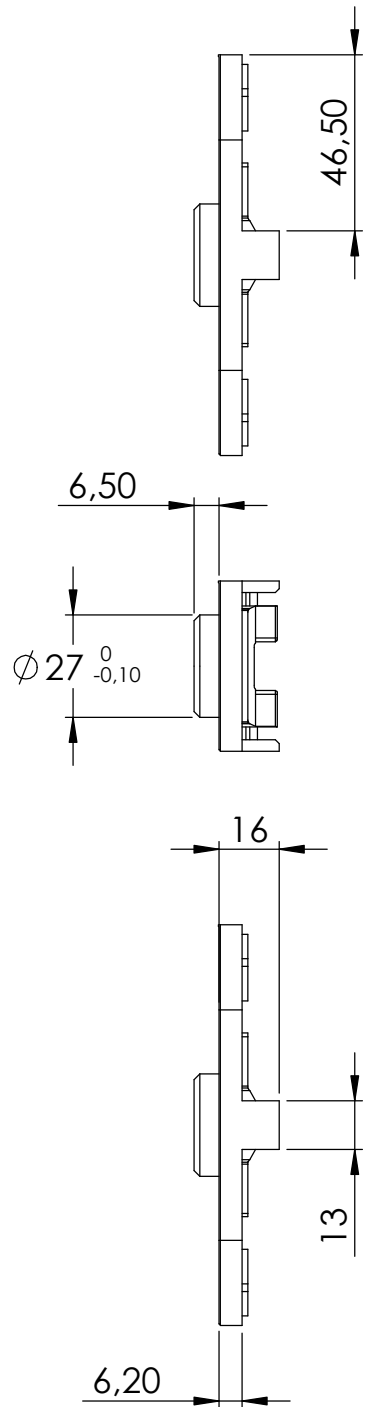
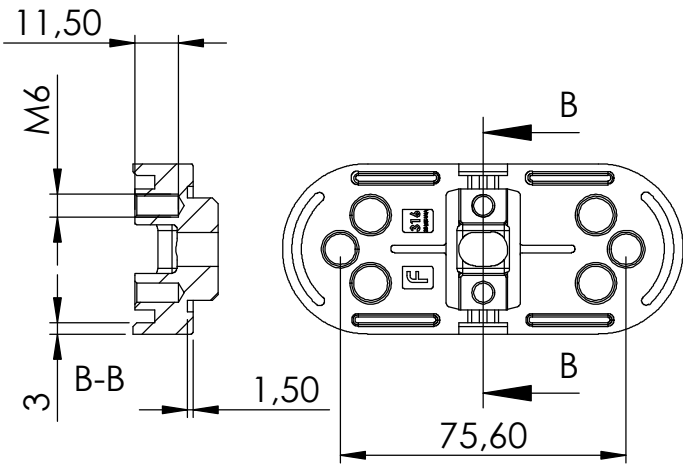


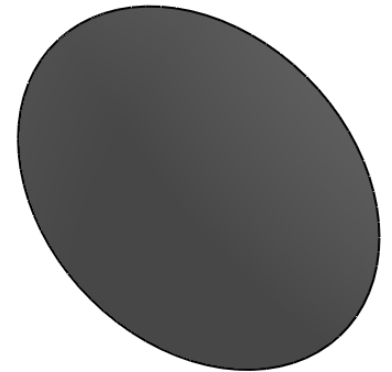
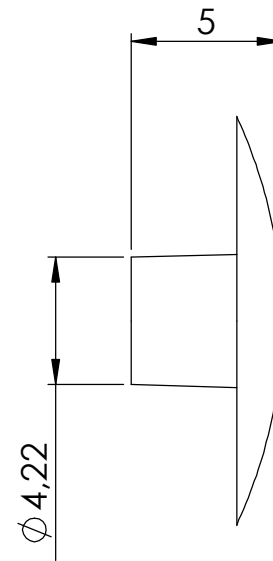
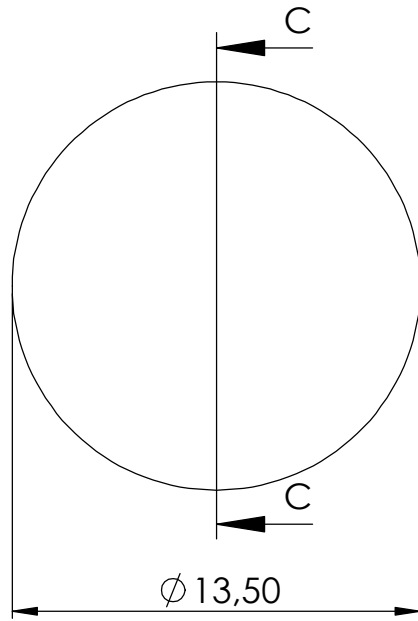
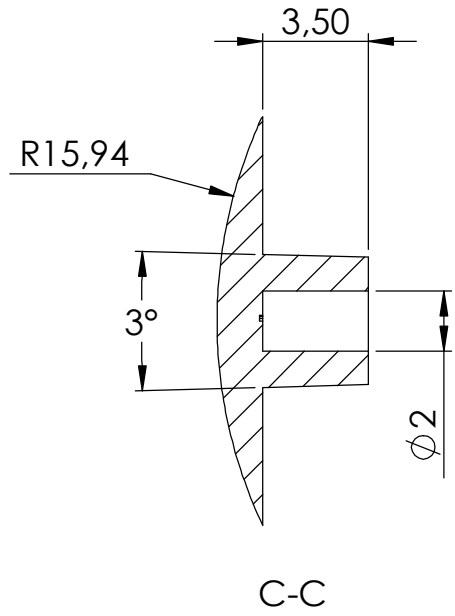
*Abzugsmaß für
Glasscheibe

Sicherungsstift und
Sicherungsboden
optional erhältlich

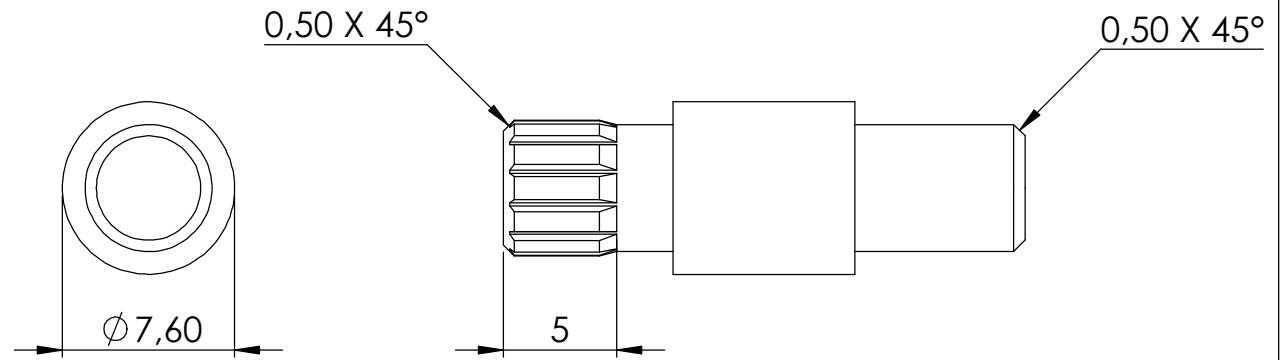
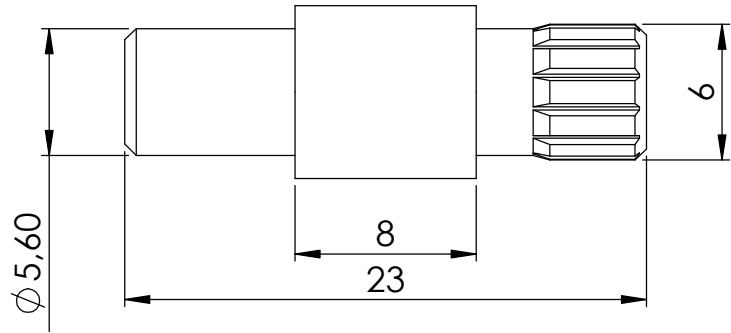


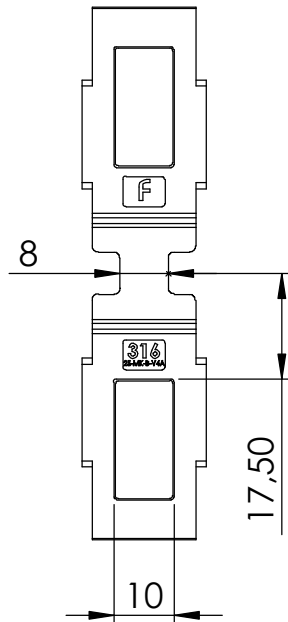
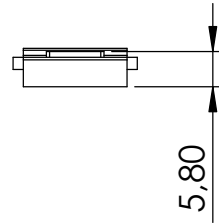
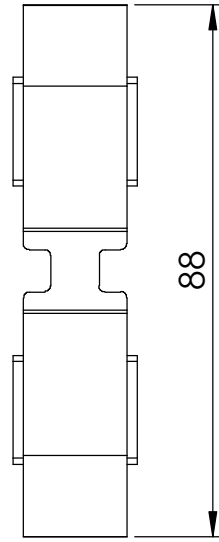
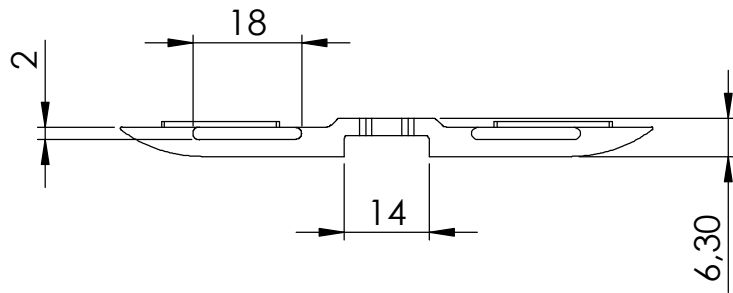




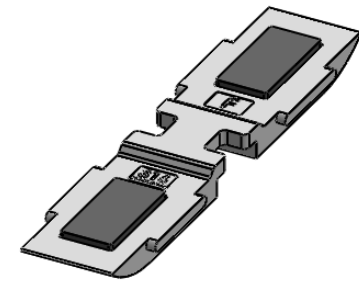
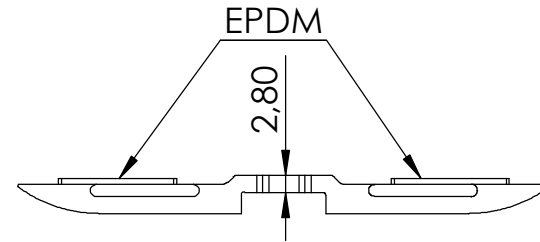


Sicherungsstift optional erhältlich





Sicherungsboden optional erhältlich



4	GK-P-G	2
5	25-MK-B-V4A	1
6	DIN 912 M8 x 25 --- 25S	1
7	DIN 7991 - M6 x 20 -- - 20S	2

*Sicherungsstift und
Sicherungsboden
optional erhältlich

