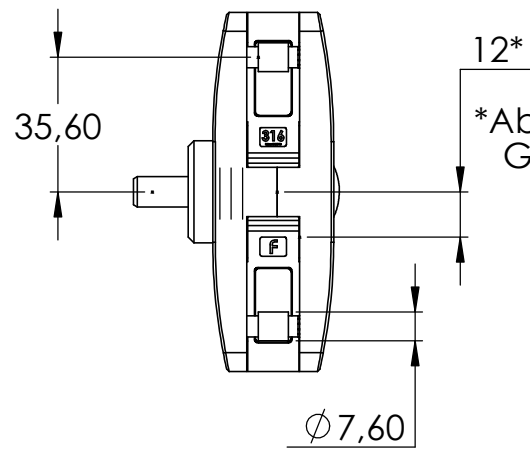
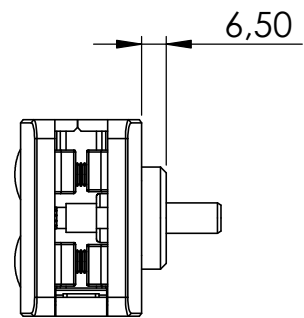
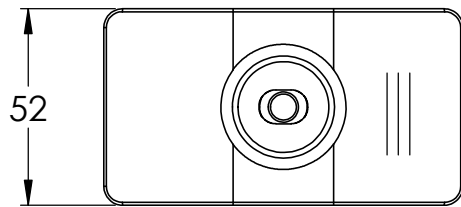
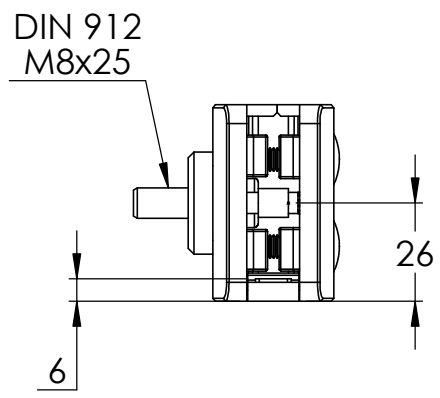
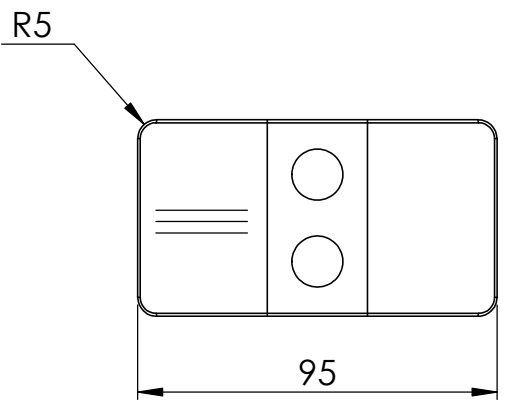
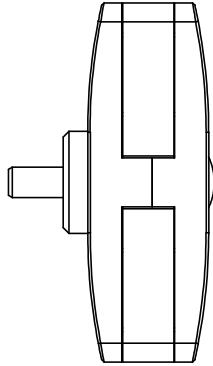
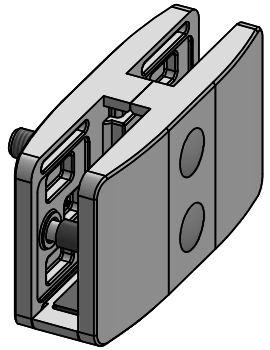
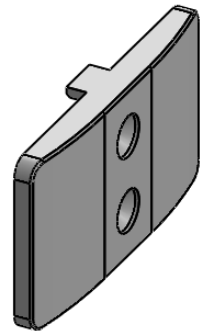
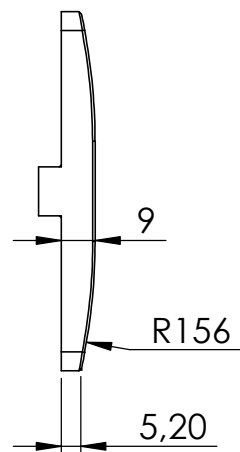
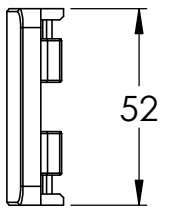
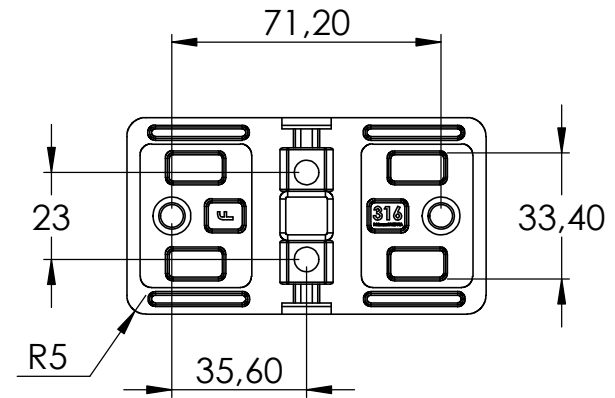
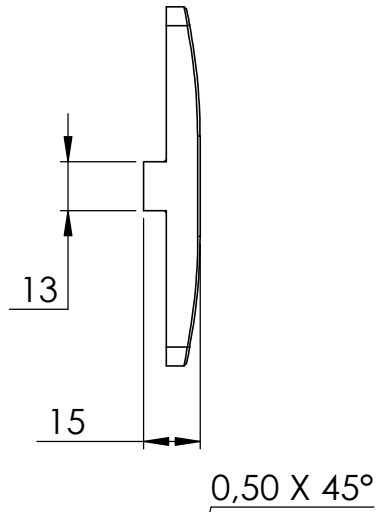
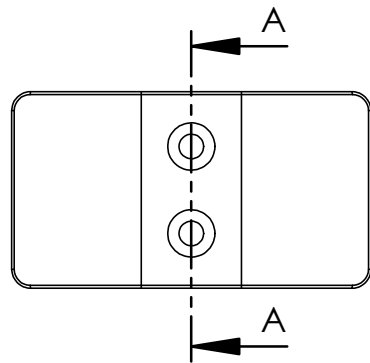
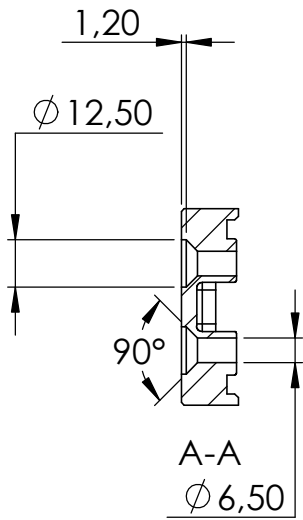


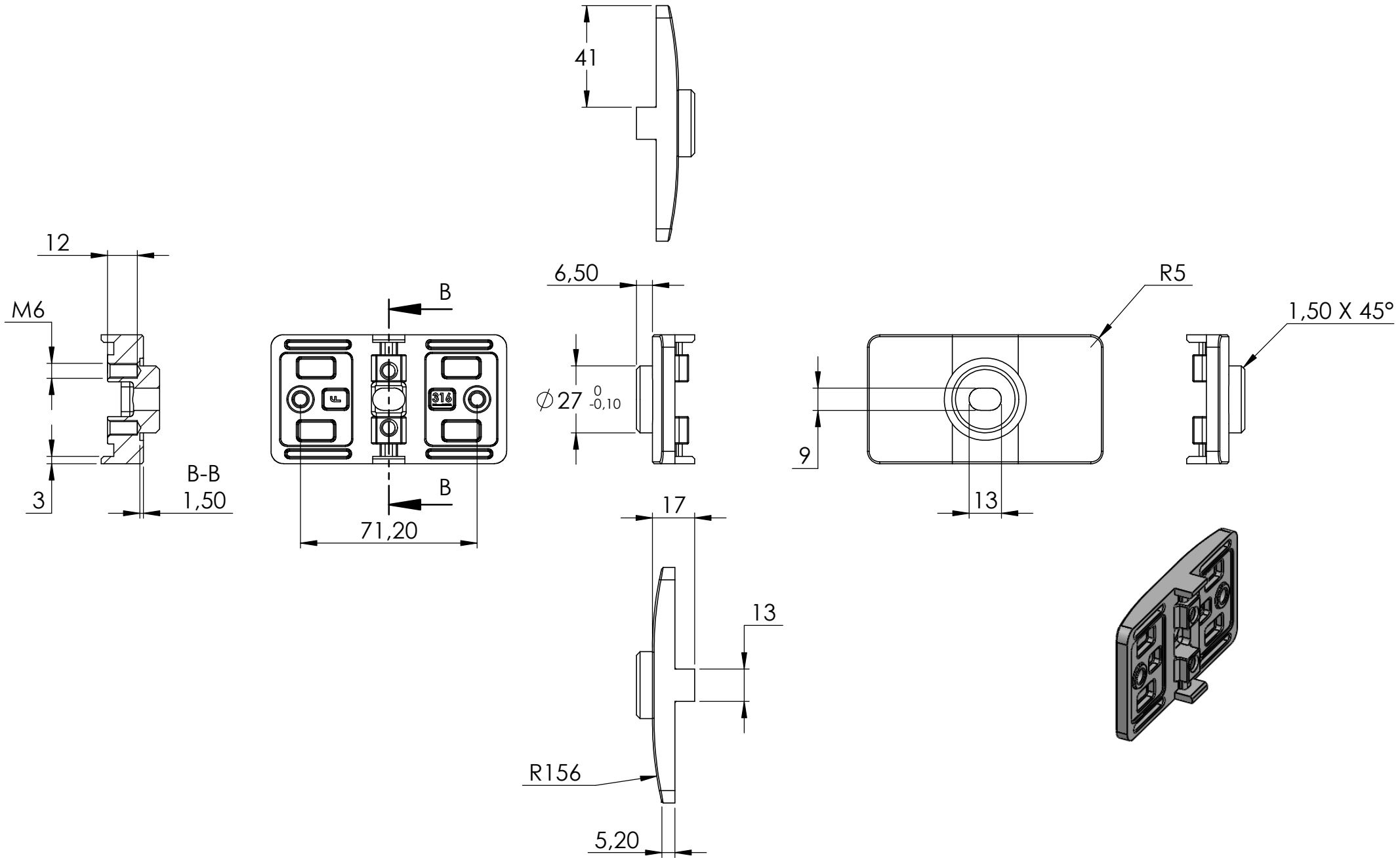
Sicherungsstift und
Sicherungsboden
optional erhältlich

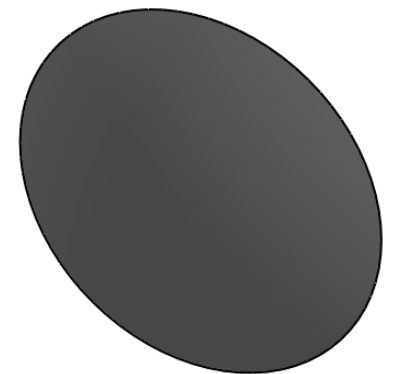
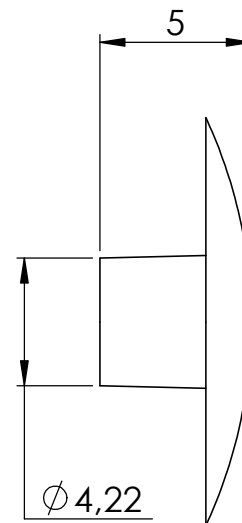
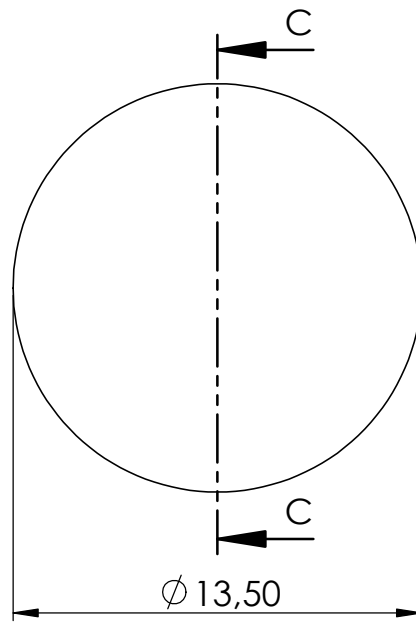
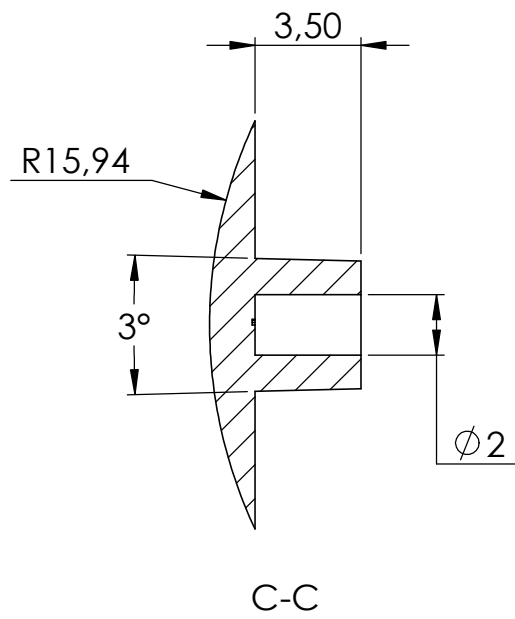


12*
*Abzugsmaß für
Glasscheibe

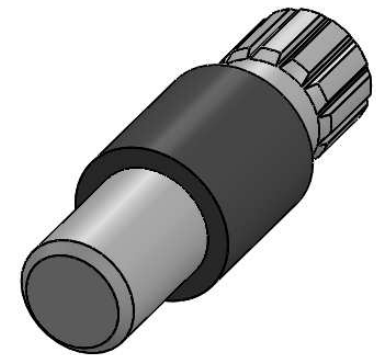
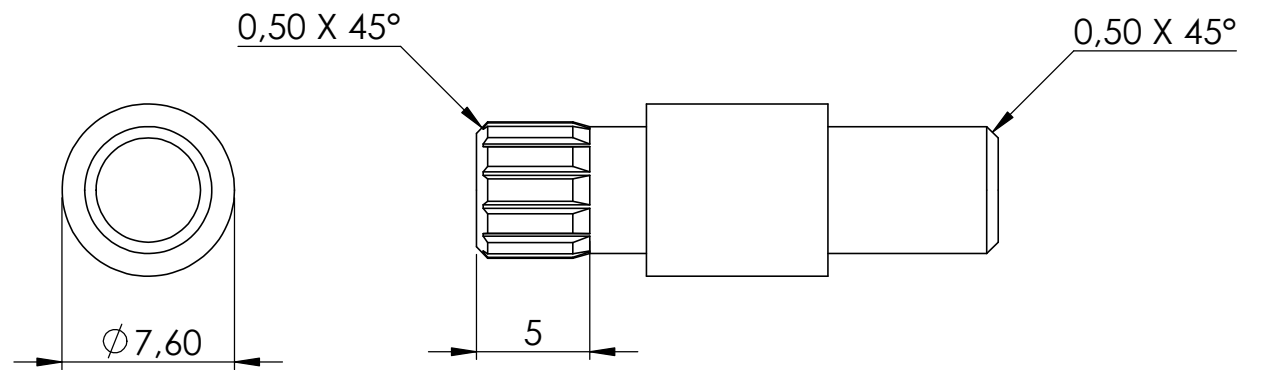
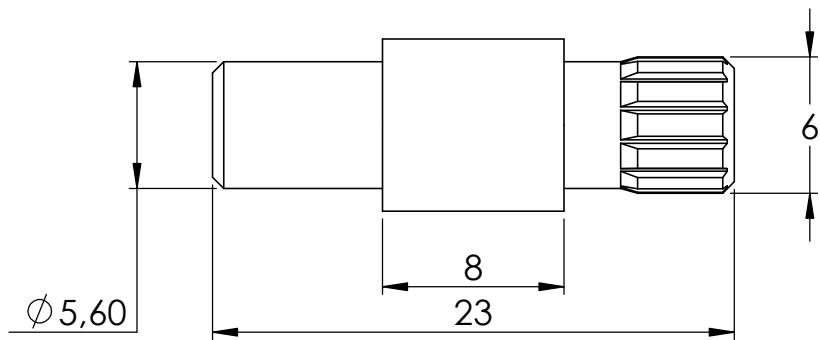


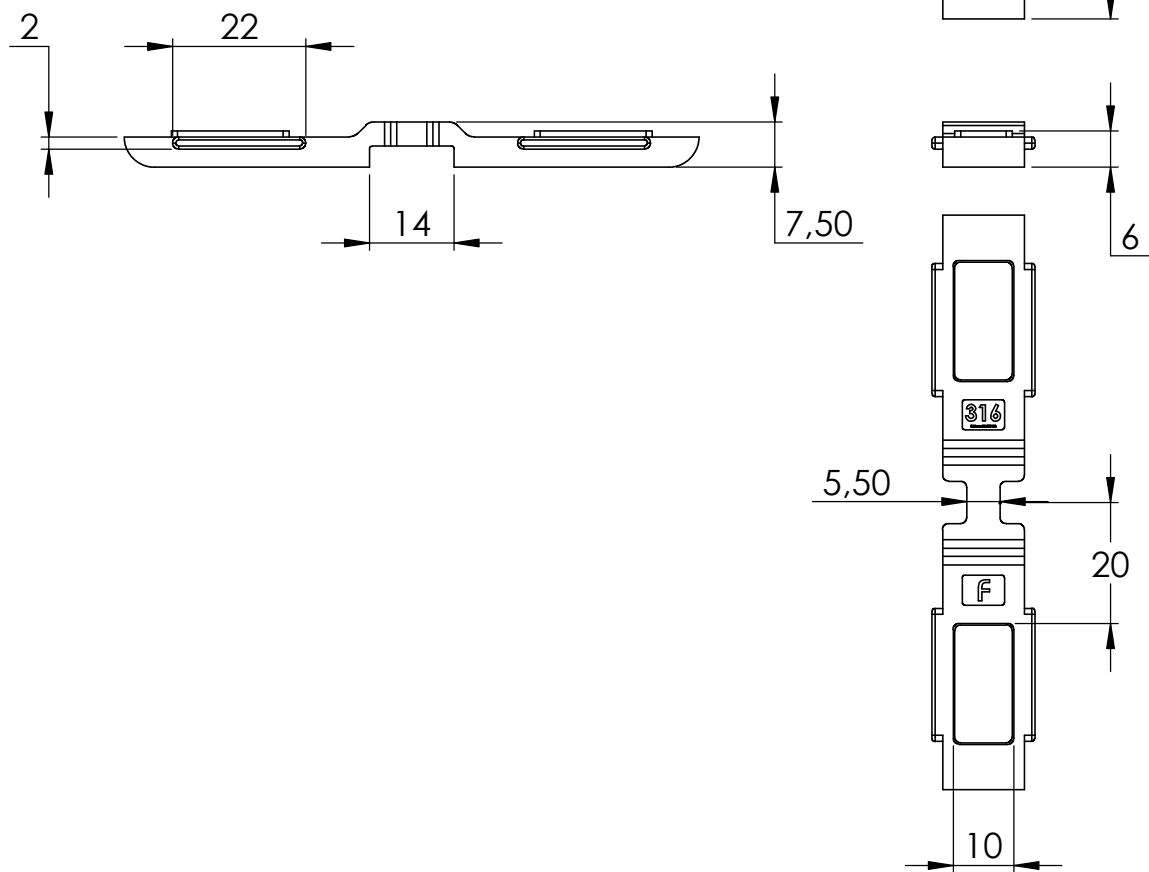




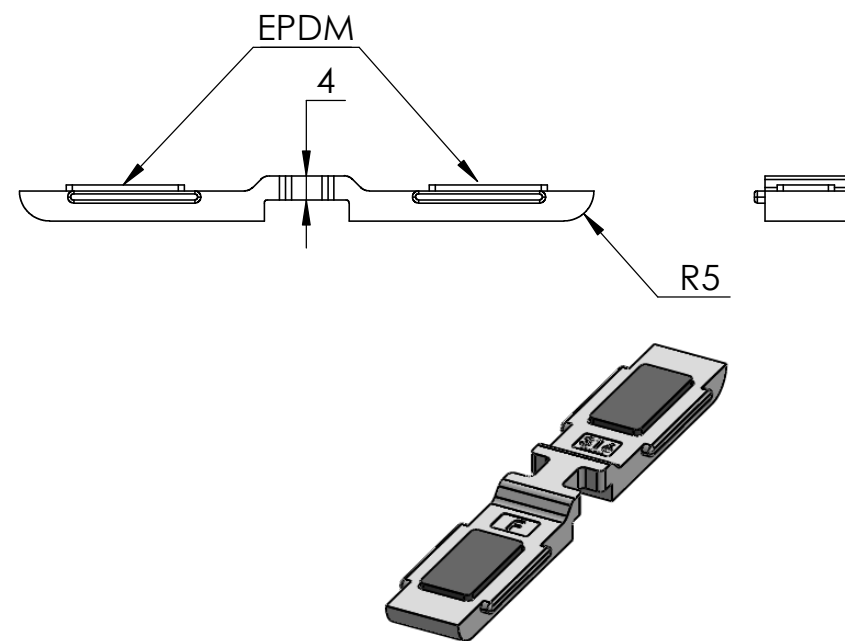


Sicherungsstift optional erhältlich





Sicherungsboden optional erhältlich



4	M8x25	1
5	26-MK-V4A Teil1	1
6	26-MK-B-V4A	1
7	DIN 7991 - M6 x 20 --- 20S	2

*Sicherungsstift und
Sicherungsboden
optional erhältlich

