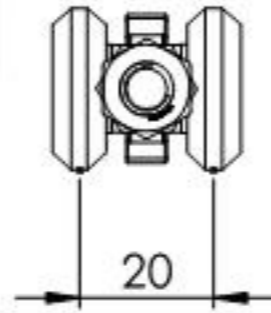
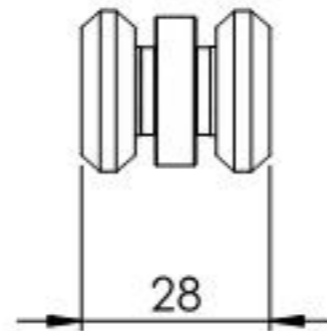
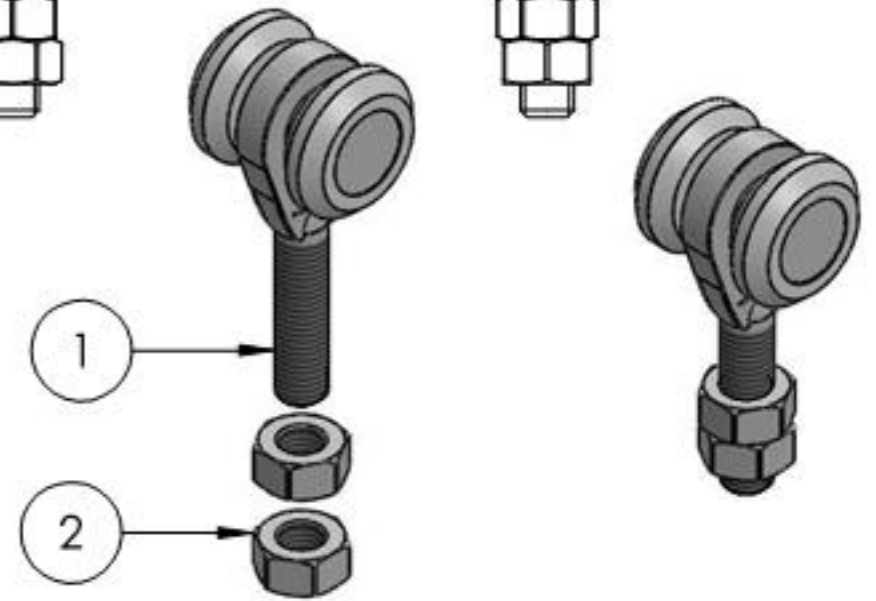
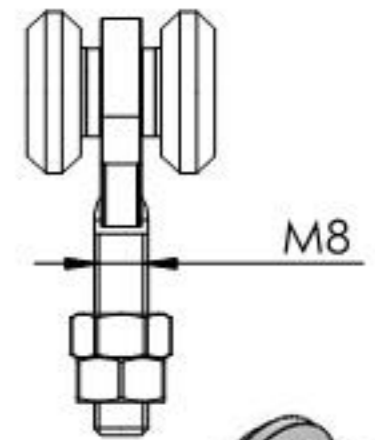
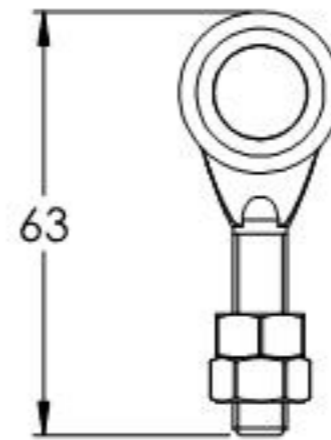
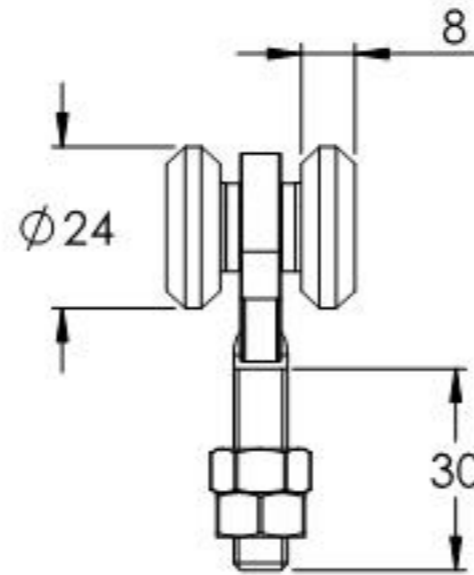
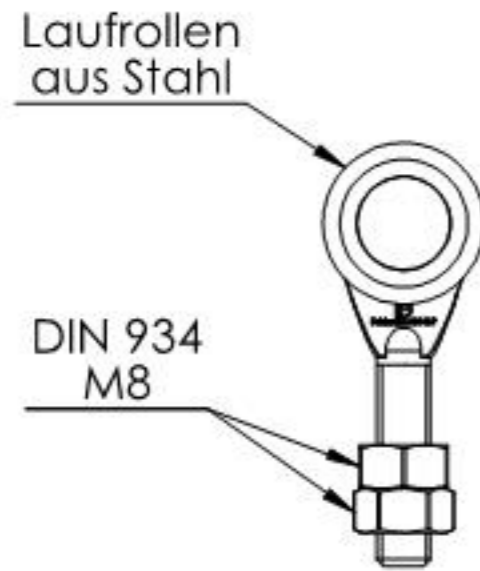


POS-NR.	BENENNUNG	MENGE
1	330-N-P Teil I	1
2	DIN 934 M8	2



Tragkraft 60kg
(Gilt bei einem Paar
mit einem Abstand
von 700mm)



Name	Signatur	Datum	Artikelnummer	Oberfläche: Verzinkt
Ch. Häfig	CH	01.09.2022	330-P	
Werkstoff: 1.0037 (S235JR)				Blattformat A4
Gewicht 0.357 kg		Maßstab: 1:1.5	Version: 1	Blatt 1 von 1