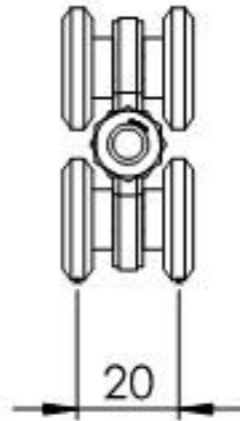
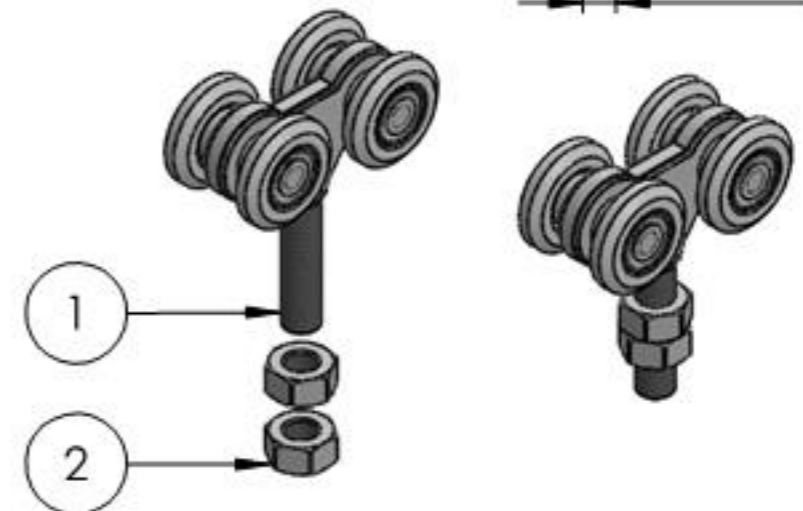
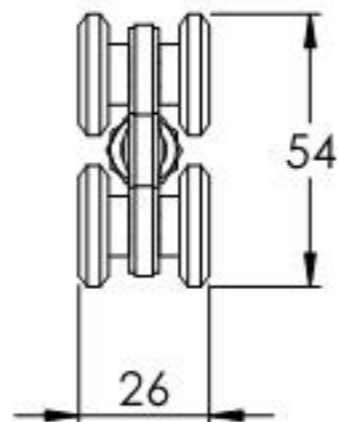
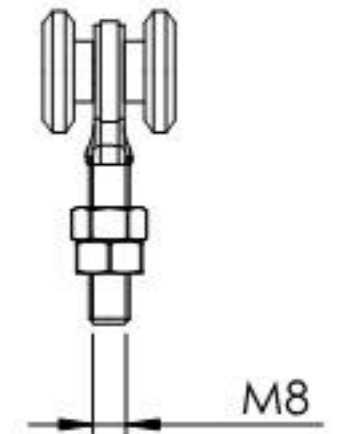
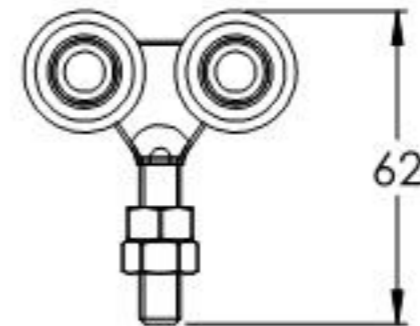
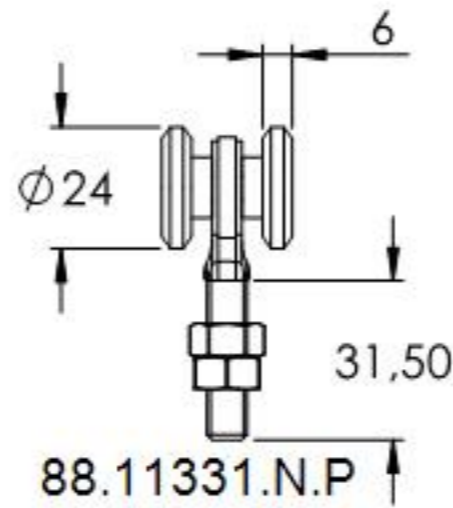
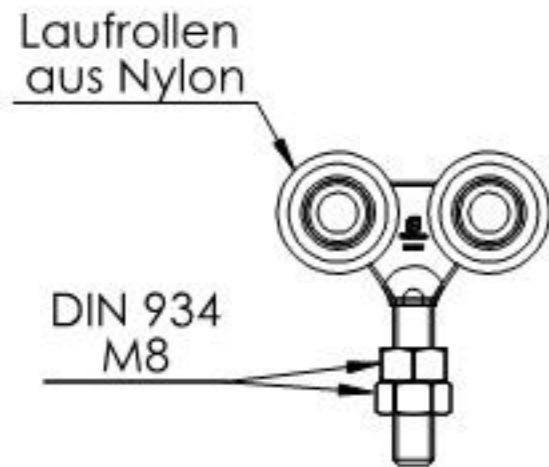


POS-NR.	BENENNUNG	MENGE
1	331-N-P Teil1	1
2	DIN 934 M8	2



Tragkraft 60kg
(Gilt bei einem Paar
mit einem Abstand
von 700mm)



Name	Signatur	Datum	Artikelnummer	Oberfläche: Verzinkt
Ch. H&fig	CH	01.09.2022	331-N-P	
Werkstoff: 1.0037 (S235JR)	Hersteller		 Feldmann EDELSTAHL · ALUMINIUM · SCHWEIßSTEIN	Blattformat A4
Gewicht 0.096 kg	Maßstab: 1:2	Version: 1	Blatt 1 von 1	