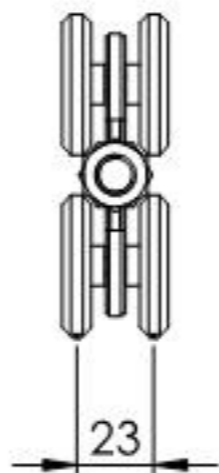


POS-NR.	BENENNUNG	MENGE
1	331-ST-M Teil1	1
2	DIN 934 M12	2

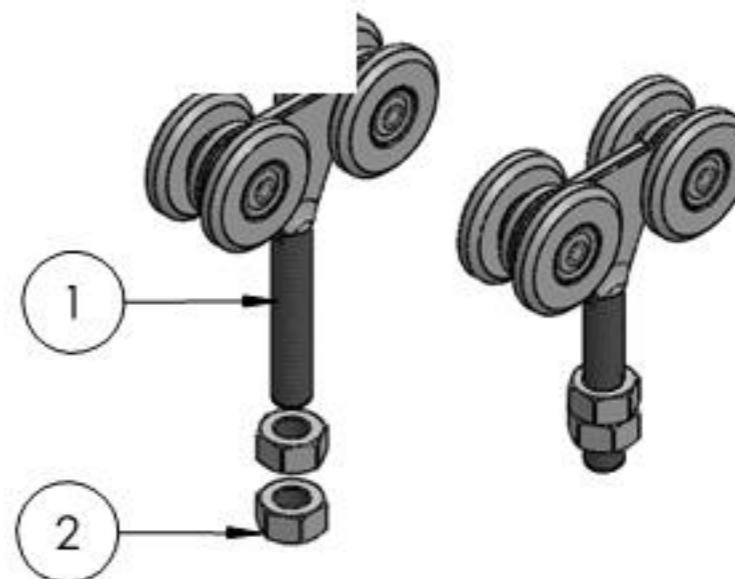
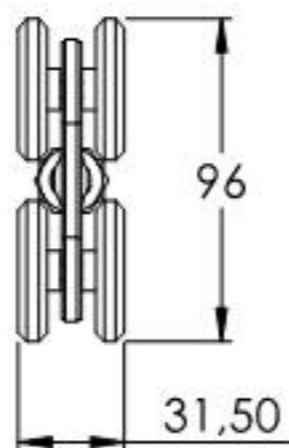
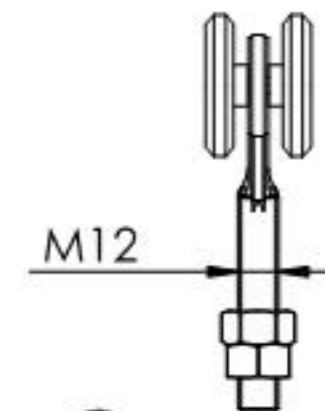
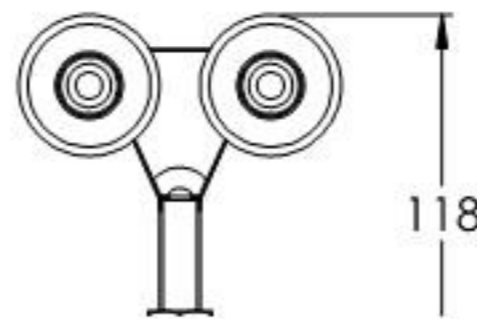
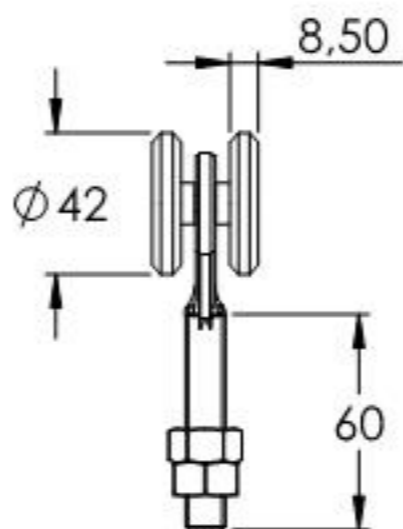
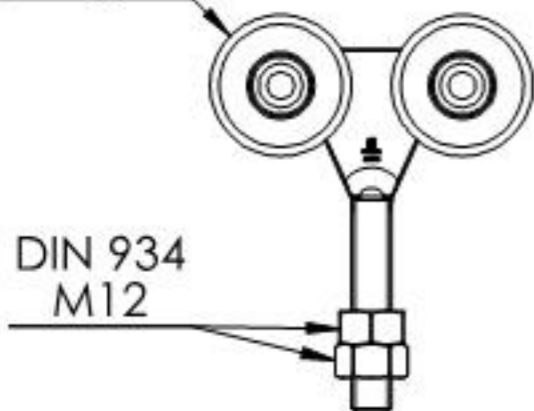


Tragkraft 450kg
(Gilt bei einem Paar
mit einem Abstand
von 700mm)

Laufrollen
aus Stahl

wasserdichte
Kugellager

DIN 934
M12



Name	Signatur	Datum	Artikelnummer	Oberfläche: Verzinkt
Ch. H&fig	CH	01.09.2022	331-ST-M	
Werkstoff: 1.0037 (S235JR)		Hersteller		Blattformat
		 EDELSTAHL · ALUMINIUM · SCHWEIßSTEIN		A4
Gewicht 0.543 kg		Maßstab: 1:3	Version: 1	Blatt 1 von 1