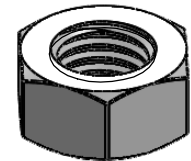
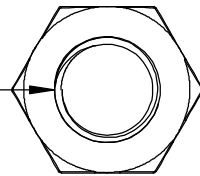
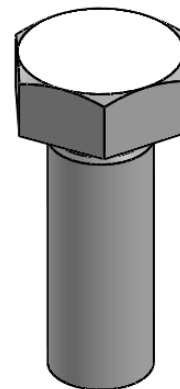
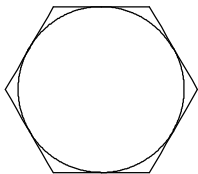
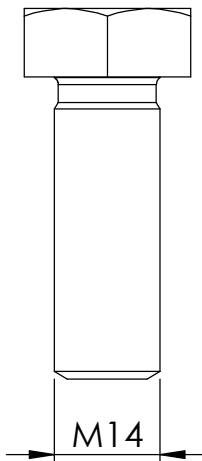
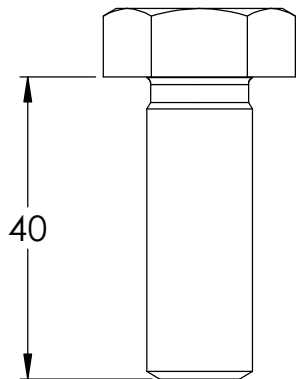
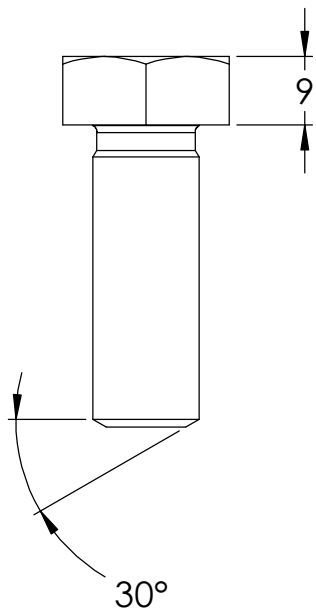
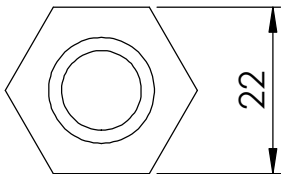
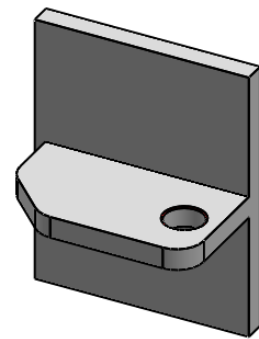
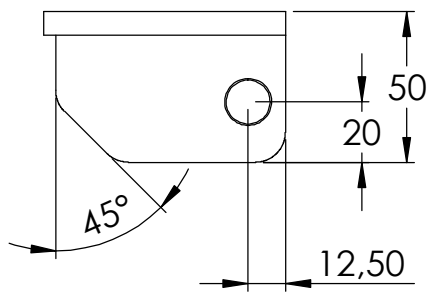
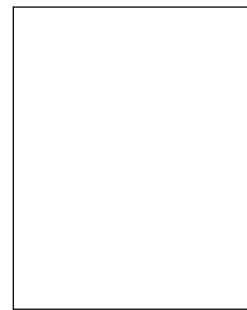
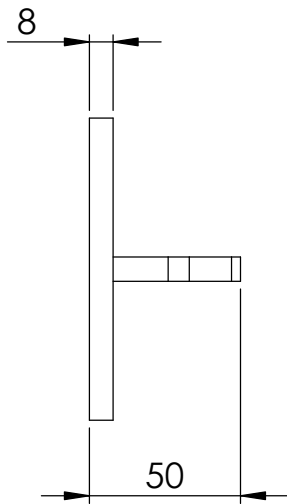
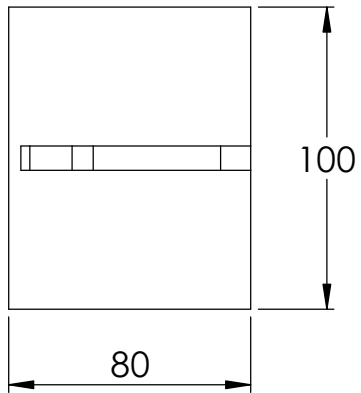
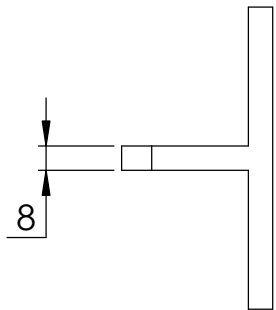
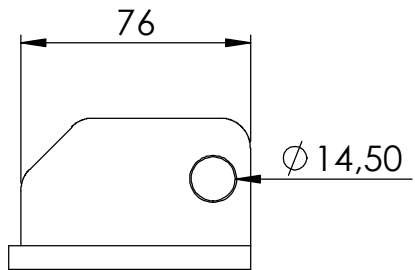


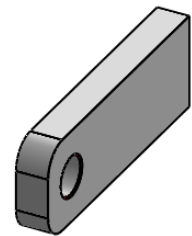
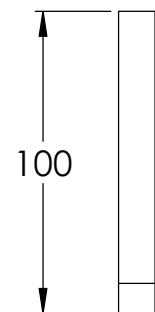
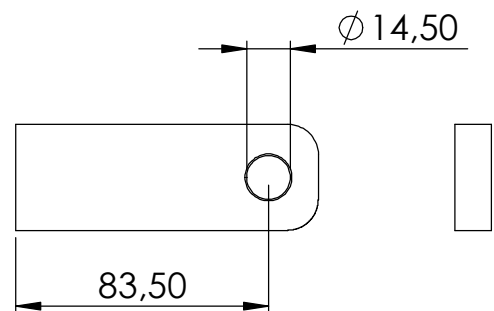
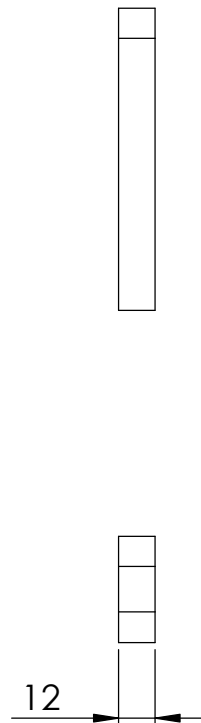
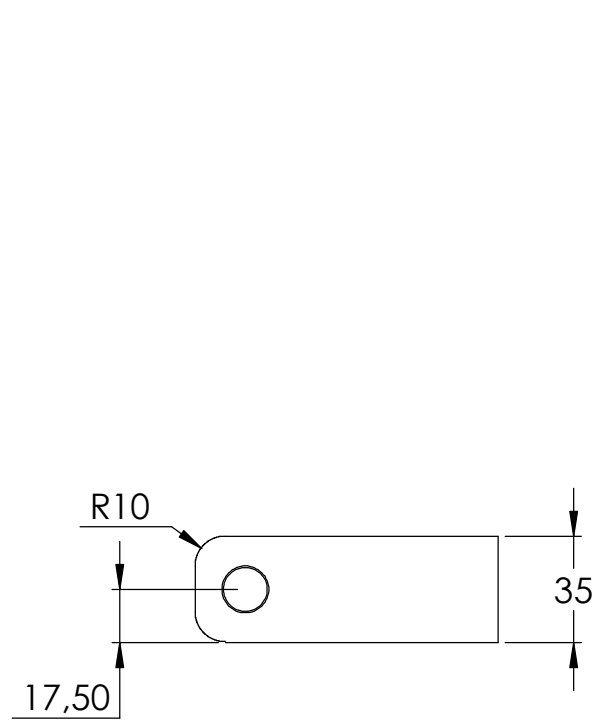
10,50

M14









4	3836 Teil4	2
5	3836 Teil5	2
6	3836 Teil6	2
7	3836 Teil7	1
8	3836 Teil8	1

